

The logo for Feron, featuring a stylized 'F' icon followed by the word 'feron' in a lowercase, sans-serif font.

СВЕТОТЕХНИЧЕСКАЯ ПРОДУКЦИЯ

2017



ТРАДИЦИИ И ШИРОКИЙ АССОРТИМЕНТ

Продукция под торговой маркой Feron выпускается на рынке с 1999 года. За время существования мы существенно расширили ассортимент продукции с учетом современных требований, предъявляемых потребителями к качеству и дизайну изделий. Сегодня под нашей маркой производится более 4000 наименований светотехнической продукции по направлениям:

- Светильники – бытовые встраиваемые светильники, светодиодные, люминесцентные, уличные, автономные
- Источники света - все виды ламп
- Декоративное (праздничное) освещение
- Электроника и комплектующие

ДОСТОЙНОЕ КАЧЕСТВО, ДОСТУПНЫЕ ЦЕНЫ

Сохраняя контроль качества на всех этапах производства и традиционно высокие стандарты выпускаемой продукции, мы постоянно работаем над усовершенствованием технологий. Мы отслеживаем последние тенденции на рынке материалов и комплектующих и отбираем самые оптимальные с точки зрения качества и цены. Также большое внимание мы уделяем работе над логистикой и упаковке продукции.

КОНТРОЛЬ КАЧЕСТВА И ТЕХНОЛОГИИ

Вся продукция производится по новейшим технологиям на ведущих высокотехнологичных фабриках. В целях контроля качества нашими специалистами осуществляется трехступенчатый контроль на всех этапах производства:

- Отбор и проверка материалов и комплектующих, что исключает риски быстрого износа и ухудшения качества работы продукции
- Контроль производственных линий - высокое качество сборки компонентов
- Исследование и тестирование готовой продукции в собственной лаборатории – для каждой линейки продукции разработана и проводится программа проверки (тестирования)

ОЧЕВИДНЫЙ ВЫБОР

Все это позволяет сделать нашу продукцию доступной для потребителя и гарантировать ей долгую и качественную работу.



ТАБЛИЦА СТЕПЕНЕЙ ЗАЩИТЫ

Твердые тела	IP20	Вода
Защита отсутствует	0	Защита отсутствует
Защищено от внешних твердых предметов диаметром больше или равным 50 мм	1	Вертикально капающая вода не должна нарушать работу устройства
Защищено от внешних твердых предметов диаметром больше или равным 12,5 мм	2	Вертикально капающая вода не должна нарушать работу устройства, если его отклонить от рабочего положения на угол до 15°
Защищено от внешних твердых предметов диаметром больше или равным 2,5 мм	3	Защита от дождя. Брызги падают вертикально или под углом до 60° к вертикали.
Защищено от внешних твердых предметов диаметром больше или равным 1,0 мм	4	Защита от брызг, падающих в любом направлении.
Пылезащищено	5	Защита от водяных струй с любого направления
Пыленепроницаемо	6	Защита от морских волн или сильных водяных струй. Попавшая внутрь корпуса вода не должна нарушать работу устройства.
	7	При кратковременном погружении вода не попадает в количества, нарушающих работу устройства. Постоянная работа в погружённом режиме не предполагается.
	8	Устройство может работать в погружённом режиме.

УСЛОВНЫЕ ОБОЗНАЧЕНИЯ

Первый класс защиты от поражения электрическим током



Второй класс защиты от поражения электрическим током



Третий класс защиты от поражения электрическим током



Класс энергоэффективности



Напряжение питания



Расчетная мощность в аналоге классической лампы накаливания



Количество штук в упаковке



Тип светодиодов



Угол расхождения луча



Материал изделия



Подходящий цоколь/патрон



Индекс цветопередачи



Материал радиатора:
AL - алюминий, CE - керамика, Gl -стекло.



Рабочая температура



Срок службы



Экономия электроэнергии по сравнению с лампами накаливания



Лампа не содержит ртути в жидком виде



Способ монтажа основания светильника



Расположение плафонов (вид сверху)



Мощность, W изделия



Наибольшая плотность энергии из всех разновидностей аккумуляторов



Гарантия

Сетевой шнур прямого подключения в комплекте			Дистанционный пульт в комплекте
Фонарик оснащен вилкой			Наличие электронного пускорегулирующего устройства
Сетевой шнур в комплекте			Прозрачное изделие
Аккумуляторный источник питания			Цвет изделия - черный
Батареи подходящие к данному устройству или комплектующиеся с ним			Комплект крепежей в комплекте
Фонарь			Коэффициент пульсации менее 5%
Аварийная вспышка			Дальность приема
Светильник - колба AR Тес			Вес изделия, кг
USB			Высота изделия
Комплектуется драйвером			Диаметр изделия
Коэффициент мощности			Длина и ширина изделия
Требуется специальная утилизация			Количество мелодий в устройстве
Кратность резки ленты			Угол расхождения луча по вертикали
Время работы в режиме яркой освещенности и режиме энергосбережения			Светильник с технологией EYE PROTECTION
Допустимая нагрузка на изделие			

ОГЛАВЛЕНИЕ:

ИСТОЧНИКИ СВЕТА

светодиодные лампы	6
энергосберегающие лампы	14
люминесцентные лампы	17
металлогалогенные лампы	19
галогенные лампы	20
накаливания лампы	23

СВЕТИЛЬНИКИ

встраиваемые светодиодные светильники	26
светодиодный светильник спот	33
накладные светодиодные светильники	34
светодиодные светильники для жкх	39
линейные светильники	40
линейные пылевлагозащищенные светильники	43
аккумуляторные светодиодные светильники	46
купольные светильники	49

ПРОЖЕКТОРЫ

светодиодные прожекторы COB	52
многочиповые светодиодные прожекторы	53
переносные светодиодные прожекторы	54
светодиодные прожекторы с датчиком движения	56
металлогалогенные прожекторы	57

СВЕТОДИОДНАЯ ЛЕНТА

светодиодные ленты 12V	62
светодиодные ленты 220V	68
блоки питания для светодиодных лент 12V	69
контроллеры и аксессуары	70
алюминевые профили и аксессуары к ним	72
светодиодный дюралайт	74
комплектующие к дюралайту	75

УЛИЧНОЕ ОСВЕЩЕНИЕ

трассовые светильники	78
тротуарные светильники	80
парковые светильники	82
газонные светильники на солнечной батарее	118
тротуарные светильники серия ЛЮКС	124
подводные светильники серия ЛЮКС	126
архитектурные светильники серия ЛЮКС	127

ЭЛЕКТРОТОВАРЫ

звонки беспроводные	130
датчики движения	130
розетки-таймеры	136
дистанционные выключатели	138
электронные пускорегулирующие аппараты	139
трансформаторы электронные	140
детекторы	141

ИНТЕРЬЕРНОЕ ОСВЕЩЕНИЕ

мебельные светильники	145
светильники «классика»	146
светильники с люминесцентными лампами	150
светильники-подсветка	152
светильники настольные	154
светильники для детских комнат	162

СВЕТОДИОДНЫЕ ФОНАРИКИ

LIFEGEAR	168
фонари на батарейках	169
фонари на солнечной батарее	170
аккумуляторные фонари	171
налобные фонари на батарее	171

ДЕКОРАТИВНОЕ ОСВЕЩЕНИЕ

лазерные проекторы	174
стробы	175
светодиодные ветви и свечи	176

ДЕКОРАТИВНЫЕ НАКЛЕЙКИ

декоративные наклейки	182
декоративные наклейки с подсветкой	186
декоративные наклейки со светильником	188
часы - постер	189
декоративные наклейки с аксессуарами	190

КОМПЛЕКТУЮЩИЕ

светодиодные чипы и модули	194
драйверы для светодиодных светильников	198
патроны	200
патроны-переходники	201

МАРКЕТИНГОВАЯ ПОДДЕРЖКА

маркетинговая поддержка	204
-------------------------	-----

АЛФАВИТНЫЙ УКАЗАТЕЛЬ

206

ИСТОЧНИКИ

СВЕТА



FILAMENT



Модель	Тип лампы	Цоколь	Мощность, W	Эквивалент лампы накаливания, W	Размеры, мм	Кол-во штук в упаковке/коробе	Тип корпуса	Световой поток, Lm	Цветовая температура, K	Артикул
1 LB-56	A60	E27	5	50	103 x 60	10/100	прозрачный	530	2700	25543
								550	4000	25544
								570	6400	25545
1 LB-57	A60	E27	7	60	103 x 60	10/100	прозрачный	740	2700	25569
								760	4000	25570
								780	6400	25571
1 LB-63	A60	E27	9	80	103 x 60	10/100	прозрачный	930	2700	25631
								950	4000	25632
								980	6400	25633
4 LB-61	G45	E14	5	40	74 x 45	10/100	прозрачный	530	2700	25578
								550	4000	25579
								570	6400	25580
		E27						530	2700	25581
								550	4000	25582
								570	6400	25583
2 LB-58	C35	E14	5	40	100 x 35	10/100	матовый	510	2700	25647
								530	4000	25648
							прозрачный	530	2700	25572
								550	4000	25573
								570	6400	25574
3 LB-59	C35T	E14	5	40	121 x 35	10/100	матовый	510	2700	25649
								530	4000	25650
							прозрачный	530	2700	25575
								550	4000	25576
2 LB-68*	C35	E14	5	40	100 x 35	10/100	прозрачный	530	2700	25651
								550	4000	25652
3 LB-69*	C35T	E14	5	40	121 x 35	10/100	прозрачный	530	2700	25653
								550	4000	25654
2 LB-66	C35	E14	7	70	100 x 35	10/100	прозрачный	740		25726
							матовый	710	2700	25785
							прозрачный	760	4000	25780
3 LB-67	C35T	E14	7	70	121 x 35	10/100	прозрачный	740		25727
							матовый	710	2700	25786
							прозрачный	760	4000	25781

*диммируемая лампа



АЛЮМОПЛАСТ



Модель	Тип лампы	Цоколь	Мощность, W	Эквивалент лампы накаливания, W	Размеры, мм	Кол-во штук в упаковке/коробе	Световой поток, Lm	Цветовая температура, K	Артикул	
1 LB-91	A55	E27	7	70	105 x 55	10/100	560	2700	25444	
								4000	25445	
								6400	25446	
1 LB-92	A60	E27	10	100	108 x 60	10/100	800	2700	25457	
								4000	25458	
								6400	25459	
1 LB-93	A60	E27	12	120	118 x 60	10/100	1100	2700	25489	
								4000	25487	
								6400	25490	
1 LB-94	A60	E27	15	140	115 x 60	10/100	1300	2700	25628	
								1350	4000	25629
								1400	6400	25630
								1750	2700	25787
1 LB-98	A65	E27	20	180	135 x 65	10/100	1800	4000	25788	
								1850	6400	25789
								2100	2700	25790
1 LB-100	A65	E27	25	230	135 x 65	10/100	2150	4000	25791	
								2200	6400	25792
								410	2700	25400
2 LB-72	C37	E14	5	50	100 x 37	10/100	420	4000	25401	
		E27					410	2700	25764	
							420	4000	25765	
2 LB-97	C37	E14	7	70	100 x 37	10/100	560	2700	25475	
							580	4000	25476	
							600	6400	25477	
		E27					560	2700	25758	
3 LB-97	C37T	E14	7	70	124 x 37	10/100	580	4000	25759	
							560	2700	25760	
							580	4000	25761	
		E27					560	2700	25762	
4 LB-38	G45	E14	5	50	82 x 45	10/100	410	2700	25402	
							420	4000	25403	
		E27					410	2700	25404	
4 LB-95	G45	E14	7	70	82 x 45	10/100	420	4000	25405	
							560	2700	25478	
							580	4000	25479	
		E27					600	6400	25480	
4 LB-95	G45	E14	7	70	82 x 45	10/100	560	2700	25481	
							580	4000	25482	
							600	6400	25483	

АЛЮМОПЛАСТ



Модель	Тип лампы	Цоколь	Мощность, W	Эквивалент лампы накаливания, W	Размеры, мм	Кол-во штук в упаковке/коробе	Тип корпуса	Световой поток, Lm	Цветовая температура, K	Артикул
1 LB-439	R39	E14	5	40	67 x 39	10/100	прозрачный	380	2700	25516
								400	4000	25517
								420	6400	25518
1 LB-450	R50	E14	7	60	86 x 50	10/100	прозрачный	540	2700	25513
								560	4000	25514
								580	6400	25515
1 LB-463	R63	E27	11	100	100 x 63	10/50	прозрачный	860	2700	25510
								880	4000	25511
								900	6400	25512
3 LB-271	MR11	G5.3	3	30	42 x 35	10/200	прозрачный	260	2700	25551
								270	4000	25552
								280	6400	25553
2 LB-24	MR16	G5.3	5	50	50 x 50	10/200	прозрачный	410	2700	25127
								420	4000	25126
								430	6400	25125
							матовый	2700	25441	
								2700	25235	
								4000	25236	
2 LB-26	MR16	G5.3	7	70	50 x 50	10/200	прозрачный	560	6400	25237
								2700	25289	
								4000	25290	
		GU10					4000	25291		
							520	2700	25472	
							540	4000	25473	
2 LB-96	MR16	G5.3	6	60	50 x 50	10/100	прозрачный	560	6400	25474
								520	2700	25519
								540	4000	25520
		GU10					560	6400	25521	
							2700	25292		
							560	6400	25521	
2 LB-126*	MR16	G5.3	7	70	50 x 50	10/100	прозрачный	560	4000	25293
								6400	25294	

*напряжение 12V

СВЕЧИ

1



2



3



Модель	Тип лампы	Цоколь	Мощность, W	Эквивалент лампы накаливания, W	Размеры, мм	Цвет основания/колбы	Кол-во штук в упаковке/коробе	Световой поток, Lm	Цветовая температура, K	Артикул
1 LB-70	C35	E14	3.5	35	105 x 35	золото/прозрачный	10/100	300	4000	25255
		E27							6400	25276
		E14	4.5	50		хром/прозрачный		2700	25466	
								6400	25467	
2 LB-77	C35	E14	3.5	35	105 x 37	золото/прозрачный золото/матовый	10/100	300	4000	25345 25351
3 LB-78	C35T	E27	3.5	35	135 x 35	хром/матовый	10/100	300	2700	25367

ШАРЫ

1



2



Модель	Тип лампы	Цоколь	Мощность, W	Эквивалент лампы накаливания, W	Размеры, мм	Цвет колбы	Кол-во штук в упаковке/коробе	Световой поток, Lm	Цветовая температура, K	Артикул
1 LB-37	G45	E27	1	15	70 x 45	матовый	10/100	80	6400	25115
								-	красный	25116
								-	зелёный	25117
								-	синий	25118
2 LB-40	G45	E14	3.5	40	80 x 45	прозрачный	10/100	300	2700	25323
			4.5	50				300	2700	25284
								400	4000	25285
								410	2700	25463
6400	25464									

G4 цоколь



Модель	Мощность, W	Эквивалент лампы накаливания, W	Размеры, мм	Угол рассеивания	Кол-во штук в упаковке/коробе	Световой поток, Lm	Цветовая температура, K	Артикул
1 LB-16	3	30	41 x 30	180°	100/1000	200	4000	25093
2 LB-420	2	20	36 x 10	270°	100/1000	160	4000	25448
						230	2700	25531
3 LB-422	3	30	38 x 11	270°	10/1000	240	4000	25532
						250	6400	25533
4 LB-402	2	25	33 x 8	360°	10/500	160	2700	25208
5 LB-413	2	35	30 x 13	180°	100/1000	160	6400	25222

MR11/MR16



Модель	Тип лампы	Мощность, W	Эквивалент лампы накаливания, W	Кол-во штук в упаковке/коробе	Угол рассеивания	Размеры, мм	Световой поток, Lm	Цветовая температура, K	Артикул
1 LB-27	MR11	1	10	10/200	120°	41 x 34	80	2700	25133
								4000	25132
								6400	25131
2 LB-108	MR16	5	50	10/100	60°	73 x 50	400	4000	25192
								6400	25193
3 LB-112	MR16	3	25	10/100	60°	59 x 50	240	6400	25188
4 LB-14	MR16	4	45	10/100	60°	62 x 50	320	4000	25169
								6400	25170
5 JCDR 12LED	MR16	1	-	10/200	120°	48 x 50	быстрая	RGB	25051
							медленная		25052
5 JCDR 18LED		2	-				-	красный	25003

КАПСУЛЬНЫЕ



Модель	Мощность, W	Эквивалент лампы накаливания, W	Цоколь	Размеры, мм	Кол-во штук в упаковке/коробе	Световой поток, Lm	Цветовая температура, K	Артикул
1 LB-492	2	20	G9	47 x 14	100/1000	160	2700	25217
							4000	25218
							2700	25238
							6400	25240
							2700	25241
							4000	25242
2 LB-421	4	35	G9	49 x 16	100/500	320	2700	25461
							4000	25460
							6400	25462
3 LB-430	5	40	G9	47 x 16	100/500	400	25636	
						420	4000	25637
						440	6400	25638
4 LB-431	7	70	G9	60 x 16	100/500	520	2700	25755
						540	4000	25756
						560	6400	25757
5 LB-432	5	50	G9	50 x 16	100/500	460	2700	25769
						480	4000	25770
						500	6400	25771
6 LB-433	7	70	G9	60 x 16	100/500	560	2700	25766
						580	4000	25767
						600	6400	25768

LB-170



Мощность, W	Цоколь	Световой поток, Lm	Размеры, мм	Цветовая температура, K	Артикул
9	GX70	720	42 x 112	2700	25206
				4000	25425
				6400	25207

Светодиодная лампа LB-170 является альтернативой энергосберегающей лампы типа GX70 и используется в светильниках с патроном GX70 для натяжных потолков. Пластиковый рассеиватель мягко распределяет свет и снижает блескость светодиодов. Благодаря мощным светодиодам и высокой светоотдаче подходит для использования в качестве основного освещения.

LB-62 для светильника DL4747



Мощность, W	Световой поток, Lm	Размеры, мм	Цветовая температура, K	Артикул
3.5	200	40 x 45	6400	25287

Светодиодная лампа, не требующая патрона. Обладает низким выделением тепла и высокой светоотдачей. Предназначена для использования в светильниках DL4747.

LB-10



Мощность, W	Цоколь	Световой поток, Lm	Размеры, мм	Цветовая температура, K	Артикул
2	E14	160	51 x 18	2700	25295

Светодиодная лампа LB-10 разработана для замены стандартных ламп накаливания, используемых в бытовых холодильниках. LB-10 обладает высокой светоотдачей и низким энергопотреблением при очень длительном сроке службы.

LB-65



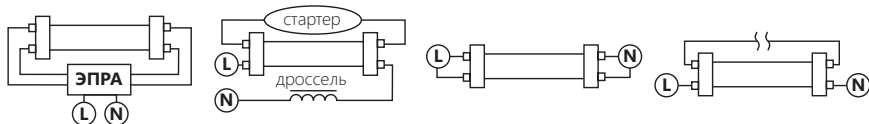
Мощность, W	Цоколь	Световой поток, Lm	Кол-во штук в упаковке/коробе	Размеры, мм	Цветовая температура, K	Артикул
30	E27	2800	20	180x100	6400	25537
40		3800		210x118		25538
50		4700		210x118		25539
60	E40	5700	12	236x138	6400	25782
70		6600		260x150		25783

Промышленная светодиодная лампа LB-65 – это современный аналог ламп накаливания и компактных люминесцентных ламп высокой мощности, а также замена ртутных и натриевых ламп. Лампы используются для общего освещения складских помещений, шахт, производств и т.д.

T8 LB-213

Мощность, W	Эквивалент лампы накаливания, W	Цоколь	Световой поток, Lm	Коэф. пульсации	Размеры, мм	Тип цоколя	Цветовая температура, K	Артикул
10	18	G13	800	<5%	26 x 600	поворотный	4000	25497
			6400		25499			
18	38		1650		26 x 1200	неповоротный	4000	25498
							6400	25500

Светодиодная линейная двухцокольная лампа LB-213 является экономичной заменой люминесцентных ламп для установки в патрон T8, подходит для замены линейных люминесцентных ламп в светильниках ЛВО. Присутствует дополнительная возможность поворота цоколей для удобства установки.



LB-153

Мощность, W	Цоколь	Световой поток, Lm	Размеры, мм	Цветовая температура, K	Артикул				
5	GX53	400	24 x 75	4000	25200				

Светодиодная лампа LB-153 является альтернативой энергосберегающей лампы типа GX53 и используется в светильниках с патроном GX53 для натяжных потолков. Лампа обладает низким выделением тепла. Прекрасно подходит для вспомогательного освещения.



ELS64 T5 spiral NEW



Мощность, W	Аналог лампы накаливания, W	Цоколь	Высота Н, мм	Диаметр F, мм	Кол-во штук в упаковке/коробе	Световой поток, Lm	Артикул 4000K	Артикул 6400K
45	225	E27	164			3100	04934	04110
55	275	E27	174	80	25	3900	-	04111
65	325	E27	187			4750	04936	04112
85	425	E27	230	90	20	6400	-	04113
105	525	E27	243			8100	-	04114
		E40	261	110	12		04932	04128
125	625	E40	272			9850	04933	04121

Обновленная энергосберегающая лампа ELS64 относится к классу профессиональных ламп и предназначена для использования в промышленных светильниках для освещения производственных или торговых площадей. Применение данной модели ламп поможет повысить энергетическую эффективность компании, что особенно актуально на фоне программы по энергосбережению. Лампа обладает системой подавления электромагнитных помех (EMC).

ELT19 T2 spiral



Мощность, W	Аналог лампы накаливания, W	Цоколь	Высота Н, мм	Диаметр F, мм	Световой поток, Lm	Артикул 2700K	Артикул 4000K	Артикул 6400K
9	45	E14	89	31	405	04650	04651	-
		E27				-	-	04655
11	55	E14	98	33	540	04937	-	04939
		E27				-	-	04942
13	65	E14	92	33	665	04692	04693	04694
		E27				04695	04696	04697
15	75	E14	100	38	800	04698	04699	-
		E27				04742	04743	
20	100	E27	105	45	1200	-	04746	04747
25	125	E27	118	50	1530	04040	04041	04042

ESF35(W/M) T3 spiral



Мощность, W	Эквивалент лампы накаливания, W	Цоколь	Световой поток, Lm	Размеры, мм	Артикул 2700K	Артикул 4000K	Артикул 6400K
30	150	E27	1900	135 x 57	04037	04038	-
35	175		2300	145 x 57	04034		

Энергосберегающая лампа ESF35 состоит из спиральной люминесцентной трубки диаметром 9мм. Сверхмощная, предназначенная для использования в больших светильниках, лампа является аналогом ламп накаливания и поставляется в различных цветовых температурах. Лампа предназначена для основного освещения жилых или общественных помещений

ESF35(W/M) T3 spiral NEW



Мощность, W	Эквивалент лампы накаливания, W	Цоколь	Световой поток, Lm	Размеры, мм	Артикул 2700K	Артикул 4000K	Артикул 6400K
35	175	E27	2300	146 x 64	-	04035	04036

Обновленная энергосберегающая лампа ESF35 состоит из спиральной люминесцентной трубки диаметром 9мм. Сверхмощная, предназначенная для использования в больших светильниках, лампа является аналогом ламп накаливания и поставляется в различных цветовых температурах. Лампа предназначена для основного освещения жилых или общественных помещений.

T3 spiral **ELSM51B**



Мощность, W	Цоколь	Размеры, мм	Цвет трубки	Артикул
20	E27	125 x 48	красный	04119
			зелёный	04118

Энергосберегающая лампа ELSM51B служит для декоративных целей и поможет расставить цветовые акценты в интерьере.



T2 R50 **ELR60**



Мощность, W	Цоколь	Световой поток, Lm	Размеры, мм	Цветовая температура, К		Артикул
				2700	04027	
11	E14	540	80 x 50	4000	04026	
				6400	04025	

Энергосберегающая лампа ELS60 состоит из спиральной люминесцентной трубки диаметром 7мм и является аналогом зеркальной лампы накаливания типа R50. Лампа предназначена для освещения жилых или общественных помещений.



T3 R63 **ELR61**



Мощность, W	Аналог лампы накаливания, W	Цоколь	Световой поток, Lm	Размеры, мм	Цветовая температура		Артикул
					2700	04030	
15	75	E27	800	94 x 63	6400	04028	

Энергосберегающая лампа ELS61 состоит из спиральной люминесцентной трубки диаметром 9мм и является аналогом зеркальной лампы накаливания типа R63. Лампа предназначена для основного освещения жилых или общественных помещений.



T2 spiral **ELT29**



Мощность, W	Цоколь	Световой поток, Lm	Размеры, мм	Цветовая температура, К		Артикул
				2700	04064	
20	E14	1200	113 x44	4000	04065	
				6400	04066	

Энергосберегающая лампа ELT29 состоит из спиральной люминесцентной трубки диаметром 7мм. Компактная и яркая, лампа является аналогом ламп накаливания и поставляется в различных цветовых температурах. Лампа предназначена для основного освещения жилых или общественных помещений.



ELC76 T2 spiral



A	230V/50Hz	Hg	10x100 шт	1	55W	до -15° +40°	8000 часов	до 80% экономнее	
Мощность, W	Цоколь	Световой поток, Lm	Размеры, мм	Артикул 2700K	Артикул 4000K	Артикул 6400K			
11	E14	540	136 x 36	04049	04050	04057			
	E27			04058	-	-			

Энергосберегающая лампа ELC76 состоит из спиральной люминесцентной трубки диаметром 7мм. Спираль лампы скрыта за декоративной матовой колбой. Сверхкомпактная и яркая, лампа ELC76 по размерам полностью совпадает с лампой накаливания типа «свеча на ветру». Лампа предназначена для освещения жилых или общественных помещений.

ELC78 T2 свеча



A	230V/50Hz	Hg	10x100 шт	1	55W	до -15° +40°	8000 часов	до 80% экономнее
Мощность, W	Цоколь	Световой поток, Lm	Размеры, мм	Цветовая температура, K	Артикул 2700K			
11	E27	540	137 x 33	2700	04963			

Энергосберегающая лампа ELC78 с декоративной колбой, имитирующей восковую свечу, украсит светильники и подчеркнет самобытность интерьерных решений. Лампа предназначена для освещения жилых или общественных помещений и подходит для использования внутри помещений в открытых плафонах или на улице в закрытых плафонах.

ESB53 4U T2



A	230V/50Hz	Hg	10x100 шт	1	8000 часов	65W	до -15° +40°	нужен ЭПРА	до 80% экономнее
Мощность, W	Цоколь	Световой поток, Lm	Размеры, мм	Цветовая температура, K	Артикул				
13	GX53	665	38 x 74	2700	04950				
				4000	04951				
				6400	04952				

Энергосберегающая лампа ESB53 состоит из трех U-образных люминесцентных трубок диаметром 7мм. Предназначена для использования в светильниках для освещения жилых или общественных помещений. Лампа значительно экономит электроэнергию и может быть использована в натяжных потолках.

EST10



A	230V/50Hz	Hg	40 шт	1	8000 часов	105W	до -15° +40°	нужен ЭПРА	до 80% экономнее
Мощность, W	Цоколь	Световой поток, Lm	Размеры, мм	Цветовая температура, K	Артикул				
21	GR10Q	1000	133 x 133	4000	04961				

Энергосберегающая лампа EST10 состоит из люминесцентной трубки и обладает высокой светоотдачей и энергоэффективностью, что позволяет снизить затраты на электроэнергию. Технология трехполосного люминофора, применяемая в данной модели, дополнительно увеличивает ресурс лампы. Лампа предназначена для освещения жилых или общественных помещений.

FLU2



Мощность, W	Цоколь	Аналог лампы накаливания, W	Световой поток, Lm	Размеры, мм	Цветовая температура, K	Артикул
22	G10Q	110	400	216 x 30	6400	04303
32		160	450	305 x 30		04304

Кольцевая энергосберегающая лампа FLU2 состоит из люминесцентной трубки диаметром 30мм и предназначена для использования в светильниках с патроном G10Q. Лампа обладает высокой светоотдачей и длительным сроком службы. Технология трехполосного люминофора, применяемая в данной модели, дополнительно увеличивает ресурс лампы. Лампа предназначена для освещения жилых или общественных помещений.



1U T6 EST11



Мощность, W	Цоколь	Аналог лампы накаливания, W	Световой поток, Lm	Размеры, мм	Цветовая температура, K	Артикул
27	GR10Q	135	1650	252 x 53	4000	04966

Одноцокольная люминесцентная лампа EST11 предназначена для небольших светильников локального освещения. Лампа отличается высокой светоотдачей, низким выделением тепла и длительным сроком службы. Высококачественный пластик корпуса устойчив к ультрафиолетовому воздействию и не темнеет со временем, сохраняя эстетичный вид лампы. Лампа предназначена для освещения жилых или общественных помещений.



1U T4 EST9



Мощность, W	Цоколь	Световой поток, Lm	Размеры, мм	Цветовая температура, K	Артикул
11	2G7	770	220 x 36	4000	25426

Одноцокольная люминесцентная лампа EST9 состоит из U-образной люминесцентной трубки диаметром T4 и предназначена для небольших светильников локального освещения. Лампа отличается высокой светоотдачей, низким выделением тепла и длительным сроком службы. Высококачественный пластик корпуса устойчив к ультрафиолетовому воздействию и не темнеет со временем, сохраняя эстетичный вид лампы. Лампа предназначена для освещения жилых или общественных помещений.



T4 1U 2P EST1



Мощность, W	Аналог лампы накаливания, W	Цоколь	Световой поток, Lm	Размеры, мм	Артикул 2700K	Артикул 4000K	Артикул 6400K
9	45	G23	580	166 x 31	-	04578	04278
11	55		880	235 x 31	04279	04577	04280

Одноцокольная люминесцентная лампа EST1 предназначена для небольших светильников локального освещения с ограничением мощности до 55W. Лампа отличается высокой светоотдачей, низким выделением тепла и длительным сроком службы. Высококачественный пластик корпуса устойчив к ультрафиолетовому воздействию и не темнеет со временем, сохраняя эстетичный вид лампы. Лампа предназначена для освещения жилых или общественных помещений.



EST3 T4 2U 2P



Мощность, W	Аналог лампы накаливания, W	Цоколь	Световой поток, Lm	Размеры, мм	Цветовая температура, K	Артикул
18	90	G24	1120	150 x 34	6400	04282
26	130		1680	178 x 34		04283

Одноцокольная люминесцентная лампа EST3 состоит из двух U-образных люминесцентных трубок диаметром 12 мм и предназначена для небольших светильников локального освещения. Лампа отличается высокой светоотдачей, низким выделением тепла и длительным сроком службы. Высококачественный пластик корпуса устойчив к ультрафиолетовому воздействию и не темнеет со временем, сохраняя эстетичный вид лампы. Лампа предназначена для освещения жилых или общественных помещений.

FLU1 T8



Мощность, W	Цоколь	Световой поток, Lm	Кол-во штук упаковке	Размеры, мм	Цветовая температура, K	Артикул
10	G13	250	5/200	345 x 26	6400	03001
15		510	5/100	451 x 26		03002
30		1640	5/25	909 x 26		03003

Классическая люминесцентная двухцокольная лампа с диаметром трубки 26 мм. Предназначена для использования в офисных и бытовых светильниках. Отличается высокой светоотдачей и низким выделением тепла.

EST13 T4



Мощность, W	Цоколь	Кол-во штук упаковке	Световой поток, Lm	Размеры, мм	Цветовая температура, K	Артикул 6400K
6	G5	10/400	350	221 x 12	6400	03010
8		500	340 x 12	03015		
12		750	370 x 12	03020		
16		950	470 x 12	03025		
20		1200	569 x 12	03030		
24		1500	655 x 12	03063		
30		1800	770 x 12	03035		

Линейная люминесцентная двухцокольная лампа с диаметром трубки 12мм. Предназначена для использования в офисных и бытовых светильниках. Отличается высокой светоотдачей и низким выделением тепла.

EST14 T5



Мощность, W	Цоколь	Световой поток, Lm	Кол-во штук упаковке	Размеры, мм	Цветовая температура, K	Артикул
6	G5	210	10/500	226 x 16	6400	03040
8		310		305 x 16		03044
13		650	531 x 16	03048		
21		1660	863 x 16	03052		
28		2340	10/50	1163 x 16		03056

Линейная люминесцентная двухцокольная лампа с диаметром трубки 16мм. Применяется в светильниках для подвесных потолков типа "АРМСТРОНГ" и бытовых люминесцентных светильниках. Отличается высокой светоотдачей и низким выделением тепла.

HID1

A 230V/50Hz 10,100 шт нужен ПРА

Мощность, W	Цоколь	Световой поток, Lm	Размеры, мм	Цветовая температура, К	Артикул прозрач.
70	G12	5600	100 x 20	4200	05024

Металлогалогенная одноцокольная лампа высокого давления, в которой светящимся телом является плазма дугового электрического разряда высокого давления. HID1 является универсальной лампой и может работать в любом положении, хотя при работе не в вертикальном положении продолжительность срока службы и интенсивность излучаемого света могут снижаться. Применяется только в закрытых светильниках для утилитарного освещения площадей и улиц.



HID2

A 230V/50Hz 10,100 шт нужен ПРА

Мощность, W	Цоколь	Световой поток, Lm	Размеры, мм	Цвет свечения, К	Артикул
70	R7s	5600	118 x 25	4000	05001
150		11250	135 x 25		05003

Металлогалогенная двухцокольная лампа высокого давления. Может использоваться в любом положении без снижения рабочих характеристик и срока службы. Предназначена для архитектурной цветной подсветки и освещения площадей в закрытых светильниках.



HID4

A 230V/50Hz 25 шт нужен ПРА

Мощность, W	Цоколь	Световой поток, Lm	Размеры, мм	Цвет свечения, К	Артикул
250	E40	20500	211 x 47	4000	05017
400		36000	275 x 48		05018

Трубчатая (Т) металлогалогенная лампа высокого давления, рассчитана на работу при любой ориентации в пространстве. Предназначена для общего утилитарного освещения площадей, улиц и магистралей, а также для подсветки крупных архитектурных объектов.



HB12 JCD



D

12V



Мощность, W	Цоколь	Световой поток, Lm	Размеры, мм	Цвет свечения, K	Артикул
35	G9	240	53 x 18	2700	02778

Галогенная капсульная лампа HB-12 имеет компактные размеры, экономична и надежна. Лампа предназначена для использования в бытовых светильниках и люстрах с патроном G9 с применением понижающего трансформатора. Подходит для использования в натяжных потолках.

HB3 MR11



D

12V



Мощность, W	Цоколь	Световой поток, Cd	Размеры, мм	Цветовая температура, K	Артикул
35	G4	600	45 x 50	2700	02202

Галогенная лампа типа MR11. Предназначена для использования с понижающими трансформаторами. Обладает высокой светоотдачей. Подходит для натяжных потолков.

HB7 MR11



D

230V/
50Hz



Мощность, W	Цоколь	Световой поток, Cd	Размеры, мм	Цветовая температура, K	Артикул
20	G4	300	45 x 50	2700	02204
35		600			02205

Галогенная лампа типа MR11. Предназначена для прямого подключения в электрическую сеть, не требует понижающих трансформаторов. Обладает высокой светоотдачей. Подходит для натяжных потолков.

HB4 MR16



D

12V



Мощность, W	Цоколь	Световой поток, Cd	Размеры, мм	Цветовая температура, K	Артикул
20	G5.3	300	45 x 50	2700	02251
		300		с зеленым фильтром	02257
		300		с синим фильтром	02255
		300		супер белая	02268
		600			02252
35		900		2700	02253
75		1200			02254

JCDR HB8

D	230V/ 50Hz	2000 часов	15,000 мт		
Мощность, W	Цоколь	Световой поток, Cd	Размеры, мм	Артикул прозрач.	Артикул супер белая
20		300		02151	-
35	G5.3	600	45 x 50	02152	02165
50		900		02153	02166

Галогенная лампа типа MR16 с цоколем G5.3. Предназначена для прямого подключения к электрической цепи, не нуждается в понижающих трансформаторах. Обладает высокой светоотдачей. Предназначена для использования в светильниках с ограничением мощности до 75W. В натяжных потолках допускается использование ламп мощностью до 35W.



MRG HB10

D	230V/ 50Hz	2000 часов	10,000 мт		
Мощность, W	Цоколь	Световой поток, Cd	Размеры, мм	Цвет свечения, K	Артикул.
35		450			02307
50	GU10	600	52 x 50	2700	02308

Галогенная лампа с отражателем типа MR16 с цоколем GU10. Применяется в люстрах и бытовых светильниках с ограничением мощности 50W. Подходит для использования в жилых и в общественных помещениях. В натяжных потолках допускается использование ламп мощностью до 35W.



JC HB2

D	12V	2000 часов	100,000 мт			
Мощность, W	Цоколь	Световой поток, Lm	Размеры, мм	Артикул прозрач.	Артикул супер белая	Артикул супер яркая
10		80		02052	-	-
20	G4	220	33 x 9	02054	02062	02067
35		480		02056	02063	-
50	G5.3	760	44 x 12	02057	02064	02069

Галогенная капсульная лампа для использования в бытовых светильниках и люстрах. При подключении необходим понижающий трансформатор. В натяжных потолках допускается использование ламп мощностью до 35W.



JCD HB6

D	230V/ 50Hz	2000 часов	100,000 мт			
Мощность, W	Цоколь	Размеры, мм	Световой поток, Lm	Артикул прозрач.	Артикул супер белая	Артикул супер яркая
20		39 x 13	200	02112	-	-
35	G4	39 x 13	400	02113	-	-
20		45 x 13	180	02101	-	-
35	G5.3	45 x 13	310	02102	02108	-
50		45 x 13	600	02103	02109	02111
200	G6.35	62 x 13	2800	02106	-	-



JCD9



Мощность, W	Цоколь	Световой поток, Lm	Размеры, мм	Артикул прозрач.	Артикул супер белая	Артикул супер яркая
20	G9	100	53 x 18	02314	-	-
35		240		02315	-	-
40		400		02776	02774	02775
50		600		02316	-	-
60		800		02777	-	-

Галогенная капсульная лампа для использования в бытовых светильниках и люстрах с патроном G9. Не нуждается в понижающих трансформаторах и подключается напрямую в электрическую цепь. В натяжных потолках допускается использование ламп мощностью до 35W.

HB1



Мощность, W	Цоколь	Световой поток, Lm	Высота Н, мм	Диаметр, Ф, мм	Цвет свечения, К	Артикул
100	R7s	1000	78	7	2700	02002
150		1600	02003			
300		4500	118			02010
500		9000	02011			
1000		10000	189			02012

Линейная двухцокольная лампа HB1 предназначена для использования в осветительных установках высокой интенсивности, главным образом в прожекторах для освещения экспозиций, витрин, спортивных и торговых залов, уличной подсветке зданий, вывесок и щитов.

INC12



Мощность, W	Цоколь	Рассеиватель	Размеры, мм	Артикул
40	E14	матовый	125 x 35	01061
60				01063

Классическая лампа накаливания типа "свеча на ветру". Применяется в бытовых светильниках и люстрах и придает им эстетичный вид. Матовая колба мягко рассеивает свет вольфрамовой спирали.



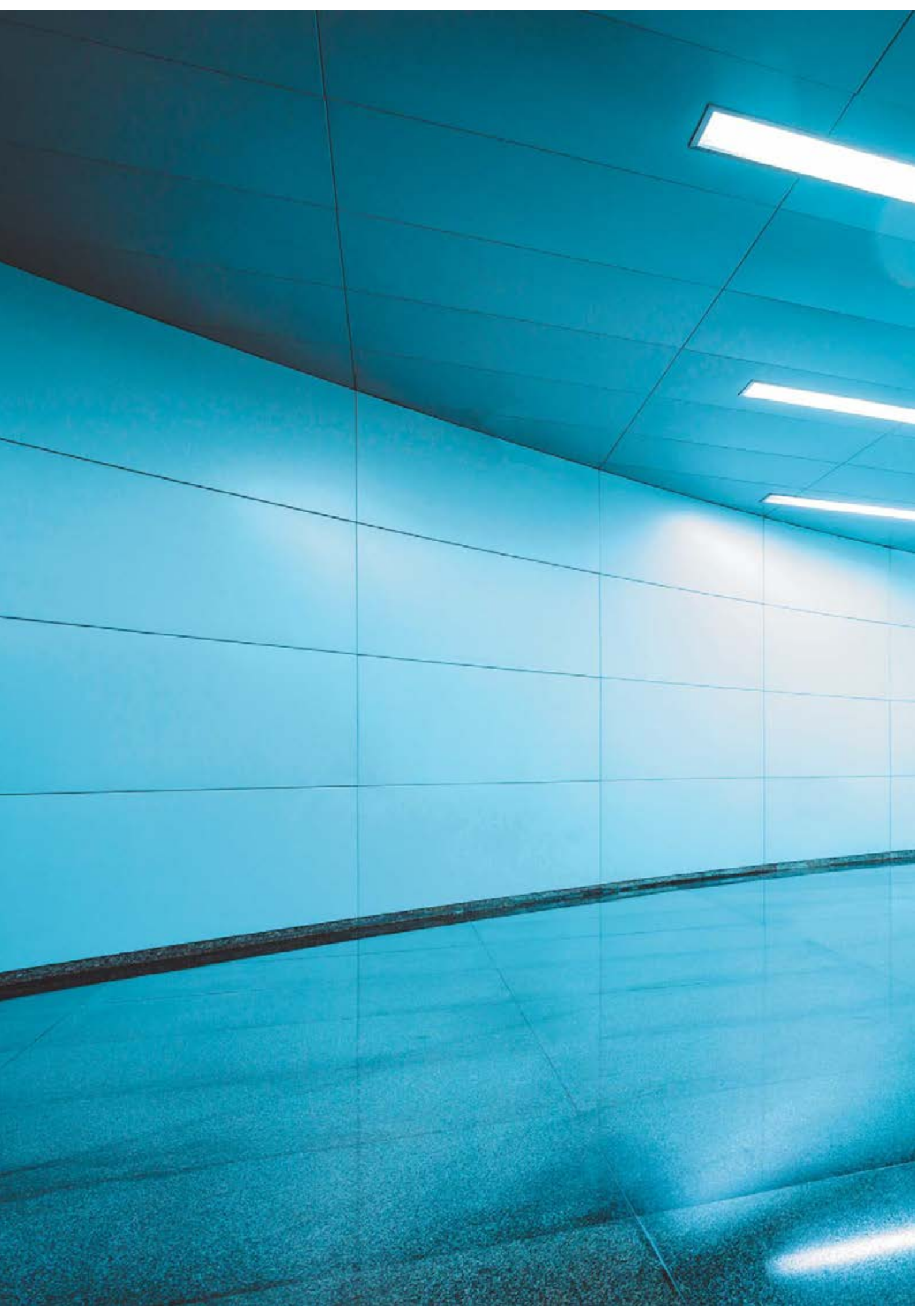
R39 INC14



Мощность, W	Цоколь	Размеры, мм	Артикул
40	E14	68 x 39	01101
60			01106

Зеркальная лампа накаливания. Применяется в светильниках направленного света, точечных светильниках, а также для общего и акцентного освещения.

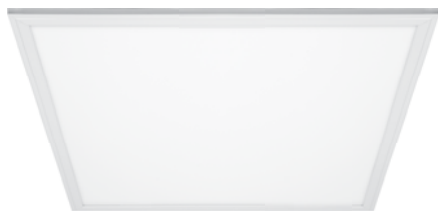




СВЕТИЛЬНИКИ

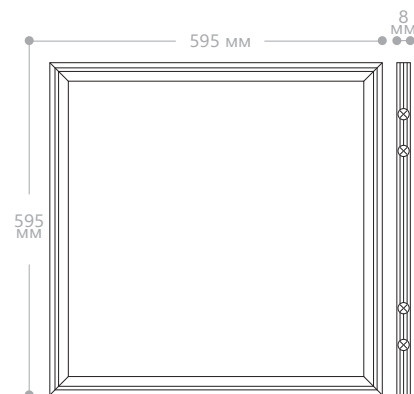
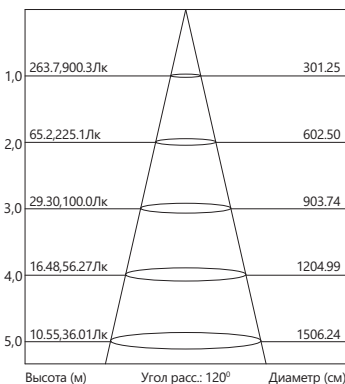
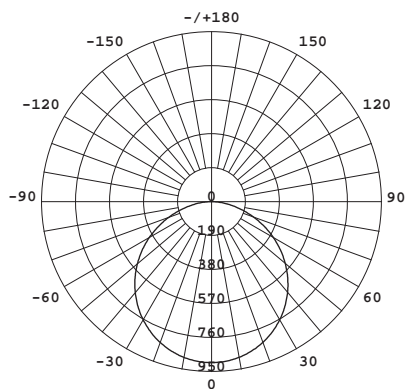


AL2113

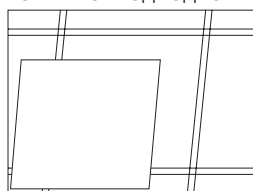


Мощность, W	Световой поток, Lm	Материал рассеивателя	Цветовая температура, K	Цвет корпуса	Артикул
36	2880	матовый акриловый полимер	4000	белый	28769
			6500		28851

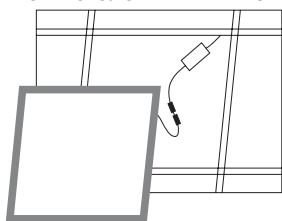
Современные светодиодные светильники AL2113 предназначены для освещения административно-офисных помещений, образовательных, медицинских и общественных учреждений, торговых залов, холлов и коридоров. Стандартный размер светильников позволяет встраивать их в потолочные блоки Armstrong. Тонкие и изящные, светильники легко устанавливаются и не требуют дополнительного оборудования. В результате замены светильников с люминесцентными лампами на светодиодные светильники радикально снижается объем потребляемой энергии. Кроме того, светильники не требуют дополнительных эксплуатационных затрат – замены ламп в процессе службы. Светодиодные светильники AL2113 экологичны, безопасны и позволяют получить высокое качество свечения.



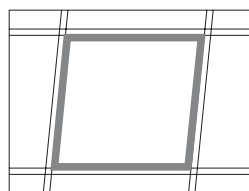
МОНТАЖ СВЕТОДИОДНОЙ ПАНЕЛИ AL2113 В ПОТОЛОК ТИПА «ARMSTRONG»



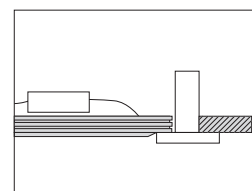
1 Извлечь ячейку потолка для монтажа панели AL2113.



2 Подключить драйвер к питающему напряжению и светодиодную панель к драйверу.

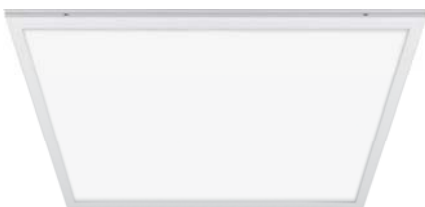


3 Установить светодиодную панель в отведенное место.



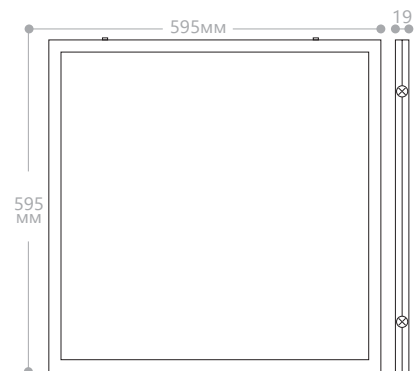
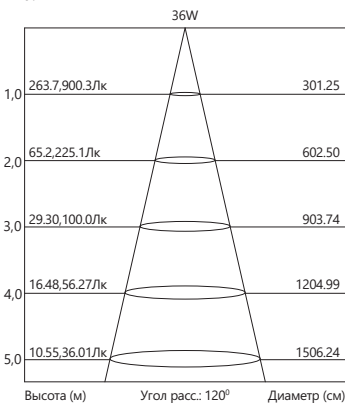
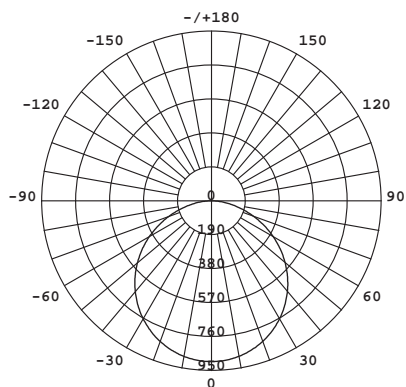
4 Вид установленной панели в потолке.

AL2115



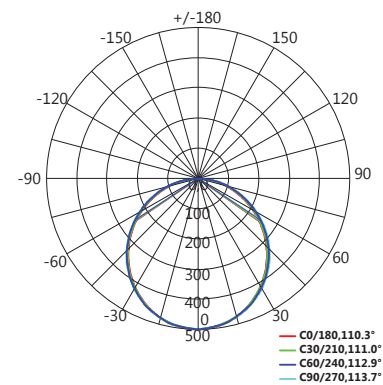
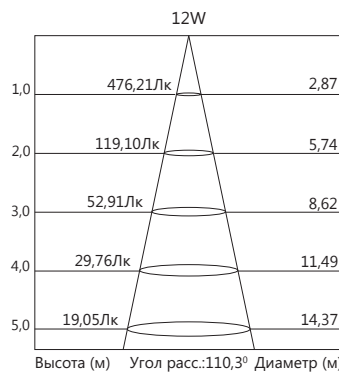
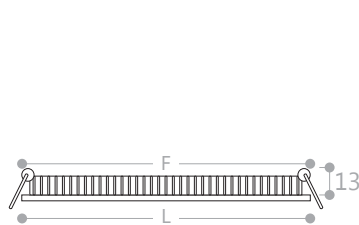
Мощность, W	Световой поток, Lm	Материал рассеивателя	Тип рассеивателя	Цветовая температура, K	Цвет корпуса	Артикул
36	2800	акриловый полимер	матовый	4000	белый	21078
				6400		21083
			призматический	4000		21084
				6400		21085

Современные светодиодные светильники AL2115 предназначены для освещения административно-офисных помещений, образовательных, медицинских и общественных учреждений, торговых залов, холлов и коридоров. Стандартный размер светильников позволяет встраивать их в потолочные блоки Armstrong. Тонкие и изящные, светильники легко устанавливаются и не требуют дополнительного оборудования. В результате замены светильников с люминесцентными лампами на светодиодные светильники радикально снижается объем потребляемой энергии. Кроме того, светильники не требуют дополнительных эксплуатационных затрат – замены ламп в процессе службы. Светодиодные светильники AL2115 экологичны, безопасны и позволяют получить высокое качество свечения. Возможна накладная установка светильника.



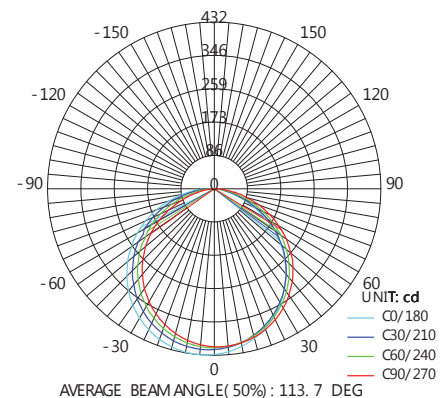
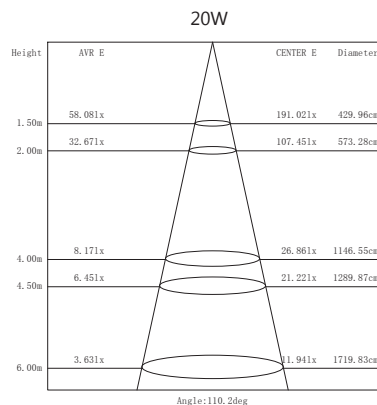
AL500 / AL501

IP20	230V/50Hz	SMD	1 ГО Д	DRIVER	<5%	АЛЮМИНИЙ ПЛАСТИК	ДО 90% ЭКОНОМИЕ	
Модель	Мощность, W	Световой поток, Lm	Диаметр L, мм	Встр. диаметр Ф, мм	Кол-во штук в коробе	Цветовая температура, К	Цвет корпуса	Артикул
AL500	3	180	80	68	100	4000	белый	27927
							золото	27929
							хром	27928
	6	480	120	100	40	6400	белый	28500
							золото	28501
							хром	28502
	9	720	145	125	30	4000	белый	27996
							золото	27997
		740	145	125	30	6400	белый	28503
							золото	28504
12	960	170	150	20	4000	белый	28498	
						золото	28505	
	1010	170	150	20	6400	белый	27800	
						золото	27803	
AL501	28	2240	300	280	10	6400	белый	27916
							золото	27916



AL502 / AL503

IP20	230V/50Hz	SMD	АЛЮМИНИЙ ПЛАСТИК	DRIVER	ДО 90% ЭКОНОМИЕ	<5%	1 ГО Д	
Модель	Мощность, W	Световой поток, Lm	Размер L, мм	Встр. размер, F, мм	Кол-во штук в коробе	Цветовая температура, К	Цвет корпуса	Артикул
AL502	6	480	120x120	100x100	40	4000	белый	28512
							золото	28513
							хром	28514
	9	720	145x145	125x125	30	4000	белый	28506
							золото	28507
							хром	28508
	12	960	170x170	150x150	20	4000	белый	28515
							золото	28516
		1010	170x170	150x150	20	6400	белый	28509
							золото	28510
16	1280	195x195	170x170	20	4000	белый	28517	
						золото	28511	
AL503	28	2240	300x300	280x280	10	4000	белый	27846
							золото	27847



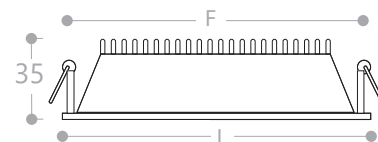
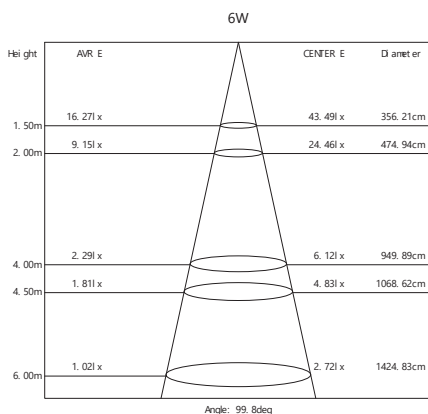
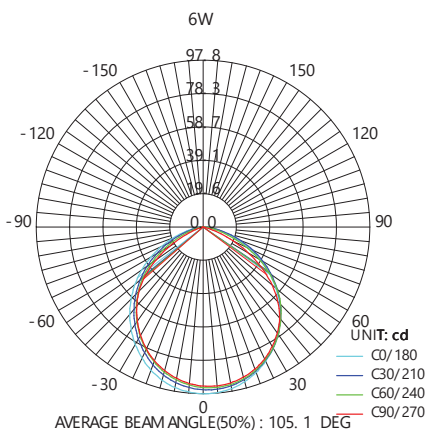
ВСТРАИВАЕМЫЕ СВЕТОДИОДНЫЕ СВЕТИЛЬНИКИ

AL2110



IP20	230V/50Hz						
Мощность, W	Световой поток, Lm	Диаметр L, мм	Встр.размер F, мм	Кол-во штук в коробе	Цветовая температура, К	Артикул	
6	480	100	75	80	4000	27850	
12	960	160	120	30	4000	27851	
20	1600	200	165	20	4000	27789	
					6400	27910	
30	2400	300	260	12	4000	27852	
					6400	27911	

AL2110 - расширение линейки светодиодных светильников. Может применяться как в торговых и офисных помещениях, так и в освещении квартир и частных домов. Стильный дизайн, яркий ровный световой поток и прекрасная цветопередача являются решающими факторами в выборе этих светильников. Поверхность светильника изготовлена из стекла и матового пластика, благодаря чему он идеально впишется в современный дизайн помещений. Светильники помогут значительно сократить эксплуатационные затраты – не только за счет экономии электричества, но и за счет продолжительного срока службы без дополнительного обслуживания.

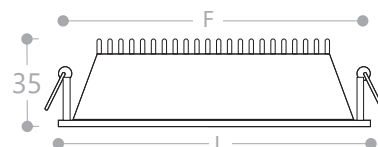
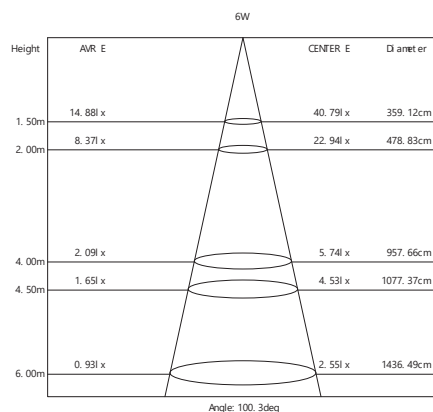
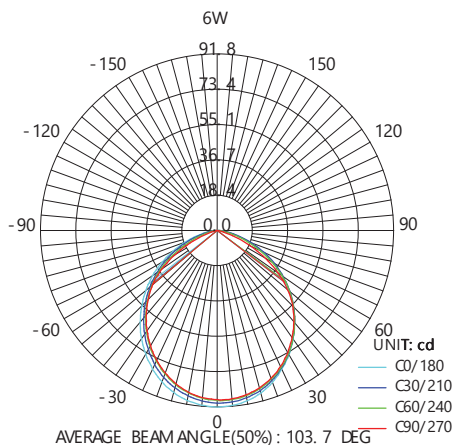


AL2111



IP20	230V/50Hz						
Мощность, W	Световой поток, Lm	Размер L, мм	Встр.размер F, мм	Кол-во штук в коробе	Цветовая температура, К	Артикул	
6	480	100x100	75x75	80	4000	27853	
12	960	160x160	120x120	30	4000	27854	
					6400	27912	
20	1600	200x200	165x165	20	4000	27790	
					6400	27913	
30	2400	300x300	260x260	12	4000	27855	
					6400	27914	

AL2111 - расширение линейки светодиодных светильников. Может применяться как в торговых и офисных помещениях, так и в освещении квартир и частных домов. Стильный дизайн, яркий ровный световой поток и прекрасная цветопередача являются решающими факторами в выборе этих светильников. Поверхность светильника изготовлена из стекла и матового пластика, благодаря чему он идеально впишется в современный дизайн помещений. Светильники помогут значительно сократить эксплуатационные затраты – не только за счет экономии электричества, но и за счет продолжительного срока службы без дополнительного обслуживания.



AL2550 / AL2551



Модель	Мощность, W	Световой поток, Lm	Длина и высота, мм	Встр. размер, мм	Кол-во штук в коробе	Цветовая температура, К	Артикул
AL2550	8	640	120 x 40	85	60	4000 и красный	27856
	16	1280	180 x 40	140	20		27857
AL2551	8	640	120 x 40	85	60	4000 и красный	27858
	16	1280	180 x 40	140	20		27859



Светодиодные встраиваемые светильники с декоративной подсветкой красного цвета может использоваться для основного освещения помещения и стилистического оформления интерьера залов, баров и ресторанов, а также любых помещений с оригинальным дизайном. Поверхность светильника изготовлена из стекла и матового пластика, благодаря чему он идеально впишется в современный дизайн помещений. Светильники помогут значительно сократить эксплуатационные затраты – не только за счет экономии электричества, но и за счет продолжительного срока службы без дополнительного обслуживания. Работает в трех режимах: красный, белый и красный+белый.

AL2660 / AL2661



Модель	Мощность, W	Световой поток, Lm	Длина и высота, мм	Встр. размер, мм	Кол-во штук в коробе	Цветовая температура, К	Артикул
AL2660	8	640	120 x 40	85	60	4000 и синий	27860
	16	1280	180 x 40	140	20		27861
AL2661	8	640	120 x 40	85	60		27862



Светодиодные встраиваемые светильники с декоративной подсветкой синего цвета может использоваться для основного освещения помещения и стилистического оформления интерьера залов, баров и ресторанов, а также любых помещений с оригинальным дизайном. Поверхность светильника изготовлена из качественного матового пластика и идеально впишется в современный дизайн площадок. Светильники помогут значительно сократить эксплуатационные затраты – не только за счет экономии электричества, но и за счет продолжительного срока службы без дополнительного обслуживания.

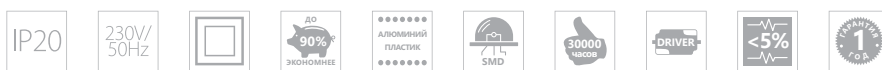
AL525



Мощность, W	Световой поток, Lm	Размеры, мм	Встр. размер, мм	Кол-во штук в коробе	Цветовая температура, К	Цвет корпуса	Артикул
6	350	140 x 26	125	60	4000	черный	28530
9	560	170 x 20	155	40		голубой	28532

Светодиодный встраиваемый светильник AL525 – это доступные светодиодные технологии для дома и офиса. Панели прекрасно подойдут как для детских комнат, так и для интерьеров домов и офисов в стиле хай-тек/минимализм.

AL527



Мощность, W	Световой поток, Lm	Диаметр и высота, мм	Встр. размер, мм	Кол-во штук в коробе	Цветовая температура, К	Цвет корпуса	Артикул
5	400	95 x 25	67	50	4000	белый	28537
						черный	28543
7	560	108 x 25	78	30		белый	28538
9	720	116 x 25	90			черный	28544
12	960	142 x 28	105	20	5000	белый	28539
15	1200	170 x 27	136				28540
18	1440	188 x 27	154				28541
							28542

Светодиодный светильник AL527 – это экономичный встраиваемый светильник для современных интерьеров, подойдет как для оформления квартир и частных домов, так и для различных общественных помещений – офисов, гостиниц, кафе и ресторанов и т.д.

AL700



Мощность, W	Световой поток, Lm	Диаметр и высота, мм	Встр. размер, мм	Кол-во штук в коробе	Цветовая температура, К	Артикул
3	225	67 x 35	55	100	3000	28664
5	375	88 x 40	72			28665
10	800	110 x 45	95	50		28666

Встраиваемый светодиодный светильник AL700 прекрасно подойдет для освещения помещений общественного пользования и коммерческой недвижимости. Светильник позволяет получить очень качественное освещение пространства ярким белым светом за счет высокого светового потока и может использоваться в качестве основного освещения. В качестве рассеивателя используется стекло, что дает мягкий рассеянный свет. Светильники просты в установке и эксплуатации, являются экономичным решением и помогут значительно сократить затраты – не только за счет экономии электричества, но и за счет продолжительного срока службы без дополнительного обслуживания.

AL777



Мощность, W	Световой поток, Lm	Диаметр и высота, мм	Встр. размер, мм	Кол-во штук в упаковке	Цветовая температура, К	Цвет	Артикул
7	525	97 x 30	68	50	4000	белый	28680
						черный	28681
						серебро	28682
12	960	145 x 30	105	30		белый	28683
						черный	28684
						серебро	28685

Светодиодный светильник Feron AL777 – это экономичный встраиваемый светильник для современных интерьеров, подойдет как для оформления квартир и частных домов, так и для различных общественных помещений – офисов, гостиниц, кафе и ресторанов и т.д.

AL800



Мощность, W	Световой поток, Lm	Диаметр и высота, мм	Встраиваемый размер, мм	Кол-во штук в коробе	Цветовая температура, K	Цвет	Артикул
6	450	103 x 30	80	50	3000	белый	28667
						хром	28668
9	720	128 x 30	105	40		белый	28669
						хром	28670

Светильник AL800 прекрасно подойдет для освещения помещений общественного пользования, нужд ЖКХ и коммерческой недвижимости. Светильник позволяет получить качественное освещение пространства ярким белым светом за счет высокого светового потока и может использоваться в качестве основного освещения. В качестве рассеивателя используется акриловый полимер, что повышает прочность и легкость светильника и дает мягкий рассеянный свет. Светильники просты в установке и эксплуатации и помогут значительно сократить затраты – не только за счет экономии электричества, но и за счет продолжительного срока службы без дополнительного обслуживания.



AL7929 / AL8989



Модель	Мощность, W	Световой поток, Lm	Диаметр и высота, мм	Встр. размер, мм	Цветовая температура	Цвет корпуса	Артикул
AL7929	10	800	106 x 38	81	4000	хром	28657
						белый	28658
AL8989	6	530	107 x 35	80		хром	28723
						белый	28724
					золото	28725	

Светодиодные светильники в элегантном корпусе различных цветов служат готовым решением для освещения и зонной подсветки жилых помещений. Размер светильников позволяет их использовать в качестве экономичной замены встраиваемых светильников с лампами GX53.



AL9010



Мощность, W	Световой поток, Lm	Диаметр и высота, мм	Встр. размер, мм	Кол-во штук в коробе	Цветовая температура, K	Цвет	Артикул
6	480	120 x 25	100	40	4000	белый	28695
							28700
12	960	170 x 25	150	20		хром	28703
						золото	28704
20	1600	220 x 25	200		белый	28705	

Декоративные встраиваемые светодиодные панели предназначены для домашних интерьеров, а также подойдут для светового оформления интерьеров кафе и гостиниц. Разнообразный дизайн и цвет декоративных элементов, а также выбор размера и мощности светильника предоставит дизайнерам и владельцам помещений подобрать светильник под свои требования.



AL9020

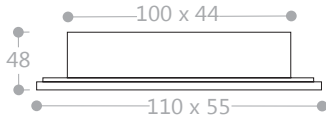


Мощность, W	Световой поток, Lm	Диаметр и высота, мм	Встр. размер, мм	Кол-во штук в упаковке	Цветовая температура, K	Цвет	Артикул
6	480	120 x 25	100	40	4000	белый	28706
						хром	28707
						золото	28708
12	960	170 x 25	150	20		белый	28709
					хром	28710	
					золото	28711	

Декоративные встраиваемые светодиодные панели предназначены для домашних интерьеров, а также подойдут для светового оформления интерьеров кафе и гостиниц. Разнообразный дизайн и цвет декоративных элементов, а также выбор размера и мощности светильника предоставит дизайнерам и владельцам помещений подобрать светильник под свои требования.



LN201A



Мощность, W	Световой поток, Lm	Размеры, мм	Встр. размеры, мм	Цветовая температура, K	Цвет корпуса	Артикул
1	80	110 x 55 x 48	100 x 44	5000	серебро	12000

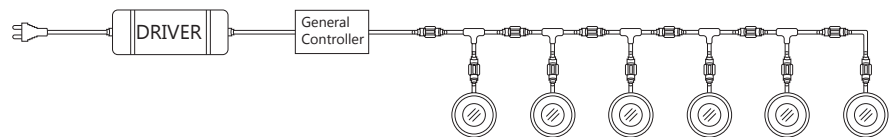
Светильник неповоротный, для встраивания в стены, потолки, пол, лестницы.

G1030



Мощность, W	Размеры, мм	Встр. размер, мм	Цвет свечения	Цвет корпуса	Артикул
4	58 x 9	51	RGB	металлик	27736

Комплект напольных светильников для декоративной подсветки. В цепи между светильником и контроллером должно быть менее 3 м. Подключается к источнику питания номиналом 12M BC (постоянный ток).



LN003



Мощность, W	Световой поток, Lm	Встр. размер, мм	Размеры, мм	Цветовая температура, K	Цвет корпуса	Артикул
3	210	40	48 x 38	4000	белый	28771
					хром	28772
					мрамор	28773
					прозрачный	28774
					золото	28775
					белый, хром	28776

Светильник неповоротный, для встраивания в стены, потолки, пол, лестницы.

AL7020



Мощность, W	Световой поток, Lm	Размеры, мм	Цветовая температура, K	Цвет корпуса	Артикул
7	560	115 x 62 x 120	4000	хром	28818
				белый	28643
				черный	28644

Удобные и стильные светильники-споты AL7020 позволят организовать подсветку для работы и отдыха, не прибегая к сложному монтажу. Светильник крепится с помощью прищепки. Различное цветовое исполнение позволит подобрать модель под соответствующий дизайн интерьера. Качественная окраска корпуса и комплектующие в сочетании с невысокой ценой делают этот светильник отличным выбором в своей категории.

AL7021



Мощность, W	Световой поток, Lm	Размеры, мм	Цветовая температура, K	Цвет корпуса	Артикул
7	560	115 x 63 x 120	4000	хром	28819
				белый	28645
				черный	28646

Удобные и стильные светильники-споты AL7021 позволят организовать подсветку для работы и отдыха, не прибегая к сложному монтажу. Светильник устанавливается накладным способом на стену. Различное цветовое исполнение позволит подобрать модель под соответствующий дизайн интерьера. Качественная окраска корпуса и комплектующие в сочетании с невысокой ценой делают этот светильник отличным выбором в своей категории.

AL504



IP20	230V/50Hz	SMD		DRIVER	до 90% ЭКОНОМИЕ	<5%	АЛЮМИНИЙ ПЛАСТИК	1 ГО
Мощность, W	Световой поток, Lm	Диаметр и высота, мм	Кол-во штук в коробе	Цветовая температура, К	Артикул			
6	480	120 x 40	60	4000	27921			
				6400	27938			
12	960	180 x 40	30	4000	27939			
				6400	27940			
18	1440	220 x 40	20	4000	27848			
				6400	27919			
24	1920	300 x 40	12	4000	27941			
				6400	27942			

Светильники AL504 прекрасно подойдут для освещения помещений общественного пользования, нужд ЖКХ и коммерческой недвижимости. Светильники позволяют получить очень качественное освещение пространства ярким белым светом за счет высокого светового потока и могут использоваться как основное освещение. Рассеиватель из акрилового полимера повышает прочность и легкость светильников и дает мягкий рассеянный свет. Светильники просты в установке и эксплуатации и помогут значительно сократить затраты – не только за счет экономии электричества, но и за счет продолжительного срока службы без дополнительного обслуживания.

AL505



IP20	230V/50Hz	SMD		DRIVER	до 90% ЭКОНОМИЕ	<5%	АЛЮМИНИЙ ПЛАСТИК	1 ГО
Мощность, W	Световой поток, Lm	Размеры, мм	Кол-во штук в коробе	Цветовая температура, К	Артикул			
6	480	120 x 120 x 40	60	4000	27922			
				6400	27923			
12	960	180 x 180 x 40	30	4000	27924			
				6400	27925			
18	1440	220 x 220 x 40	20	4000	27849			
				6400	27926			
24	1920	300 x 300 x 40	12	4000	27918			
				6400	27920			

Светильники AL505 прекрасно подойдут для освещения помещений общественного пользования, нужд ЖКХ и коммерческой недвижимости. Светильники позволяют получить очень качественное освещение пространства ярким белым светом за счет высокого светового потока и могут использоваться как основное освещение. Рассеиватель из акрилового полимера повышает прочность и легкость светильников и дает мягкий рассеянный свет. Светильники просты в установке и эксплуатации и помогут значительно сократить затраты – не только за счет экономии электричества, но и за счет продолжительного срока службы без дополнительного обслуживания.

AL506



IP20	230V/50Hz	SMD		DRIVER	до 90% ЭКОНОМИЕ	<5%	АЛЮМИНИЙ ПЛАСТИК	1 ГО
Мощность, W	Световой поток, Lm	Диаметр x высота, мм	Кол-во штук в коробе	Цветовая температура, К	Артикул			
6	480	120 x 40	60	4000	27930			
					27931			
12	960	180 x 40	30	4000	27931			
					27931			

Светильники AL506 прекрасно подойдут для освещения помещений общественного пользования, нужд ЖКХ и коммерческой недвижимости. Светильники позволяют получить очень качественное освещение пространства ярким белым светом за счет высокого светового потока и могут использоваться как основное освещение. Рассеиватель из акрилового полимера повышает прочность и легкость светильников и дает мягкий рассеянный свет. Светильники просты в установке и эксплуатации и помогут значительно сократить затраты – не только за счет экономии электричества, но и за счет продолжительного срока службы без дополнительного обслуживания.

AL507



IP20	230V/50Hz	SMD		DRIVER	до 90% ЭКОНОМИЕ	<5%	АЛЮМИНИЙ ПЛАСТИК	1 ГО
Мощность, W	Световой поток, Lm	Размеры, мм	Кол-во штук в коробе	Цветовая температура, К	Артикул			
6	480	120 x 120 x 40	60	4000	27934			
					27935			
12	960	180 x 180 x 40	30	4000	27935			
					27936			
18	1440	220 x 220 x 40	20	4000	27936			
					27936			

Светильники AL507 прекрасно подойдут для освещения помещений общественного пользования, нужд ЖКХ и коммерческой недвижимости. Светильники позволяют получить очень качественное освещение пространства ярким белым светом за счет высокого светового потока и могут использоваться как основное освещение. Рассеиватель из акрилового полимера повышает прочность и легкость светильников и дает мягкий рассеянный свет. Светильники просты в установке и эксплуатации и помогут значительно сократить затраты – не только за счет экономии электричества, но и за счет продолжительного срока службы без дополнительного обслуживания.

AL529

Мощность, W	Световой поток, Lm	Диаметр x высота, мм	Цветовая температура, K	Артикул
8	450	225 x 85	4000	28717
	480		6400	28642
12	650	260 x 95	4000	28712
	720		6400	28561
18	1260	330 x 100	4000	28713
	1260		6400	28562
24	1680	380 x 110	4000	28714
	1680		6400	28563

Светодиодный накладной светильник AL529 – это экономичный встраиваемый светильник для современных интерьеров, подойдет как для оформления квартир и частных домов, так и для различных общественных помещений – офисов, гостиниц, кафе и ресторанов и т.д.



AL539

Мощность, W	Световой поток, Lm	Диаметр x высота, мм	Цветовая температура, K	Цвет корпуса	Артикул
8	480	215 x 80	6400	оранжевый	28671
				голубой	28673
12	720	260 x 100		оранжевый	28672
				голубой	28674

Светодиодный накладной светильник AL539 – это бюджетное решение для освещения общественных помещений, в том числе детских образовательных и лечебных учреждений.



AL549

Мощность, W	Световой поток, Lm	Диаметр x высота, мм	Цветовая температура, K	Артикул
8	480	225 x 85	6400	28675
18	1260	330 x 100		28677

Светодиодный накладной светильник AL549 – это бюджетное решение для освещения общественных помещений, в том числе в ЖКХ сфере, а также учреждениях, связанных с обслуживанием населения.



со звуковой колонкой AL569

Мощность, W	Световой поток, Lm	Диаметр x высота, мм	Цвет свечения	Артикул
24	1680	400 x 120	RGB	28770

Светодиодный накладной светильник со звуковой колонкой AL569 позволяет проигрывать мелодии с портативного устройства через Bluetooth и меняет цвет свечения в процессе работы по желанию пользователя. Светильником можно управлять при помощи специального приложения, доступного для скачивания в Google Play/ APP STORE (приложение ICGHT). Оригинальная форма в виде пересекающихся граней и специальное покрытие вместе со свечением создают иллюзию искрящегося кристалла. Благодаря использованию светодиодов в качестве источника света, светильник очень экономичен в потреблении электроэнергии и не требует замены ламп в течение срока службы. Высокое качество комплектующих и сборки гарантируют прекрасную работу и долговечность светильника.



AL579



IP20	230V/50Hz	30000 часов	714 SMD	СТАЛЬ ПЛАСТИК	<5%		1 ГОД
Мощность, W	Световой поток, Lm	Диаметр x высота, мм	Цветовая температура, K	Артикул			
8	480	210 x 85	4000	28777			
12	720	290 x 95		28778			
18	1260	345 x 105		28779			
24	1680	400 x 115		28780			

Светодиодные накладные светильники служат прекрасной альтернативой для привычных интерьерных светильников с заменяемыми источниками света. Теперь менять лампочки больше не нужно, светодиодные светильники – это готовое решение с долговечным источником света, которое к тому же поможет серьезно сэкономить электроэнергию. Разнообразие модельного ряда позволяет подобрать дизайн, размер и яркость светильника. Светильники сделаны из легких материалов, просты в монтаже, экономичны и долговечны.

AL589



IP20	230V/50Hz	30000 часов	714 SMD	СТАЛЬ ПЛАСТИК	<5%		1 ГОД
Мощность, W	Световой поток, Lm	Диаметр x высота, мм	Цветовая температура, K	Артикул			
12	720	260 x 100	4000	28784			
18	1260	330 x 100		28785			
24	1680	385 x 110		28786			

Светодиодные накладные светильники служат прекрасной альтернативой для привычных интерьерных светильников с заменяемыми источниками света. Теперь менять лампочки больше не нужно, светодиодные светильники – это готовое решение с долговечным источником света, которое к тому же поможет серьезно сэкономить электроэнергию. Разнообразие модельного ряда позволяет подобрать дизайн, размер и яркость светильника. Светильники сделаны из легких материалов, просты в монтаже, экономичны и долговечны.

AL599



IP20	230V/50Hz	30000 часов	714 SMD	СТАЛЬ ПЛАСТИК	<5%		1 ГОД
Мощность, W	Световой поток, Lm	Диаметр x высота, мм	Цветовая температура, K	Артикул			
9	540	208 x 75	4000	28800			
12	720	255 x 80		28001			

Светодиодный накладной светильник AL599 - это красивое и экономичное решение для интерьеров бытовых и общественных помещений. Возможность выбора мощности, размера обеспечивают удобство подбора в соответствии с размерами и спецификой помещения. Светильники сделаны из легких материалов, просты в монтаже, экономичны и долговечны. Эффект мягкого свечения и отсутствие слепящего эффекта достигается за счет использования матового рассеивателя.

AL609



IP20	230V/50Hz	30000 часов	714 SMD	СТАЛЬ ПЛАСТИК	<5%		1 ГОД
Мощность, W	Световой поток, Lm	Диаметр x высота, мм	Цветовая температура, K	Артикул			
18	1260	430 x 80	4000	28802			

Светодиодный накладной светильник AL609 - это красивое и экономичное решение для интерьеров спален частных домов и гостиниц. Декоративный корпус прекрасно сочетается с лепниной классических интерьеров. Светильники сделаны из легких материалов, просты в монтаже, экономичны и долговечны. Эффект мягкого свечения и отсутствие слепящего эффекта достигается за счет использования матового рассеивателя.

AL619



Мощность, W	Световой поток, Lm	Диаметр x высота, мм	Цветовая температура, K	Артикул
24	1680	405 x 90	4000	28803

Светодиодный накладной светильник AL619 - это красивое и экономичное решение для холлов и коридоров квартир, загородных домов и общественных помещений. Декоративная цветная вставка в рассеивателе создает впечатление подсветки голубого цвета при включении. Светильники сделаны из легких материалов, просты в монтаже, экономичны и долговечны. Эффект мягкого свечения и отсутствие слепящего эффекта достигается за счёт использования матового рассеивателя.



AL629



Мощность, W	Световой поток, Lm	Диаметр x высота, мм	Цветовая температура, K	Артикул
12	720	270 x 90	4000	28804

Светодиодный накладной светильник AL629 - это красивое и экономичное решение для интерьеров спален и гостиных частных домов, а также гостиниц и кафе. Светильники сделаны из легких материалов, просты в монтаже, экономичны и долговечны. Эффект мягкого свечения и отсутствие слепящего света достигается за счет использования матового рассеивателя.



AL639



Мощность, W	Световой поток, Lm	Диаметр x высота, мм	Цветовая температура, K	Артикул
18	1260	330 x 90	4000	28805

Светодиодный накладной светильник AL639 - это красивое и экономичное решение для интерьеров спален и гостиных частных домов, а также гостиниц и кафе. Светильники сделаны из легких материалов, просты в монтаже, экономичны и долговечны. Эффект мягкого свечения и отсутствие слепящего света достигается за счет использования матового рассеивателя.



AL649



Мощность, W	Световой поток, Lm	Диаметр x высота, мм	Цветовая температура, K	Артикул
12	720	270 x 90	4000	28806

Светодиодный накладной светильник AL649 - это красивое и экономичное решение для интерьеров спален и гостиных частных домов, а также гостиниц и кафе. Светильники сделаны из легких материалов, просты в монтаже, экономичны и долговечны. Эффект мягкого свечения и отсутствие слепящего света достигается за счет использования матового рассеивателя.



AL659



Мощность, W	Световой поток, Lm	Диаметр x высота, мм	Цветовая температура, K	Артикул
18	1260	345 x 85	4000	28807
24	1680	400 x 100		28808

Светодиодный накладной светильник AL659 - это красивое и экономичное решение для интерьеров бытовых и общественных помещений. Возможность выбора мощности, размера обеспечивают удобство подбора к размерам и специфике помещения. Светильники сделаны из легких материалов, просты в монтаже, экономичны и долговечны.

AL669



Мощность, W	Световой поток, Lm	Диаметр x высота, мм	Цветовая температура, K	Артикул
12	720	280 x 50	4000	28809

Светодиодные накладные светильники служат прекрасной альтернативой для привычных интерьерных светильников с заменяемыми источниками света. Теперь менять лампочки больше не нужно, светодиодные светильники – это готовое решение с долговечным источником света, которое к тому же поможет серьезно сэкономить электроэнергию. Разнообразие модельного ряда позволяет подобрать дизайн, размер и яркость светильника. Светильники сделаны из легких материалов, просты в монтаже, экономичны и долговечны.

AL679



Мощность, W	Световой поток, Lm	Диаметр x высота, мм	Цветовая температура, K	Артикул
12	720	290 x 70	4000	28817
24	1680	395 x 70		28812

Светодиодный накладной светильник AL679 прекрасно подойдет для интерьеров спален, холлов и кухонь, а также в дизайнерских решениях для общественных помещений – ресторанов, залов, холлов гостиниц и т.д. Светильники сделаны из легких материалов, просты в монтаже, экономичны и долговечны.

AL689



Мощность, W	Световой поток, Lm	Диаметр x высота, мм	Цветовая температура, K	Артикул
18	1260	350 x 55	4000	28814

Светодиодные накладные светильники служат прекрасной альтернативой для привычных интерьерных светильников с заменяемыми источниками света. Теперь менять лампочки больше не нужно, светодиодные светильники – это готовое решение с долговечным источником света, которое к тому же поможет серьезно сэкономить электроэнергию. Разнообразие модельного ряда позволяет подобрать дизайн, размер и яркость светильника. Светильники сделаны из легких материалов, просты в монтаже, экономичны и долговечны.

Светильники круглые с высокой степенью защиты от влаги и пыли - это отличное решение для освещения ЖКХ сектора, подсобных помещений, лестничных проемов, коридоров и холлов. Матовый рассеиватель обеспечивает ровный белый цвет. Просты в установке и имеют легкий вес. Драйвер обеспечивает минимальный коэффициент пульсаций освещенности, а также минимальный уровень сетевых и радиопомех.

AL3001

IP54	230V/50Hz			до 90% экономнее	АЛЮМИНИЙ ПЛАСТИК			
Мощность, W	Кол-во светодиодов	Световой поток, Lm	Диаметр x высота, мм	Кол-во штук в коробе	Цвет корпуса	Цветовая температура, K	Артикул	
15	30	900	200 x 75	10	серый	5000	28594	
20	40	1200					28595	



AL3002

IP65	230V/50Hz			до 90% экономнее	АЛЮМИНИЙ ПЛАСТИК			
Мощность, W	Кол-во светодиодов	Световой поток, Lm	Диаметр x высота, мм	Цвет корпуса	Цветовая температура, K	Артикул		
12	24	900	190 x 60	белый	4000	28693		



AL3003

IP65	230V/50Hz			до 90% экономнее	ПЛАСТИК			
Мощность, W	Кол-во светодиодов	Световой поток, Lm	Диаметр x высота, мм	Цвет корпуса	Цветовая температура, K	Артикул		
8	20	640	180 x 80	белый	4000	28694		



с микроволновым датчиком движения **AL3004**

IP54	230V/50Hz				до 90% экономнее		10 м	ПЛАСТИК			
Мощность, W	Кол-во светодиодов	Световой поток, Lm	Диаметр x высота, мм	Цвет корпуса	Цветовая температура, K	Артикул					
12	24	840	220 x 98	белый	4000	28730					

В светильник встроен микроволновый датчик движения с регулировкой освещенности, времени задержки и расстояния обнаружения.

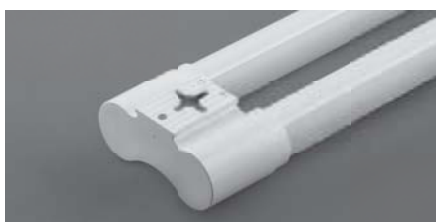


AL5010



Мощность, W	Кол-во светодиодов	Световой поток, Lm	Длина x ширина x высота, мм	Максимально допустимая мощность линии, W	Цветовая температура, K	Артикул
9	46	750	605 x 28 x 35	120	4000	28830
18	90	1500	1215 x 28 x 35			28831

AL5012



Мощность, W	Кол-во светодиодов	Световой поток, Lm	Длина x ширина x высота, мм	Максимально допустимая мощность линии, W	Цветовая температура, K	Артикул
9*2	46*2	2x750	605 x 79 x 35	120	4000	28832
18*2	90*2	2x1500	1215 x 79 x 35			28833

AL5003



Мощность, W	Кол-во светодиодов	Световой поток, Lm	Длина x ширина x высота, мм	Максимально допустимая мощность линии, W	Цветовая температура, K	Артикул
9	44	720	600 x 30 x 36	120	4500	27808
18	88	1600	1200 x 30 x 36			27809

AL5028



Мощность, W	Кол-во светодиодов	Световой поток, Lm	Длина x ширина x высота, мм	Максимально допустимая мощность линии, W	Цветовая температура, K	Артикул
4	38	350	300 x 22 x 34	120	4500	27804
7	60	600	600 x 22 x 34			27805
9	87	800	860 x 22 x 34			27806
18	176	1600	1150 x 22 x 34			27807

AL5038



Мощность, W	Кол-во светодиодов	Световой поток, Lm	Длина x ширина x высота, мм	Максимально допустимая мощность линии, W	Цветовая температура, K	Артикул
4	38	350	310 x 35 x 22	120	4500	27945
7	60	600	610 x 35 x 22			27946
9	87	800	870 x 35 x 22			27947
18	176	1600	1160 x 35 x 22			27948

AL5040



Мощность, W	Кол-во светодиодов	Световой поток, Lm	Кол-во штук в упаковке	Длина x ширина x высота, мм	Максимально допустимая мощность линии, W	Цветовая температура, K	Артикул
4	38	350	30	300 x 23 x 34			27949
9	87	800	20	900 x 23 x 34	120	4500	27951
18	88	1600		1200 x 23 x 34			27952



AL5042

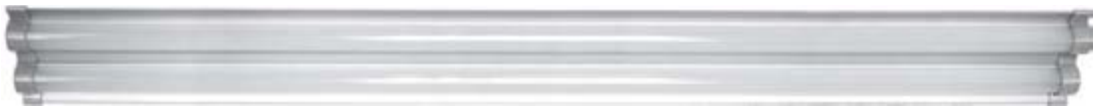


Мощность, W	Кол-во светодиодов	Световой поток, Lm	Длина x ширина x высота, мм	Максимально допустимая мощность линии, W	Цветовая температура, K	Артикул
3	14	250	300 x 22 x 63	120	4500	27953



Поворотный светодиодный светильник (180°).

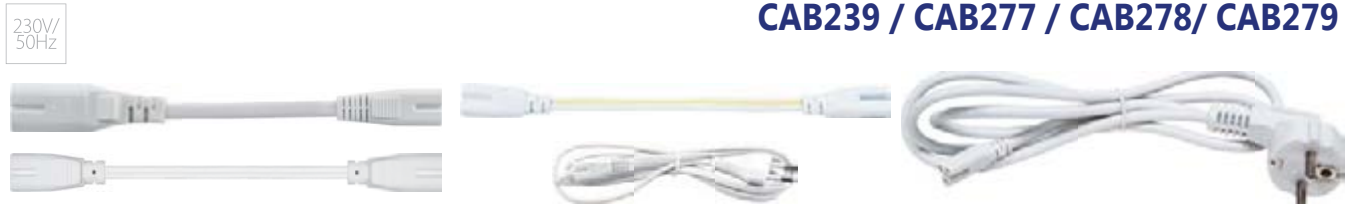
AL5047



Мощность, W	Кол-во светодиодов	Световой поток, Lm	Кол-во штук в коробе	Длина x ширина x высота, мм	Максимально допустимая мощность линии, W	Цветовая температура, K	Артикул
2 x 9	120	1350	20	580 x 103 x 43	120	4500	28548



CAB239 / CAB277 / CAB278/ CAB279



Модель	Назначение	Тип	Длина, см	Артикул
CAB239	AL5038, AL5040, AL5042 (2 pin)	сетевой шнур	120	10312
CAB277	AL5028 (3 pin)			
CAB278		10	10298	
CAB279		AL5040, AL5042, AL5046, AL504 (2 pin)	соединительный шнур	15

AL5048



Мощность, W	Кол-во светодиодов	Световой поток, Lm	Кол-во штук в коробе	Длина и диаметр, мм	Цвет корпуса	Цветовая температура, K	Артикул
6	30	550	40	300 x 30	хром	4000	28587
					бронза		28739
12	60	1100	30	600 x 30	хром	4000	28588
					бронза		28740
18	90	1600	20	900 x 30	хром	4000	28589
					бронза		28741



AL5049



IP44 230V/50Hz 714 SMD ПЛАСТИК <5% 30000 часов 1 ГО ГАРАНТИЯ

Мощность, W	Кол-во светодиодов	Световой поток, Lm	Кол-во штук в коробе	Длина и диаметр, мм	Цвет корпуса	Цветовая температура, K	Артикул
6	30	550	40	300 x 58	хром	4000	28590
					бронза		28742
12	60	1100	30	600 x 58	хром	4000	28591
					бронза		28743
18	90	1600	20	900 x 58	хром	4000	28592
					бронза		28744

AL5045



IP20 230V/50Hz 90% ЭКОНОМНЕЕ 714 SMD 20 шт 120° АЛЮМИНИЙ <5% 30000 часов 1 ГО ГАРАНТИЯ

Мощность, W	Кол-во светодиодов	Световой поток, Lm	Длина x ширина x высота, мм	Цветовая температура, K	Артикул
18	96	1260	600 x 75 x 23	4500	28519
36	192	2520	1200 x 75 x 23		28521

AL5054



IP20 230V/50Hz 714 SMD 20 шт 120° СТАЛЬ <5% 30000 часов 1 ГО ГАРАНТИЯ

Мощность, W	Кол-во светодиодов	Световой поток, Lm	Длина x ширина x высота, мм	Цветовая температура, K	Артикул
18	96	1170	645 x 75 x 26	4500	28728
36	192	2340	1210 x 75 x 26		28729

AL5055 с датчиком движения



IP20 230V/50Hz 714 SMD (5 М) 20 шт 120° АЛЮМИНИЙ <5% 30000 часов 1 ГО ГАРАНТИЯ

Мощность, W	Кол-во светодиодов	Световой поток, Lm	Время задержки	Порог освещенности	Угол обнаружения	Длина x ширина x высота, мм	Цветовая температура, K	Артикул
18	100	1200	<50 сек.	<25 Лк	120°	616 x 75 x 25	4500	28726
36	200	2500				1220 x 75 x 25		28727

AL5052



IP20 230V/50Hz 714 SMD 15 шт АЛЮМИНИЙ <5% 30000 часов 1 ГО ГАРАНТИЯ

Мощность, W	Кол-во светодиодов	Световой поток, Lm	Длина x ширина x высота, мм	Максимально допустимая мощность линии, W	Цветовая температура, K	Артикул
20	120	1400	600 x 60 x 37	300	4000	28590
40	240	2700	1200 x 60 x 37			28591

Промышленные линейные светильники имеют высокую степень защиты от влаги и пыли. Предназначены для строительных площадок, автомоек, бассейнов, производственных, складских и прочих помещений. Рабочая температура эксплуатации светильников от -20 до +50 градусов С°. Драйвер обеспечивает минимальный коэффициент пульсаций освещенности, минимальный уровень сетевых и радиопомех. Более экономичны и безопасны в сравнении с люминесцентными аналогами. Ко всем светильникам в комплект входит крепежный набор и пластиковый гермоввод со степенью IP68.

AL5043 / AL5044



Модель	Мощность, W	Кол-во светодиодов	Световой поток, Lm	Длина x ширина x высота, мм	Цветовая температура, К	Артикул
AL5043	22	60	1900	600 x 110 x 76	6400	27984
AL5044	38	120	3300	1200 x 110 x 76		27985



Корпус светильника изготовлен из высококачественного ударопрочного ABS пластика, стойкого к воздействию окружающей среды. Для обеспечения высокой степени защиты от пыли и влаги используется силиконовые уплотнители. Рассиватель легко крепится удобными поворотными фиксаторами. Плата соединяется с корпусом светильника ремешками, которые позволяют удерживать ее и проводить монтажные работы без снятия платы со светильника. Крепления позволяют использовать его как в подвесном, так и в накладном вариантах. Источником света служат светодиоды SMD2835 с повышенной светоотдачей. Энергоэффективность светильника превышает 85Лм/Вт.



AL5050



Мощность, W	Кол-во светодиодов	Световой поток, Lm	Кол-во штук в упаковке	Длина x ширина x высота, мм	Цветовая температура, К	Артикул
20	96	1600	12	590 x 86 x 66	6400	28000
40	192	3100	8	1180 x 86 x 66		28545



AL5051



Мощность, W	Кол-во светодиодов	Световой поток, Lm	Длина x ширина x высота, мм	Максимально допустимая мощность линии, W	Цветовая температура, К	Артикул
18	120	1800	600 x 50 x 50	360	4000	28735
					6400	28649
36	240	3100	1200 x 50 x 50	360	4000	28736
					6400	28650

Возможность подключения в линию до 360 W. Эстетичный дизайн

AL5053



Мощность, W	Кол-во светодиодов	Световой поток, Lm	Длина x ширина x высота, мм	Максимально допустимая мощность линии, W	Цветовая температура, К	Артикул
18	90	1400	600 x 60 x 50	360	4000	28737
					6400	28715
36	180	2800	1200 x 60 x 50	360	4000	28738
					6400	28716



Аккумуляторные светодиодные светильники быстро заряжаются и долго работают без подзарядки. Стильный компактный дизайн, удобные крепления и подставки позволяют использовать их как в путешествиях, так и в помещениях в местах, недоступных для электричества либо где подача электроэнергии не постоянна. Большинство светильников имеют защиту аккумулятора от сильной разрядки и избыточного заряда.

Светильники разработаны для постоянного применения. В случае продолжительного неиспользования светильника, необходимо производить подзарядку батареи не реже одного раза в год. Производить подзарядку аккумуляторной батареи следует после каждого использования.



Преимущества новых Li-Ion батарей*:

наибольшая плотность энергии из всех разновидностей аккумуляторов

большинство моделей имеют защиту от перезаряда и переразряда

напряжение питания на элементе – 3,6-3,7V, что в 3 раза выше, чем у NiMH и NiCd аккумуляторов, и почти в 2 раза выше, чем для свинцово-кислотных аккумуляторов; быстрый процесс заряда батарей - до 90% емкости за 30-40 минут

батареи ёмкостью более 2000-2200mAh имеют дополнительную защиту от перегрева (контроллер заряда аккумулятора)

высокий показатель ресурса - свыше 1000 циклов разряда/заряда (в лабораторных условиях); производитель фактически заявляет о 600 циклах до потери 80% емкости

низкий показатель саморазряда - до 3-5% в месяц; может храниться на складе без подзарядки 1 год

нет эффекта «плохой памяти» батарей, то есть, батарея не снижает свои качества при частых циклах неполной зарядки и неполной разрядки, поэтому их можно и, более того, нужно заряжать, не дожидаясь разрядки до нуля

легкий вес (на 40% легче по сравнению со свинцово-кислотными)

может быть подключен в сеть постоянно

рабочие температуры от -20 °C до +60 °C

* Возможна продажа остатков товара со старой батареей.

EL14 AC/DC



IP20			LI-ION BATTERY		
Мощность, W	Источник света	Световой поток, Lm	Размеры, мм	Кол-во режимов работы	Артикул
1.32	22LED	106	350 x 50 x 55	2	12634

EL20 AC/DC



IP20			LI-ION BATTERY		
Мощность, W	Источник света	Световой поток, Lm	Размеры, мм	Кол-во режимов работы	Артикул
1.8	30LED	96	350 x 58 x 52	2	12901

EL17 AC/DC



IP20			LI-ION BATTERY		
Мощность, W	Источник света	Световой поток, Lm	Размеры, мм	Кол-во режимов работы	Артикул
5.4	90LED	290	660 x 66 x 65	2	12898

EL15 DC



IP20			LI-ION BATTERY		
Мощность, W	Источник света	Световой поток, Lm	Размеры, мм	Кол-во режимов работы	Артикул
1.8	30LED	100	203 x 68 x 45	2	12896

EL18 DC



IP20			LI-ION BATTERY		
Мощность, W	Источник света	Световой поток, Lm	Размеры, мм	Кол-во режимов работы	Артикул
4.8	80LED	256	295 x 80 x 42	3	12900

EL19 DC

IP20					
Мощность, W	Источник света	Световой поток, Lm	Размеры, мм / вес, кг	Кол-во режимов работы	Артикул
3.6	60LED	192	403 x 67 x 46	2	12902








EL21 DC

IP20					
Мощность, W	Источник света	Световой поток, Lm	Размеры, мм / вес, кг	Кол-во режимов работы	Артикул
2.4	40LED	192	258 x 67 x 42	1	12903



EL130 AC/DC

IP20						
Мощность, W	Источник света	Световой поток, Lm	Размеры, мм	Кол-во режимов работы	Артикул	
2	30LED	70	300 x 20 x 30	2	12667	



EL115 DC

IP20						
Мощность, W	Источник света	Световой поток, Lm	Размеры, мм	Кол-во режимов работы	Артикул	
2	30LED	75	205 x 65 x 30	2	12668	



EL120 AC/DC

IP20						
Мощность, W	Источник света	Световой поток, Lm	Размеры, мм	Кол-во режимов работы	Артикул	
3	30LED	160	200 x 60 x 20	2	12670	



В комплекте идет наклейка "Выход".



EL121 AC/DC



Мощность, W	Источник света	Световой поток, Lm	Размеры, мм	Кол-во режимов работы	Артикул
6	60LED	200	330 x 73 x 30	2	12671

В комплекте идет наклейка "Выход".

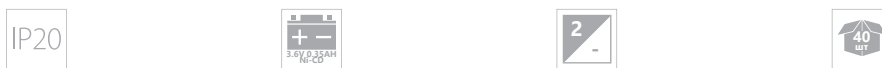


EL50 AC



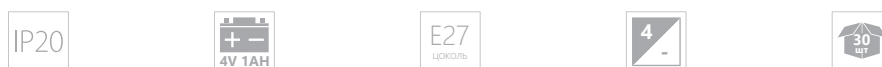
Мощность, W	Источник света	Световой поток, Lm	Размеры, мм	Артикул
1	6LED	48	355 x 145 x 25	27075

EL51/EL52/EL53/EL54 AC



Модель	Мощность, W	Источник света	Световой поток, Lm	Размеры, мм	Кол-во режимов работы	Артикул
EL51 AC (Wi-Fi)						12986
EL52 AC (Exit)						12987
EL53 AC (Man)	1	1LED	60	110 x 110 x 20	1	12988
EL54 AC (Woman)						12989

WL15 AC/DC



Мощность, W	Источник света	Световой поток, Lm	Размеры, мм	Артикул
0.9	15LED	до 120	160 x 100 x 100	12899

WL16 AC/DC



Мощность, W	Источник света	Световой поток, Lm	Размеры, мм	Артикул
5	10LED	400	110 x 60 x 60	12984

HL31

IP20	230V/50Hz	***** ПЛАСТИК *****
------	-----------	---------------------------

Мощность, W	Тип лампы	Типоразмер, дюймы	Патрон	Диаметр и высота, мм	Кол-во штук в упаковке	Артикул
60	ESB	12	E27	315 x 300	20	12059
		14		355 x 360	10	12058
		16		410 x 385		12057

Купольный светильник для использования внутри помещений. Поставляется в трех типоразмерах: (в дюймах): 12", 14", 16".



HL37

IP20	230V/50Hz	***** ПЛАСТИК *****
------	-----------	---------------------------

Мощность, W	Тип лампы	Типоразмер, дюймы	Патрон	Диаметр и высота, мм	Артикул
60	ESB	12	E27	315 x 330 и цепь 430	12062

Купольный светильник для использования внутри помещений. Поставляется в двух типоразмерах: (в дюймах): 12", 16".



HL38

IP20	230V/50Hz	***** АЛЮМИНИЙ *****
------	-----------	----------------------------

Мощность, W	Тип лампы	Типоразмер, дюймы	Патрон	Диаметр и высота, мм	Кол-во шт. в упаковке	Артикул
60	ESB	16	E27	390 x 380	20	12063
100		18	E27/E40	470 x 425	10	12176
		22		570 x 455		12178

Купольный светильник для использования внутри помещений.



AL6000

IP20	230V/50Hz	DRIVER	714 SMD	***** 8 шт *****
------	-----------	--------	---------	------------------------

Мощность, W	Кол-во светодиодов	Световой поток, Lm	Цвет свечения, K	Диаметр и высота, мм	Комплектация	Артикул
60	120	4500	4000	506 x 220	рассеиватель	28751
100	200	7800		506 x 185		28752

Комплектуется драйвером и отражателем со светодиодным модулем.



AL6005

230V/50Hz	714 COB	IP20
-----------	---------	------

Мощность, W	Световой поток, Lm	Цвет свечения, K	Комплектация	Размеры, мм	Артикул
25	2250	5000	рассеиватель	380 x 380 x 210	28794
35	3150				28795
45	4000				28796

Комплектуется лампой и отражателем.



AL9105



IP44

230V/
50Hz

Мощность, W	Тип лампы	Патрон	Диаметр и высота, мм	Артикул
400	МГЛ	E40	500 x 550	12406

Пржектор под металлогалогенную лампу. Поставляется в комплекте с ПРА.

HL14600



230V/
50Hz

Патрон	Светильник	Артикул
E27	HL31 и HL38	22330

HL30 рассеиватель



Светильник	Диаметр, мм	Артикул
HL38 22°	560	12180

ПРОЖЕКТОРЫ



LL-271 / LL-272 / LL-273 / LL-275



Модель	Мощность, W	Источник света	Световой поток, Lm	Размеры, мм	Количество штук в коробке	Цвет свечения	Артикул
LL-271	10	1 COB	800	120 x 135 x 45	30	RGB*	12184
						желтый	12201
					30/20	красный	12197
						синий	12189
					30	белый (4000K)	12188
						дневной (6400K)	12183
LL-272	20	1 COB	1600	185 x 200 x 45	10	желтый	12202
						красный	12198
					10/15	синий	12190
						белый (4000K)	12170
					15	дневной (6400K)	12166
						LL-273	30
желтый	12203						
8/10	красный	12199					
	синий	12191					
10	белый (4000K)	12171					
	дневной (6400K)	12167					
LL-275	50	1 COB	4000	290 x 290 x 70	8	RGB*	12187
						желтый	12204
					7/8	красный	12200
						синий	12192
					7	белый (4000K)	12172
						дневной (6400K)	12168

* Прожекторы с цветом свечения RGB комплектуются пультом.

Все прожекторы этой серии отличаются следующими характеристиками: яркий светодиодный чип последнего поколения, прекрасные показатели светового потока и энергоэффективности, высокое качество сборки и комплектующих, прочный корпус – закаленное стекло и алюминий, литой под давлением. Легкий вес и компактные размеры позволяют осуществлять монтаж в условиях ограниченного пространства, прожекторы оснащены удобной скобой для монтажа.



LL-846 / LL-847 / LL-838 / LL-839 / LL-840 / LL-841



Модель	Мощность, W	Световой поток, Lm	Источник света	Цветовая температура, K	Размеры, мм	Количество штук в коробке	Артикул
LL-846	10	800	1 COB	6400	112 x 84 x 35	30	12979
LL-847	20	1600			180 x 137 x 40	15	12980
LL-838	30	2400			222 x 181 x 50	10	12971
LL-839	50	4000			283 x 230 x 57	7	12972
LL-840	70	5600			291 x 230 x 65	5	12973
LL-841	100	8000			350 x 295 x 70		12974

Прожекторы прекрасно защищены от агрессивной внешней среды и удобны в монтаже. Качество комплектующих и сборки, а также строгий стильный дизайн делают эти прожекторы отличным выбором в своем сегменте.



LL-902 / LL-903 / LL-905



Модель	Мощность, W	Источник света	Световой поток, Lm	Цветовая температура, K	Размеры, мм	Количество штук в коробке	Артикул
LL-902	20	54 SMD	1800	6400	140 x 98 x 35	30	32078
LL-903	30	60 SMD	2700		194 x 132 x 35	20	32079
LL-905	50	112 SMD	4500		230 x 152 x 35	10	32080

Многочиповые прожекторы LL-902, LL-903, LL-905 – это повышенная яркость и мощность в стильном компактном корпусе по доступной цене.

LL-836 / LL-837 / LL-848 I-SPOT



Модель	Мощность, W	Источник света	Световой поток, Lm	Размеры, мм	Цветовая температура, K	Цвет корпуса	Количество штук в коробке	Артикул
LL-836	10	10 SMD	800	152 x 116 x 25	5700	белый	15	12967
						черный		12968
LL-837	20	20 SMD	1600	213 x 180 x 27,5	5700	белый	12	12969
						черный		12970
LL-848	30	30 SMD	2400	230 x 185 x 30	5700	белый	4	12992
						черный		12993

Элегантные светодиодные многочиповые прожекторы в стильном корпусе не только ярко осветят любые объекты как внутри так и вне помещений, но и украсят их благодаря выдающемуся дизайну.

LL-850 / LL-842 / LL-843 / LL-844/ LL-845



Модель	Мощность, W	Источник света	Световой поток, Lm	Размеры L x H x W, мм	Цветовая температура, K	Количество штук в коробке	Артикул
LL-850	30	50 SMD	3000	155 x 175 x 55	6400	10	12994
LL-842	50	80 SMD	5000	172 x 192 x 60	6400	7	12975
LL-843	70	110 SMD	7000	200 x 235 x 67	6400	5	12976
LL-844	100	160 SMD	10000	250 x 285 x 70	6400	5	12977
LL-845	150	260 SMD	15000	290 x 370 x 90	6400	2	12978

Многочиповые прожекторы – это повышенная яркость и мощность в стильном корпусе идеальной сборки. Увеличенный радиатор позволяет хорошо отводить тепло, тем самым продлевая срок службы прожектора.



LL-920 / LL-921 / LL-922 / LL-923



Модель	Мощность, W	Источник света	Световой поток, Lm	Размеры, мм	Цветовая температура, К	Количество штук в коробке	Артикул
LL-920	30	28 SMD	2850	174 x 220 x 36	6400	12	32101
LL-921	50	56 SMD	4750	195 x 237 x 39		12	32102
LL-922	100	108 SMD	9500	232 x 300 x 42		5	32103
LL-923	150	135 SMD	14250	318 x 414 x 50		3	32104



переносные LL-260 / LL-261 / LL-263 / LL-912 / LL-913



Модель	Мощность, W	Источник света	Световой поток, Lm	Цветовая температура, К	Комплектация	Размеры, мм	Кол-во штук в упаковке	Артикул
LL-260	10	1 COB	950	6400	ручка для переноски, кронштейн, сетевой шнур	245 x 186 x 151	12	12155
LL-261	20		2000			320 x 228 x 220	8	12156
LL-263	2x20	2 COB	2x2000		штатив, 2 кронштейна, сетевой шнур	795 x 795 x 1650	4	12165
LL-912	20	40*SMD5730	1600*		сетевое зарядное устройство с USB проводом (адаптер 4,5В/2А), кронштейн, ручка и подставка для переноски	215 x 185 x 320	10	32088
LL-913	30	60*SMD5730	2400*			215 x 185 x 350		32089

* при полностью заряженном аккумуляторе

Закаленное стекло с повышенной ударопрочностью. Специальная конструкция корпуса для переноски прожектора. Применение: местное освещение рабочих поверхностей, небольших пространств. LL-912 - Время работы в автономном режиме: 6,5 часов; время перезарядки: 5 часов; LL-913 - Время работы в автономном режиме: 9 часов; время перезарядки: 8 часов;

СВЕТОДИОДНЫЕ ПРОЖЕКТОРЫ С ДАТЧИКОМ ДВИЖЕНИЯ

LL-860 / LL-861 / LL-862 / LL-863 со встроенным датчиком



Модель	Мощность, W	Световой поток, Lm	Источник света	Тип датчика	Время задержки	Высота установки, м	Угол охвата датчика	Расстояние обнаружения*	Освещенность	Цветовая температура, К	Размеры, мм	Количество штук в коробке	Артикул
LL-860	10	800	1 COB	инфракрасный	<50 секунд	2 -2,5	150°	до 12 метров	<10Lux	6400	118 x 126 x 50	30	12999
LL-861	20	1600									180 x 184 x 57	15	32084
LL-862	30	2400									227 x 221 x 67	10	13000
LL-863	50	4000									286 x 273 x 80	7	32001

* Расстояние обнаружения может уменьшаться в зависимости от температуры окружающей среды

Светодиодные прожекторы со встроенным инфракрасным датчиком движения могут устанавливаться на открытых пространствах и применяются для сигнального и/или экономичного освещения территорий, складских помещений и прочих объектов с агрессивной внешней средой. Прожекторы изготовлены из прочного алюминиевого сплава, конструкция радиатора обеспечивает эффективный теплоотвод от светодиода.

LL-222 / LL-232 / LL-233 / LL-511 с датчиком движения с регулировками освещенности



Модель	Мощность, W	Световой поток, Lm	Источник света	Время задержки	Цвет корпуса	Угол охвата датчика	Освещенность	Тип датчика	Расстояние обнаружения*	Высота установки, м	Цветовая температура, К	Размеры, мм	Кол-во штук в упаковке	Артикул
LL-222	10	950	1 COB	12 сек ~ 10 мин	серый	120°	<3Lux	инфракрасный	до 8 метров	1.8-2.5	6400	115 x 105 x 85	20	12125
LL-232	30	2850										225 x 185 x 126	4	12126
LL-233	50	4750										290 x 236 x 183		12127
LL-511	20	1600		5 сек ~ 6 мин	черный	150°	от 2 до 2000Lux					276 x 140 x 46	20	32024

* Расстояние обнаружения может уменьшаться в зависимости от температуры окружающей среды

Корпус выполнен из алюминия, литого под давлением. Закаленное стекло с повышенной ударопрочностью. Специальная конструкция корпуса со скобой для облегчения установки. Применение: сигнальное и/или экономичное освещение малых околоподъездных и прилегающих территорий, складских, торговых и общественных помещений. Уровень освещенности для датчика: <3Lux~дневной свет. Время задержки: 12сек-10мин.

симметричный SP70

IP65	230V/ 50Hz		
------	---------------	---	--

Мощность, W	Патрон	Размеры, мм	Артикул
150	R7s	282 x 212 x 175	12421

Прожектор металлогалогенный для использования внутри помещений и на улице. Поставляется с лампой и ПРА в комплекте.



асимметричный SP03

IP65			
------	--	--	--

Мощность, W	Патрон	Размеры, мм	Артикул
70	R7s	410 x 254 x 133	12401
150			12402

Прожектор металлогалогенный для использования внутри помещений и на улице. Поставляется с ПРА в комплекте.



асимметричный SP07

IP65	230V/ 50Hz		
------	---------------	---	--

Мощность, W	Патрон	Размеры, мм	Артикул
70	R7s	355 x 88 x 235	12420

Прожектор металлогалогенный для использования внутри помещений и на улице. Поставляется с ПРА в комплекте.




GL2702

IP44		230V/ 50Hz	
------	--	---------------	--

Мощность, W	Патрон	Размеры, мм	Артикул
2x500	J118 : 2xR7s	1810 x 500 x 900	12029

Прожектор переносной, на штативе. Поставляется в комплекте с галогенными лампами. Длина шнура - 2м.





Светодиодная лента является незаменимым помощником архитекторов и дизайнеров, создающих разнообразные и уникальные световые решения в помещениях и на фасадах зданий. LED лента используется

для подсветки потолков и потолочных ниш, карнизов, зеркал, витражей, полов, ступеней и других мест. Это позволяет выделить отдельные элементы и предметы, сделать их функциональными и стильными.

The background of the advertisement is a close-up, artistic shot of several LED light strips. The strips are arranged in a circular, overlapping pattern. The lights are primarily warm white and yellow, with some blue and red lights visible. The background is dark, making the bright lights stand out. The overall effect is a bokeh of light, creating a festive and modern atmosphere.

СВЕТОДИОДНАЯ

ЛЕНТА

ПОДБОР И ПОДКЛЮЧЕНИЕ БЛОКОВ ПИТАНИЯ

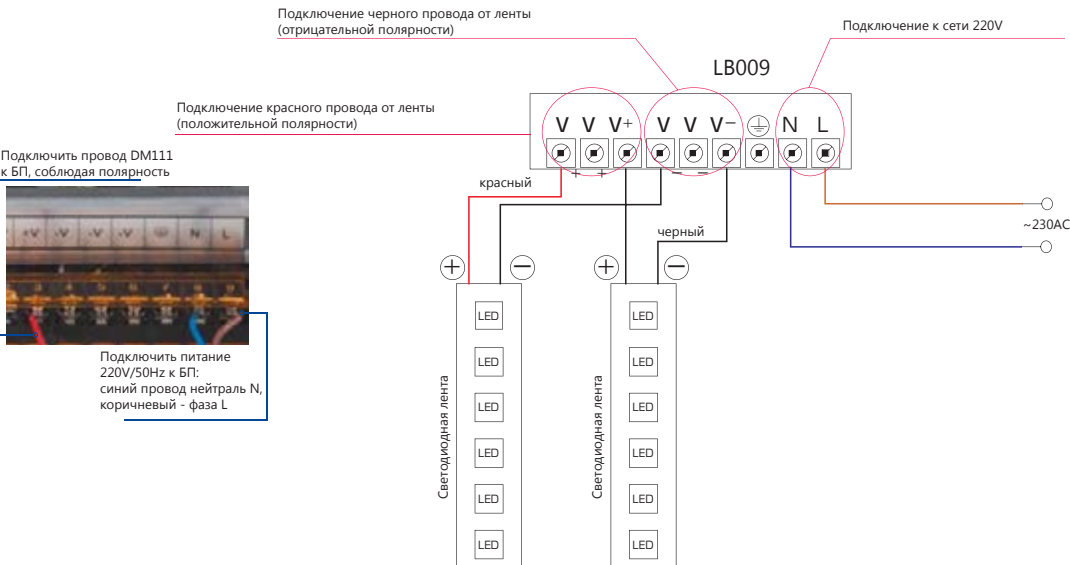
ВИДЫ БЛОКОВ ПИТАНИЯ

Блоки питания различаются по нагрузке (от 6Вт до 400Вт) и по защите от внешней среды - IP20, IP67

ВНИМАНИЕ!

Не рекомендуется последовательное подключение отрезков светодиодной ленты, длиной более 5 метров. Рекомендуется подключать ленту параллельно.

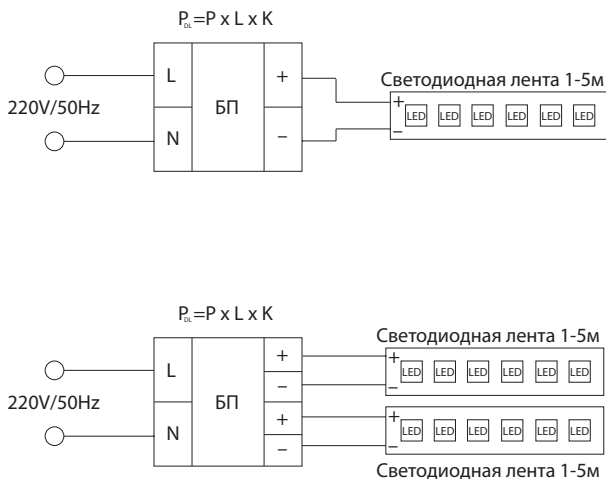
ПАРАЛЛЕЛЬНОЕ ПОДКЛЮЧЕНИЕ МОНОХРОМНОЙ СВЕТОДИОДНОЙ ЛЕНТЫ К БП LB009



ФОРМУЛА ПОДБОРА ДРАЙВЕРА:

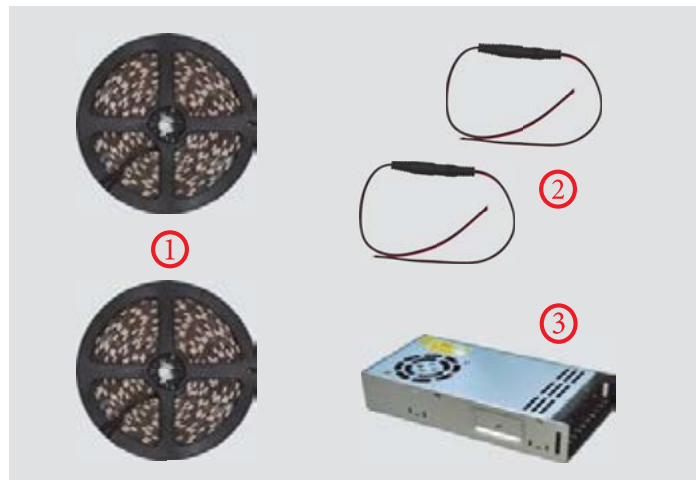
мощность 1м ленты (в зависимости от типа ленты) X кол-во метров в подключении X коэффициент запаса (25%) / мощность драйвера

ПОДБОР БП И ПОДКЛЮЧЕНИЕ СВЕТОДИОДНОЙ ЛЕНТЫ



Общая схема подключения

При необходимости диммирования монохромной светодиодной ленты, а также для создания световых эффектов, дополнительно можно воспользоваться контроллерами TM FERON для одноцветной светодиодной ленты: LD50 (без пульта ДУ), LD53 (с пультом ДУ).



- 1) Светодиодная лента LS603 10м
- 2) 2 шнура DM111
- 3) БП LB009 350Вт



1) Подключить провод DM111 к БП, соблюдая полярность.
2) Подключить питание 220V/50Hz к БП: синий провод нейтраль N, коричневый - фаза L



Соединить провод DM111 с разъемом светодиодной ленты



1) Соединить провода DM111 с разъемами от лент
2) На одну линию нельзя подключать более 10 метров одноцветной ленты

ПОДКЛЮЧЕНИЕ СВЕТОДИОДНОЙ ЛЕНТЫ RGB

- Схема подключения RGB ленты длиной 5 метров



ВНИМАНИЕ!

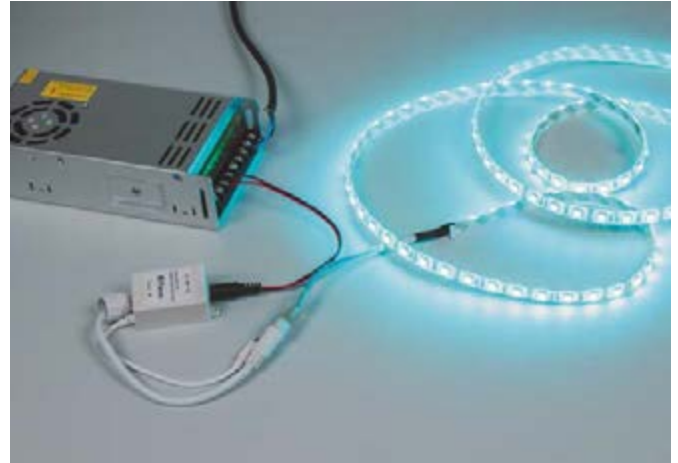
Не рекомендуется последовательное подключение отрезков светодиодной ленты RGB длиной более 5 метров без усилителя.



1) Подключить провод DM111 к БП, соблюдая полярность.
2) Подключить питание 220V/50Hz к БП: синий провод нейтраль N, коричневый - фаза L



Вставить разъем DM111 в коннектор контроллера



Подключенная лента RGB длиной 5 метров.



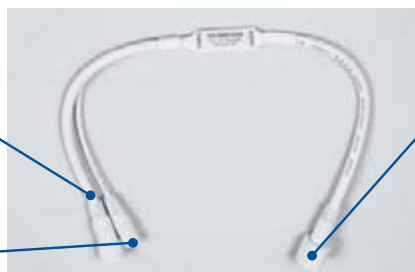
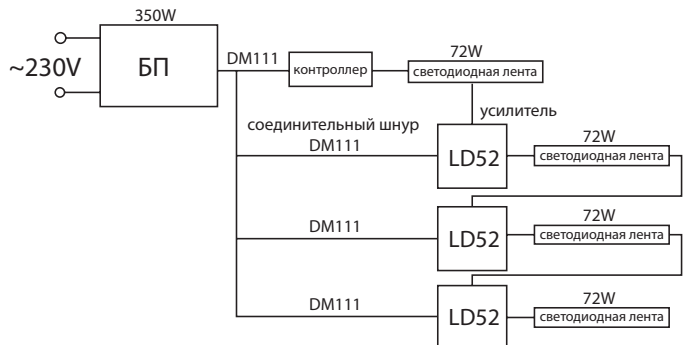
Вставить четырехконтактный коннектор в соответствующий разъем ленты, используя положения «ключа» - выступа на соединителе контроллера и «ключа» - углубления на соединителе ленты.



ПОДКЛЮЧЕНИЕ СВЕТОДИОДНОЙ ЛЕНТЫ RGB

Для подключения светодиодной ленты RGB требуются:

- правильно рассчитанный драйвер;
- контроллер для светодиодной ленты;
- усилитель LD52 (для подключения большой длины ленты к одному контроллеру);
- соединительный шнур DM111 (IP20) или DM112 (IP65) (для подключения к драйверу, не оснащённому коннекторами).



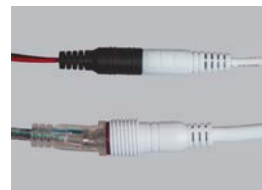
Разъемы усилителя LD52



Для подключения RGB ленты длиной 5 метров в одну линию потребуется использовать усилитель LD52.



Соединить выход уже подключенной светодиодной ленты с соответствующим входом усилителя; выступ на коннекторе ленты должен совпасть с углублением в коннекторе усилителя.



Подключить вход питания 12V усилителя к БП при помощи соединительного провода DM111.



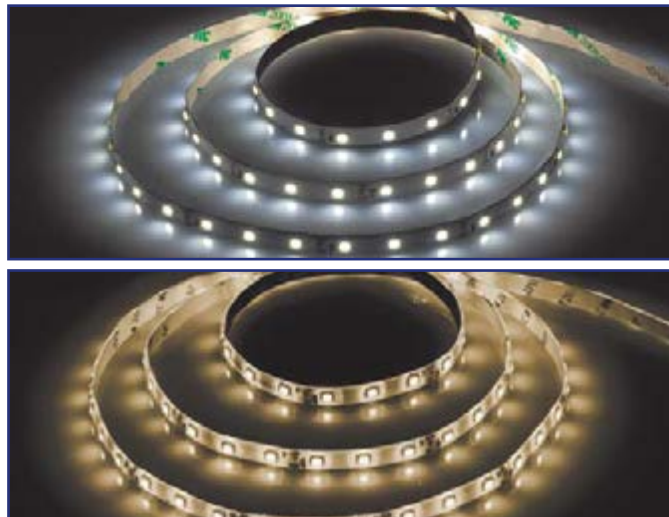
Подключенные 10 метров RGB ленты.

LS603 открытая лента

ГОТОВОЕ РЕШЕНИЕ



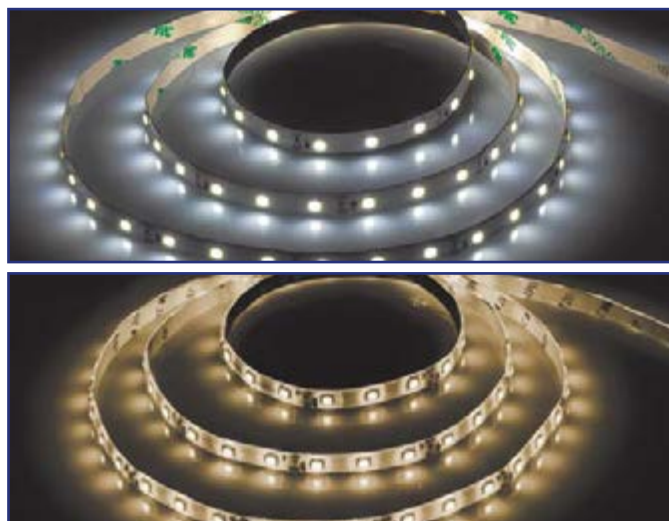
Мощность, W/m	Кол-во LED	Основание	Комплектация	Длина, м	Цвет свечения	Артикул
4.8	60	белое	коннекторы "мама-папа", выключатель, драйвер	5	белый	27696
					белый (демо упаковка)	27901
					теплый белый (демо упаковка)	27902



LS604 лента в силиконовой оболочке ГОТОВОЕ РЕШЕНИЕ



Мощность, W/m	Кол-во LED	Основание	Комплектация	Длина, м	Цвет свечения	Артикул
4.8	60	белое	коннекторы "мама-папа", выключатель, драйвер	5	теплый белый	27701
					теплый белый (демо упаковка)	27903
					белый (демо упаковка)	27904
					3	теплый белый

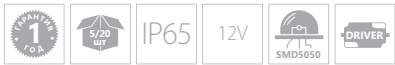
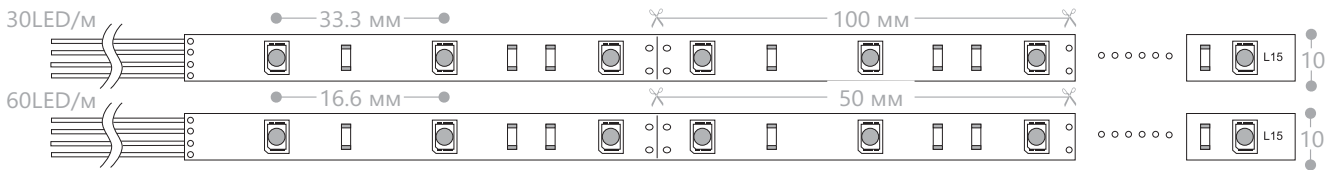
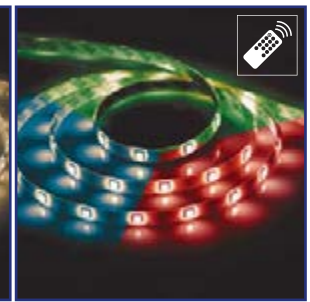
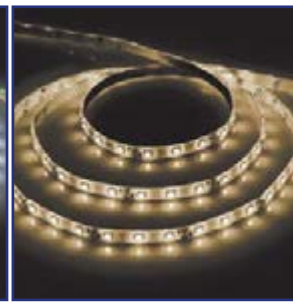




ГОТОВОЕ РЕШЕНИЕ

открытая лента **LS606**

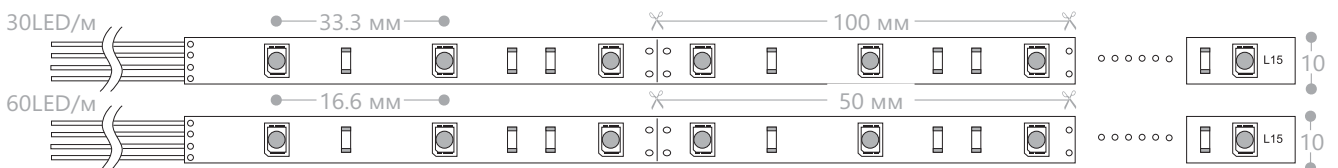
Мощность, W/m	Кол-во LED	Основание	Кратность резки, см	Длина, м	Комплектация	Цвет свечения	Артикул
7.2	30		10	3	коннекторы "мама-папа", выключатель, драйвер, контроллер, пульт	RGB	27719
					коннекторы "мама-папа", выключатель, драйвер	белый	27704
					коннекторы "мама-папа", выключатель, драйвер	теплый белый	27705
14.4	60	белое	5	5	коннекторы "мама-папа", выключатель, драйвер, контроллер, пульт	RGB	27706
					коннекторы "мама-папа", выключатель, драйвер	теплый белый (демо упаковка)	27906
					коннекторы "мама-папа", выключатель, драйвер	белый	27720
					коннекторы "мама-папа", выключатель, драйвер, контроллер, пульт	RGB	27722



ГОТОВОЕ РЕШЕНИЕ лента в силиконовой оболочке

LS607

Мощность, W/m	Кол-во LED	Основание	Кратность резки, см	Длина, м	Комплектация	Цвет свечения	Артикул
7.2	30		10	5	коннекторы "мама-папа", выключатель, драйвер	белый	27707
					коннекторы "мама-папа", выключатель, драйвер	теплый белый	27708
					коннекторы "мама-папа", выключатель, драйвер, контроллер, пульт	RGB	27709
					коннекторы "мама-папа", выключатель, драйвер, контроллер, пульт	RGB	27725
14.4	60	белое	5	5	коннекторы "мама-папа", выключатель, драйвер	белый	27710
					коннекторы "мама-папа", выключатель, драйвер	теплый белый	27711
					коннекторы "мама-папа", выключатель, драйвер	теплый белый	27712
					коннекторы "мама-папа", выключатель, драйвер	белый (демо упаковка)	27907
					коннекторы "мама-папа", выключатель, драйвер	теплый белый (демо упаковка)	27908
					коннекторы "мама-папа", выключатель, драйвер, контроллер, пульт	RGB	27726
коннекторы "мама-папа", выключатель, драйвер	теплый белый	27728					



LS603

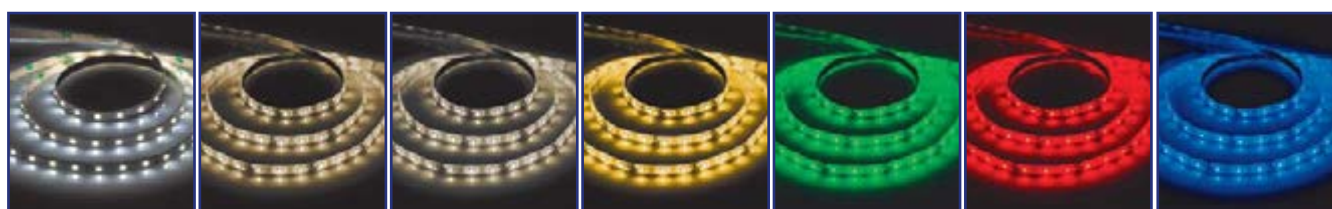
открытая лента

IP20

12V



Мощность, W/m	Кол-во LED	Основание	Длина, м	Тип светодиода	Цвет свечения	Артикул
4.8W	60	медное	1	SMD3528	желтый	27604
					теплый белый	27597
				SMD2835	белый	27603
					желтый	27670
		белое	5	SMD3528	зеленый	27671
					красный	27672
				SMD2835	синий	27673
					натуральный белый	28597
				SMD3528	желтый	27740
					красный	27742
		1	SMD2835	холодный белый	27744	
			SMD3528	теплый белый	27745	



LS604

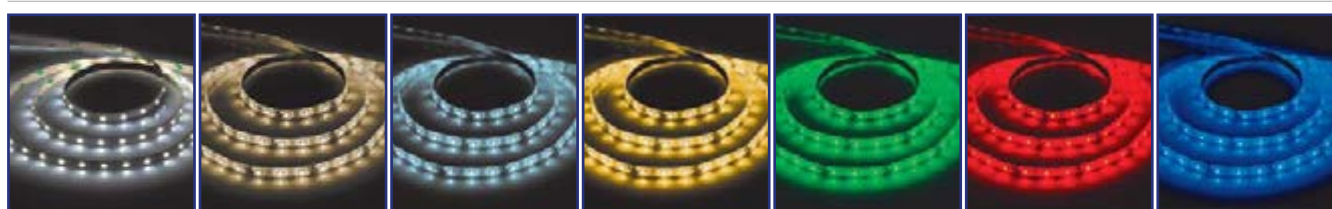
лента в силиконовой оболочке

IP65

12V

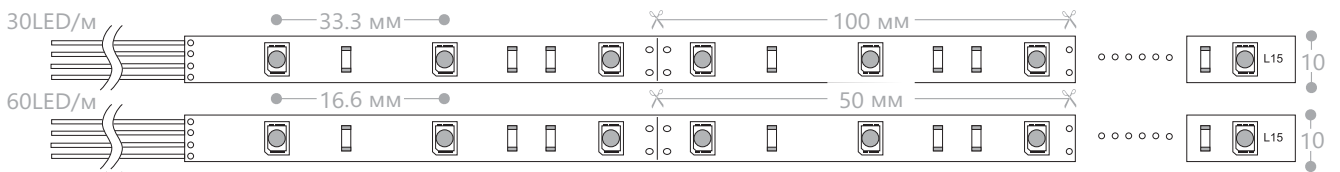
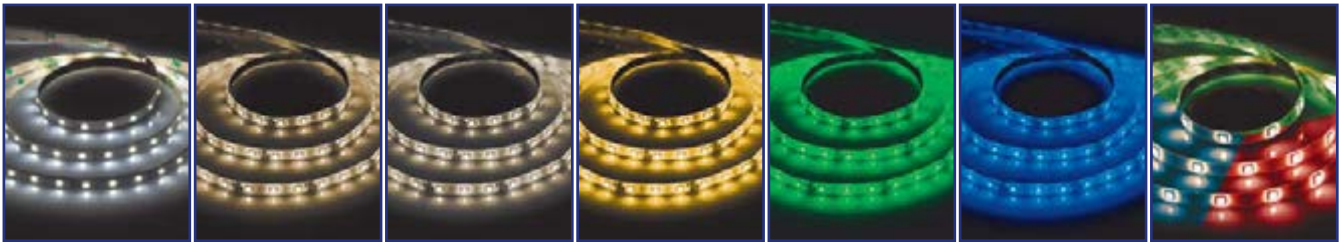


Мощность, W/m	Кол-во LED	Основание	Длина, м	Тип светодиода	Цвет свечения	Артикул	
4.8W	60	белое	5	SMD2835	белый	27638	
					теплый белый	27640	
					желтый	27674	
					зеленый	27675	
				SMD3528	красный	27676	
					SMD2835	синий	27677
					SMD3528	желтый	27748
						зеленый	27749
			1	SMD3528	красный	27750	
					синий	27751	
				SMD2835	холодный белый	27752	
				SMD3528	теплый белый	27753	



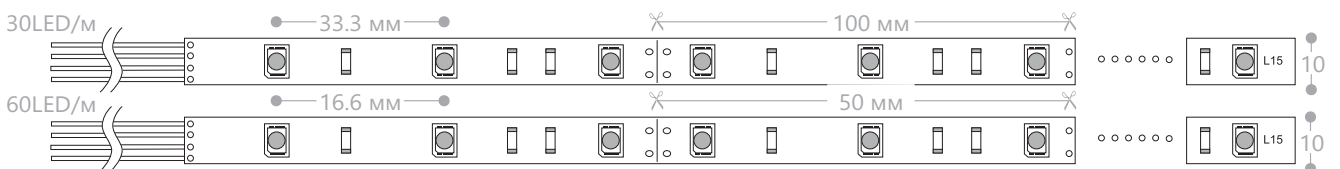
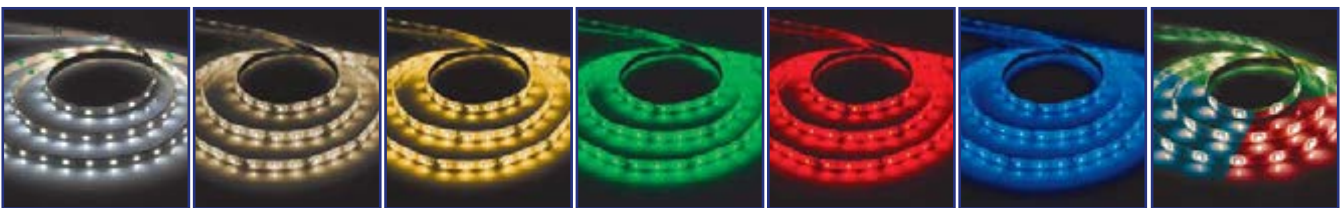
IP20 12V SMD5050 5M 1 ГОД ГАРАНТИИ ОТКРЫТАЯ ЛЕНТА **LS606**

Мощность, W/m	Кол-во LED	Основание	Кратность резки, см	Цвет свечения	Артикул
7.2W	30	белое	10	белый	27641
				теплый белый	27643
				зеленый	27757
				синий	27759
				RGB	27678
14.4W	60		5	белый	27644
				теплый белый	27646
				желтый	27760
				синий	27763
				натуральный белый	28598



IP65 12V SMD5050 5M 1 ГОД ГАРАНТИИ лента в силиконовой оболочке **LS607**

Мощность, W/m	Кол-во LED	Основание	Кратность резки, см	Цвет свечения	Артикул
7.2W	30	белое	10	белый	27647
				RGB	27649
				теплый белый	27650
				зеленый	27690
				желтый	27691
				красный	27692
				синий	27693
14.4W	60		5	RGB	27651
				белый	27652
				теплый белый	27654
				красный	27766
				синий	27767
				желтый	27764

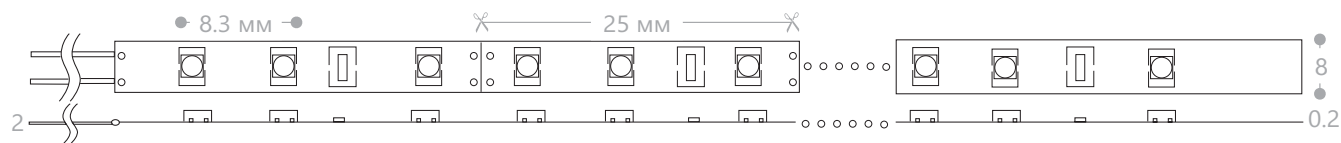
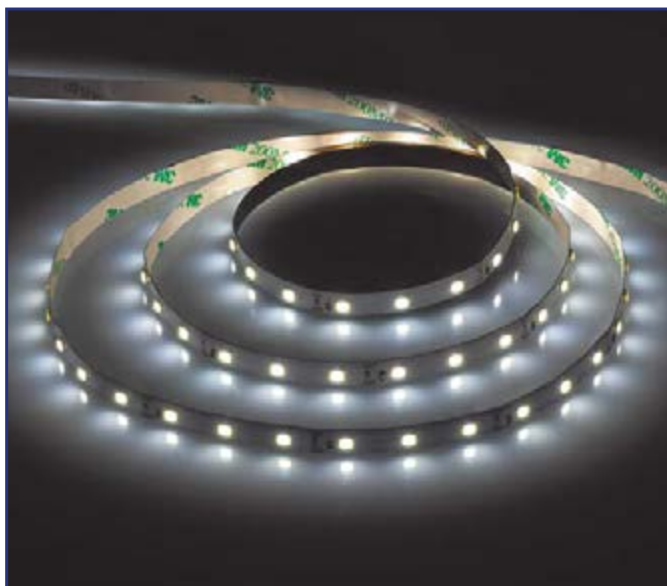


LS612

открытая лента



Мощность, W/m	Напряжение, V	Кол-во LED/м	Основание	Цвет свечения	Артикул
9.6	12	120	белое	белый	27729
				теплый белый	27730

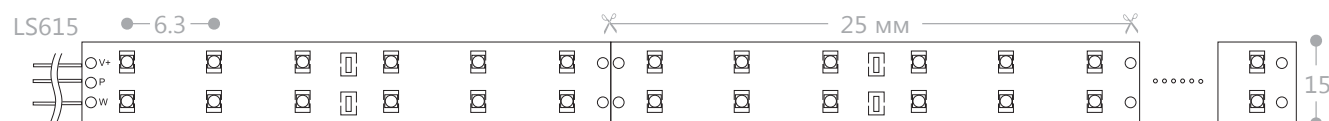


LS613/LS615

лента в силиконовой оболочке



Модель	Мощность, W/m	Кол-во LED/м	Основание	Тип светодиода	Цвет свечения	Артикул
LS613	9.6	120	белое	SMD2835	белый	27731
					теплый белый	27732
LS615	19.2	240	белое	SMD3528	белый	27733
					теплый белый	27734

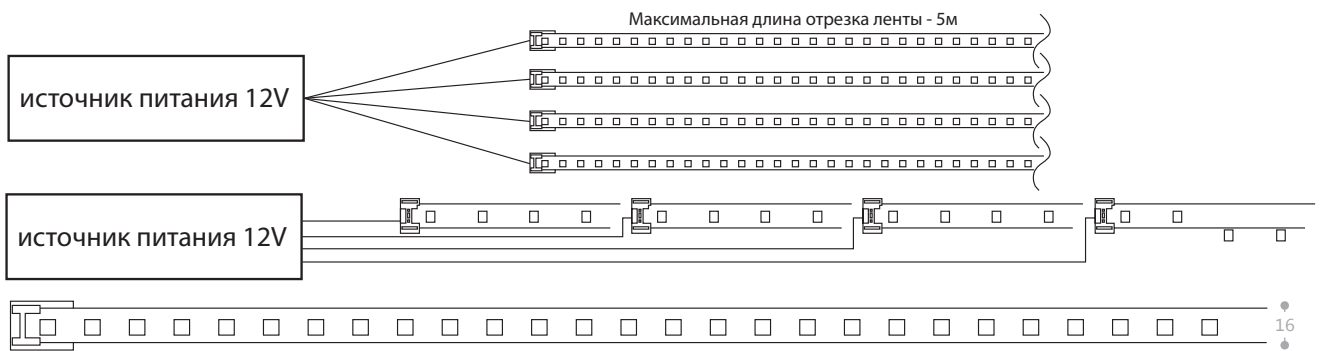
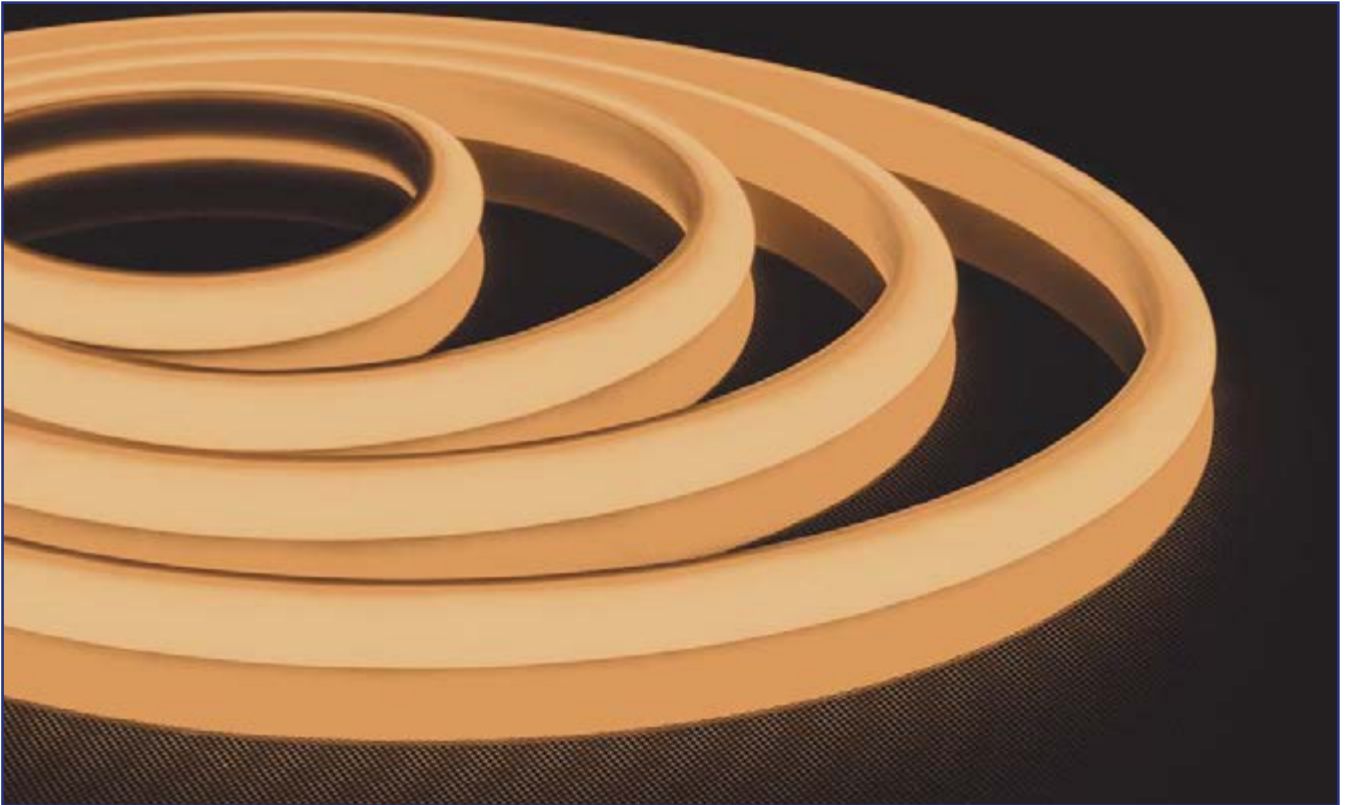


IP68 12V 714 2835SMD 5M 3 года гарантии tc -40° +80°

неоновая

LS651

Мощность, W/м	Кол-во LED/м	Комплектация	Кратность резки, см	Цвет свечения	Артикул
14.4	180	<ul style="list-style-type: none"> ▪ 2 заглушки ▪ 2 заглушки с проводом ▪ 10 креплений 	1,6 (каждые 3 светодиода)	теплый белый	32095
				холодный белый	32107



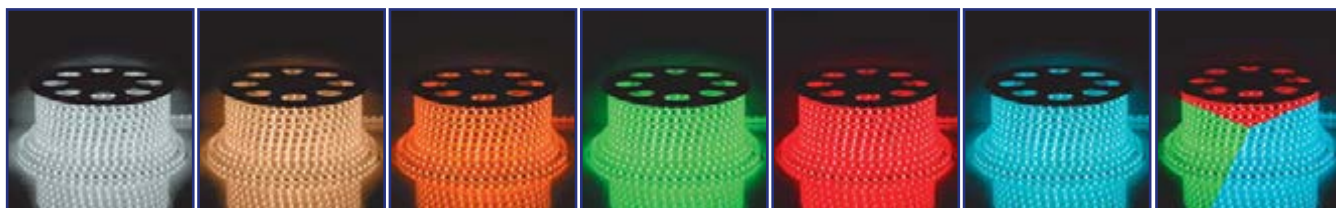
* С данной лентой рекомендуется использовать влагозащищенный драйвер LB007 100W (21493)

LS704

лента в силиконовой оболочке



Мощность, W/m	Кол-во LED	Основание	Тип светодиода	Комплектация	Цвет свечения	Артикул
4.4	60	белое	SMD2835	<ul style="list-style-type: none"> Сетевой шнур, 2 шт (для монохромной ленты); Соединитель, 2 шт. Заглушка, 2 шт; Крепеж, 10 шт 	красный	26239
					желтый	26240
			SMD3528		зеленый	26241
			SMD2835		синий	26242
			SMD2835		белый	26243
			SMD2835		теплый белый	26244
			SMD3528		RGB	26267*

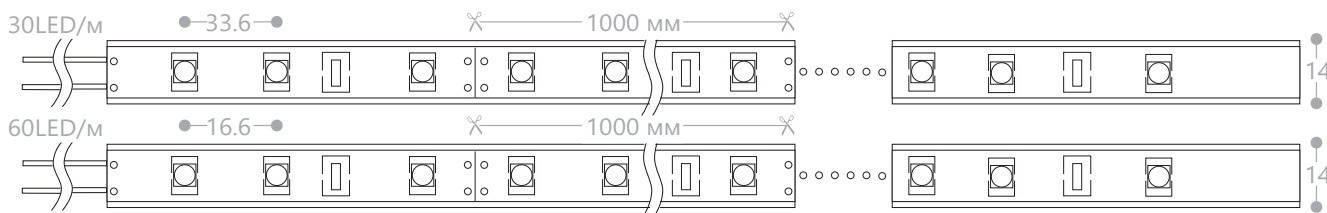


LS707

лента в силиконовой оболочке



Мощность, W/m	Кол-во LED	Комплектация	Цвет свечения	Артикул
7.2	30	<ul style="list-style-type: none"> Сетевой шнур, 1 шт (для монохромной ленты); Соединитель, 1 шт. Заглушка, 1 шт; Крепеж, 5 шт 	желтый	26253
			зеленый	26254
			синий	26255
			теплый белый	26257
			RGB	26258**
14.4	60		красный	26245
			желтый	26246
			зеленый	26247
			синий	26248
			белый	26249
теплый белый	26250			
RGB	26251**			



*дополнительно требуется контроллер LD72

*дополнительно требуется контроллер LD71

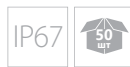
LB003

Макс. нагрузка, W	Размеры, мм	Вх. напряжение	Вых. напряжение	Вых. ток	Артикул
6	46x26x20	AC170-260V	DC12V	0.5A	21480



LB004

Макс. нагрузка, W	Размеры, мм	Вх. напряжение	Вых. напряжение	Вых. ток	Артикул
30	200x30x20	AC110-230V	DC12V	2.5A	21491



LB005

Макс. нагрузка, W	Размеры, мм	Вх. напряжение	Вых. напряжение	Вых. ток	Артикул
30	107x47x30	AC110-230V	DC12V	2.5A	21489
60	115x60x32			5A	21490



LB006

Макс. нагрузка, W	Размеры, мм	Вх. напряжение	Вых. напряжение	Вых. ток	Артикул
6	84x58x38	AC220-230V	DC12V	0.5A	21479



LB007

Макс. нагрузка, W	Размеры, мм	Вх. напряжение	Вых. напряжение	Вых. ток	Артикул
100	200x68x45	AC110-230V	DC12V	8.4A	21493



LB009

Макс. нагрузка, W	Размеры, мм	Вх. напряжение	Вых. напряжение	Кол-во штук в упаковке	Вых. ток	Артикул
100					8.4A	21488
150	200x58x37			30	12.5A	21496
200		AC170-260V	DC12V		16.5A	21498
350	202x100x50			25	29A	21499
400					33.3A	21559



LB015

Макс. нагрузка, W	Размеры, мм	Вх. напряжение	Вых. напряжение	Вых. ток	Артикул
12	135x30x22	AC110-230V	DC12V	1.0A	21503



LB050

Макс. нагрузка, W	Размеры, мм	Вх. напряжение	Исх. напряжение	Вых. ток	Артикул
6	98x40x10.8			0.5A	21042
12	129x49x10.8	AC180-264V	DC12V	1A	21043



DM105

Макс. нагрузка, W	Размеры, мм	Вх. напряжение	Вых. напряжение	Вых. ток	Артикул
6	58x25x41	AC110-230V	DC12V	0.5A	23240



LD10 для LED лент, RGB DC12V радио

Вход. напряжение	Максимальная нагрузка, W	Кол-во режимов работы	Частота передачи	Артикул
12/24V	144/288	11	433MHz	26225



IP20



LD28 DC/DC 12V RGB инфракрасный

Входящее напряжение	Максимальная нагрузка, W	Кол-во режимов работы	Размер пульта, мм	Размер контроллера, мм	Артикул
12V	72	24	85x52x7	61x36x22	26260



IP20



LD50 для одноцветной ленты

Входящее напряжение	Максимальная нагрузка, W	Кол-во режимов работы	Длина, мм	Артикул
12V	144	8	200	26262



LD51 для RGB ленты, DC12V

Входящее напряжение	Максимальная нагрузка, W	Кол-во режимов работы	Длина, мм	Артикул
12В	144	19	200	26263



LD52 усилитель RGB 12V

Входящее напряжение	Максимальная нагрузка, W	Длина, мм	Артикул
12В	144	200	26264



LD55 для LED RGB, с сенсорным пультом ДУ радио

Входящее напряжение	Максимальная нагрузка, W	Частота передачи	Размер контроллера, мм	Размер пульта ДУ, мм	Кол-во режимов работы	Артикул
12/24В	216/432	433Мгц	130x64x24	114x56x23	14	21557



IP20



LD56 для LED RGB, с сенсорным пультом ДУ радио

Входящее напряжение	Максимальная нагрузка, W	Частота передачи	Размер контроллера, мм	Размер пульта ДУ, мм	Кол-во режимов работы	Артикул
12/24V	216/432	433MHz	130x64x24	114x56x23	14	21558



IP20



LD71 AC/DC 230V радио для LS707 RGB

Входящее напряжение	Максимальная нагрузка, W	Частота передачи	Размер контроллера, мм	Размер пульта ДУ, мм	Кол-во режимов работы	Артикул
230V/50Hz	530	433MHz	90x50x27	85x35x15	24	26259



IP20



LD72 AC/DC 230V для LS704 RGB

Входящее напряжение	Максимальная нагрузка, W	Кол-во режимов работы	Артикул
230V/50Hz	700	11	26268



IP20



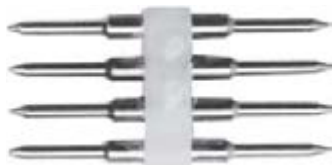
LD114/LD117 соединитель для ленты 220V

Модель	Тип лент	Артикул
LD114	LS704	23075
LD117	LS707	23079



LD514/LD517 соединитель для RGB ленты

Модель	Тип лент	Артикул
LD514	LS704	23346
LD517	LS707	23347



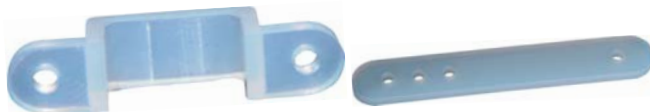
LD174/LD177 сетевой шнур с коннектором 220V

Модель	Тип лент	Артикул
LD174	LS704	23074
LD177	LS707	23078



крепеж **LD123/LD137/LD651**

Модель	Тип лент	Кол-во штук упаковке	Артикул
LD123	12V	100/2500	26144
LD137	SMD2835/5050 220V	50/500	23081
LD651	LS651 12V	50/500	32096



соединитель «лента к ленте» для 12V **LD102/106/182**

Модель	Тип лент	Артикул
LD102	SMD5050	23069
LD106	SMD5050 RGB	23070
LD182	SMD3528/2835	23068



соединитель с разъемом для лент 12V **LD103/LD107/LD183**

Модель	Тип лент	Длина, мм	Кол-во штук упаковке	Артикул
LD103	SMD5050	250	50/1000	23072
LD107	SMD5050 RGB	260		23073
LD183	SMD3528/2835	240	50/500	23071



соединительный провод для лент 12V **DM112**

Нагрузка, W	Артикул
30	23064

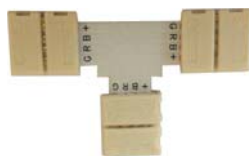


400 мм



T коннекторы с соединителем для лент 12V **LD187/188/189**

Модель	Цветность	Размер, мм	Артикул
LD187	одноцветная	3528/8	23134
LD188		5050/10	23135
LD189	RGB	5050/10	23136



L коннекторы с соединителем для лент 12V **LD184/185/186**

Модель	Цветность	Размер, мм	Артикул
LD184	одноцветная	3528/8	23131
LD185		5050/10	23132
LD186	RGB	5050/10	23133



заглушка для ленты **LD124/LD128/LD600/LD601**

Модель	Тип лент	Артикул
LD124	SMD3528 220V	23076
LD128	SMD5050 220V	23080
LD600	тип А для LS651 12V	32099
LD601	тип В для LS651 12V	32100



соединитель с разъемом для лент 12V **LD101/LD105/LD181**

Модель	Тип лент	Артикул
LD101	SMD5050	23066
LD105	SMD5050 RGB	23067
LD181	SMD3528/2835	23065



200 мм



соединительный провод для лент 12V **DM111**

Нагрузка, W	Артикул
30	23063



470 мм



соединительный провод для лент 12V **DM113**

Нагрузка, W	Артикул
30	23085

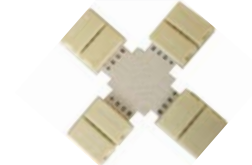


470 мм



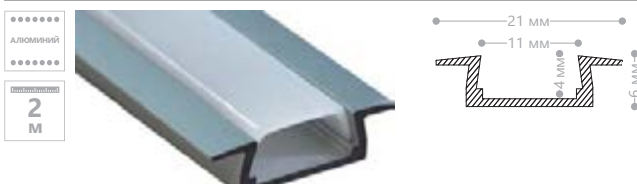
X коннекторы с соединителем для лент 12V **LD190/191/192**

Модель	Цветность	Размер, мм	Артикул
LD190	одноцветная	3528/8	23137
LD191		5050/10	23138
LD192	RGB	5050/10	23139



CAB251 встраиваемый

Цвет корпуса	Комплектация	Артикул
серебро	матовый экран, 2 заглушки*	10265



CAB252 встраиваемый, широкий

Цвет корпуса	Комплектация	Артикул
серебро	матовый экран, 2 заглушки	10293




CAB261 накладной, высокий

Цвет корпуса	Комплектация	Артикул
серебро	матовый экран, 2 заглушки, 4 крепежа*	10266



CAB262 накладной, высокий

Цвет корпуса	Комплектация	Артикул
серебро	матовый экран, 2 заглушки, 4 крепежа*	10267



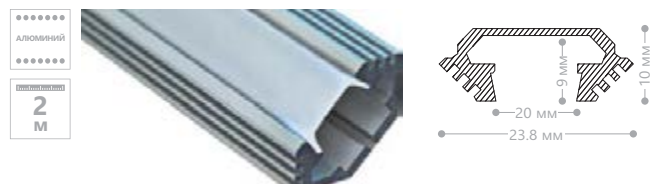
CAB263 накладной, высокий

Цвет корпуса	Комплектация	Артикул
серебро	матовый экран, 2 заглушки, 4 крепежа	10277




CAB272 угловой с фаской

Цвет корпуса	Комплектация	Артикул
серебро	матовый экран, 2 заглушки, 4 крепежа*	10270




CAB275

Цвет корпуса	Комплектация	Рассеиватель	Артикул
серебро	матовый экран, 2 заглушки, 4 крепежа	квадратный	10295
		круглый	10296




CAB280

Цвет корпуса	Комплектация	Артикул
серебро	матовый экран, 2 заглушки, 4 крепежа	10299




CAB281

Цвет корпуса	Комплектация	Артикул
серебро	матовый экран, 2 заглушки, 4 крепежа	10300




CAB282

Цвет корпуса	Комплектация	Артикул
серебро	матовый экран, 2 заглушки, 4 крепежа	10301




CAB283

Цвет корпуса	Комплектация	Артикул
серебро	матовый экран, 2 заглушки, 4 крепежа	10302



CAB284

Цвет корпуса	Комплектация	Артикул
серебро	матовый экран, 2 заглушки	10303



* Дополнительная опция для алюминиевых профилей: прозрачный экран LD171

экран для CAB251, CAB261, CAB262, CAB272 **LD171**

Тип	Длина, м	Артикул
прозрачный	1,98	10276



заглушка для профиля CAB251 **LD251/LD0251**

Модель	Тип	Артикул
LD251	встаиваемый без отверстия	10272
LD0251	встаиваемый с отверстием	10305



заглушка для профиля CAB261 **LD261/LD0261**

Модель	Тип	Артикул
LD261	без отверстия	10273
LD0261	с отверстием	10307



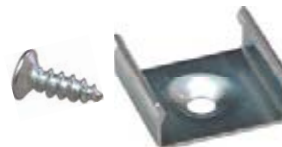
заглушка для профиля CAB263 **LD263/LD0263**

Модель	Тип	Артикул
LD263	для профиля накладного широкого без отверстия	10282
LD0263	для профиля накладного широкого с отверстием	10309



крепежи **LD138/LD139/LD140/LD141**

Для профиля	Артикул
CAB262	23082
CAB261	23083
CAB272	23084
CAB263	10287



заглушка для профиля CAB253 **LD253/LD0253**

Модель	Тип	Артикул
LD253	CAB 253 без отверстия	10281
LD0253	CAB 253 с отверстием	10306



заглушка для профиля CAB262 **LD262/LD0262**

Модель	Тип	Артикул
LD262	для профиля накладного узкого без отверстия	10271
LD0262	для профиля накладного узкого с отверстием	10308



заглушка для профиля CAB272 **LD272/LD0272**

Модель	Тип	Артикул
LD272	для профиля углового с фаской без отверстия	10274
LD0272	для профиля углового с фаской с отверстием	10310



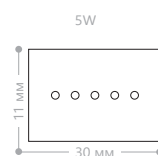
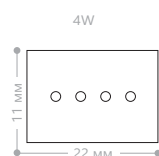
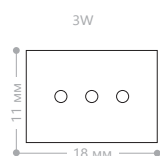
СВЕТОДИОДНЫЙ ДЮРАЛАЙТ

230V/
50Hz

IP65



Кол-во жил	Наименование	LED / метр	Мощность, W / метр	Комплектация	Кол-во метров	Цвет свечения	Артикул
2W	LED-R2W	36	1.44		100	желтый	26062
						красный	26061
						зеленый	26063
						белый 7000K	26064
						синий	26065
3W	LED-F3W	72	2.88	2 заглушки, 2 коннектора, 2 сетевых шнура	50	белый 3000K	26120
						белый 7000K	26070
						желтый	26068
						зеленый	26069
						красный	26067
						лимонный	26208
						синий	26071
						синий-белый	26211
						синий-красный	26210
						белый 7000K	26107
4W	LED-F4W	108	4.5			белый 7000K	26109
5W	LED-F5W	144	6			белый 7000K	26109



электронный контроллер **LD120**

Нагрузка, W	Для дюралайта	Артикул
200	LED-R2W	26085
400	LED-F3W	26086



контроллер LED-R2W/LED-F3W **LD121**

Нагрузка, W	Для дюралайта	Артикул
200	LED-R2W	26073
	LED-F3W	26075



сетевой шнур для LED-R2W/ LED-F3W **LD122**

Нагрузка, W	Для дюралайта	Артикул
200	LED-R2W	26093
	LED-F3W	26094



соединитель **LD126**

Для дюралайта	Кол-во штук в упаковке	Артикул
LED-R2W	100	26145
LED-F3W	50	26104



крепеж на стену **LD127**

Для дюралайта	Кол-во штук в упаковке	Артикул
LED-F3W	250	26097



заглушка **LD129**

Для дюралайта	Артикул
LED-R2W	26137



заглушка **LD130**

Для дюралайта	Артикул
LED-F3W	26138





ВАЖНОСТЬ КАЧЕСТВЕННОГО И КРАСИВОГО УЛИЧНОГО ОСВЕЩЕНИЯ СЛОЖНО ПЕРЕОЦЕНИТЬ – ЭТО И ЭСТЕТИКА ОКРУЖАЮЩЕГО НАС ЛАНДШАФТА, И НАША БЕЗОПАСНОСТЬ.

В ассортименте представлен весь спектр уличного освещения – мощные трассовые фонари для улиц и трасс, садово-парковые светильники разных модификаций и типов крепления, газонные светильники разнообразных стилистических направлений, светильники для грунта и тротуаров. Уличные светильники отвечают всем высоким

стандартам, которые диктует сегодняшний день – выполненные из качественных материалов по новейшим технологиям, они экономичны, безопасны и долговечны. Наши дизайнеры следят за последними тенденциями ландшафтной архитектуры и создают современные и актуальные модели светильников.

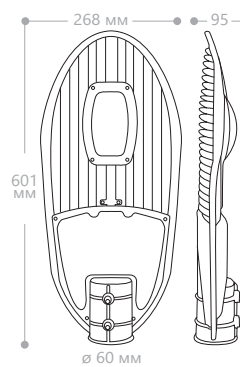
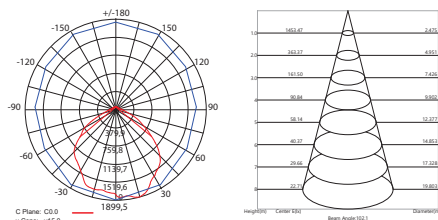
УЛИЧНОЕ
ОСВЕЩЕНИЕ



SP2554



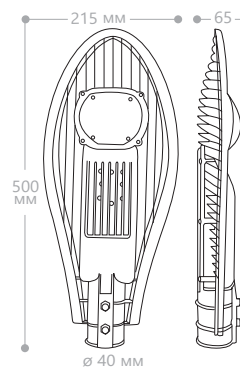
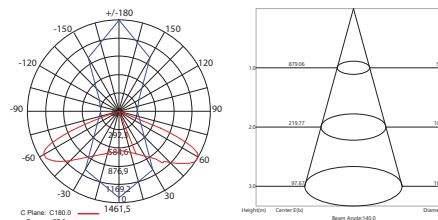
IP65	230V/50Hz	7 L COB	4 шт	3.5 кг	0,9	
Мощность, W	Кол-во светодиодов	Цвет корпуса	Цвет свечения, К	Световой поток, Lm	Цветовая температура	Артикул
60	1LED	белый	белый	6000	6400	12182



SP2558



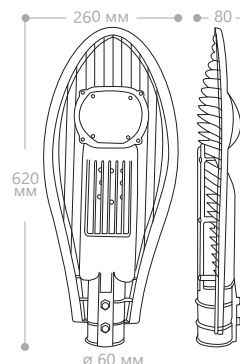
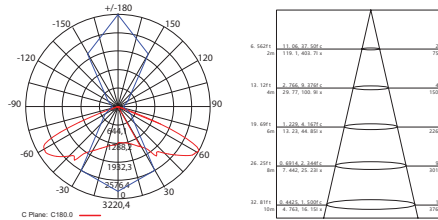
IP65	230V/50Hz	7 L COB	4 шт	2.57 кг	0,9	
Мощность, W	Кол-во светодиодов	Цвет корпуса	Цвет свечения, К	Световой поток, Lm	Цветовая температура	Артикул
30	1LED	черный	белый	3000	6400	12205



SP2559



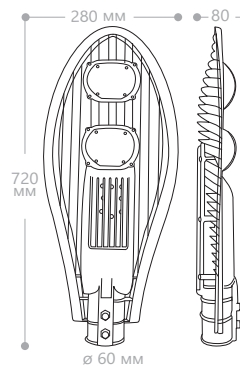
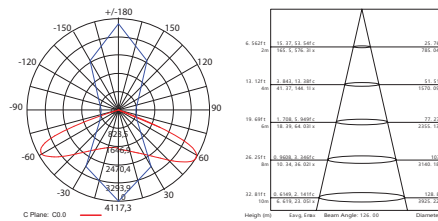
IP65	230V/50Hz	7 L COB	3 шт	4.1 кг	0,9	
Мощность, W	Кол-во светодиодов	Цвет корпуса	Цвет свечения, К	Световой поток, Lm	Цветовая температура, К	Артикул
60	1LED	черный	белый	6000	6400	12206



SP2560



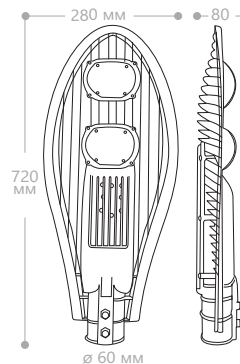
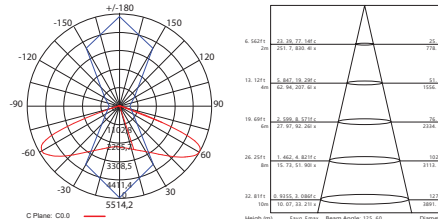
IP65	230V/50Hz	7 L COB	3 шт	5.7 кг	0,9	
Мощность, W	Кол-во светодиодов	Цвет корпуса	Цвет свечения, К	Световой поток, Lm	Цветовая температура, К	Артикул
80	2LED	черный	белый	8000	6400	12207

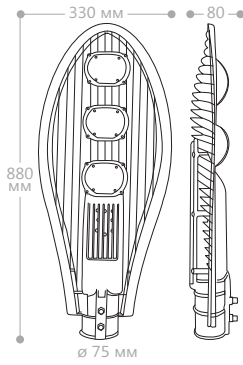


SP2561

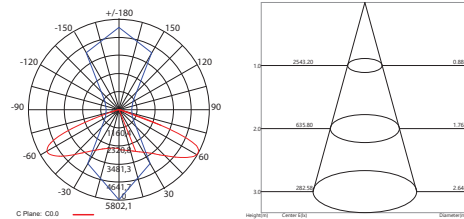


IP65	230V/50Hz	7 L COB	3 шт	5.66 кг	0,9	
Мощность, W	Кол-во светодиодов	Цвет корпуса	Цвет свечения, К	Световой поток, Lm	Цветовая температура, К	Артикул
120	2LED	черный	белый	12000	6400	12208

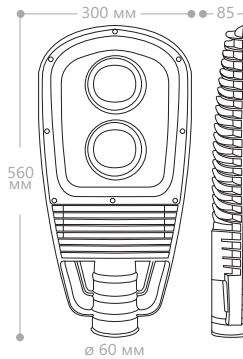




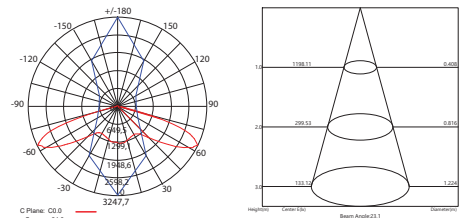
IP65	230V/50Hz	714 COB	2 шт	7.95 кг	0,9	
Мощность, W	Кол-во светодиодов	Цвет корпуса	Цвет свечения, K	Световой поток, Lm	Цветовая температура, K	Артикул
120	3LED	черный	белый	12000	6400	12209



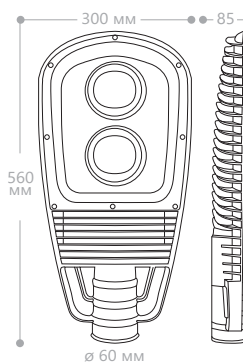
SP2562



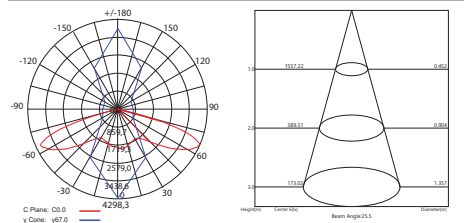
IP65	230V/50Hz	714 COB	2 шт	7.8 кг	0,9	
Мощность, W	Кол-во светодиодов	Цвет корпуса	Цвет свечения, K	Световой поток, Lm	Цветовая температура, K	Артикул
80	2LED	черный	белый	8000	6400	12210



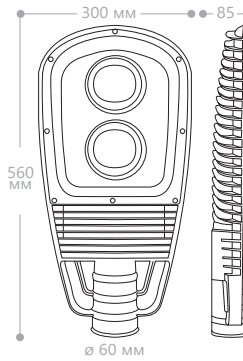
SP2563



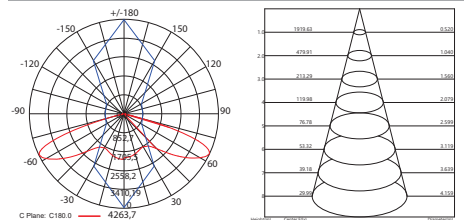
IP65	230V/50Hz	714 COB	2 шт	7.9 кг	0,9	
Мощность, W	Кол-во светодиодов	Цвет корпуса	Цвет свечения, K	Световой поток, Lm	Цветовая температура, K	Артикул
100	2LED	черный	белый	10000	6400	12211



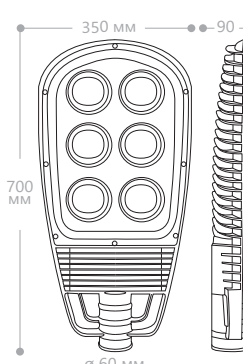
SP2564



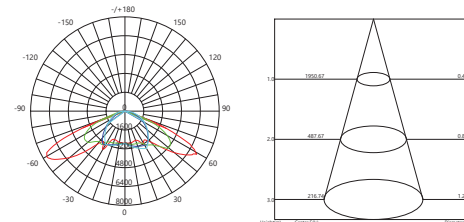
IP65	230V/50Hz	714 COB	2 шт	7.95 кг	0,9	
Мощность, W	Кол-во светодиодов	Цвет корпуса	Цвет свечения, K	Световой поток, Lm	Цветовая температура, K	Артикул
120	2LED	черный	белый	12000	6400	12181



SP2553



IP65	230V/50Hz	714 COB	2 шт	12 кг	0,9	
Мощность, W	Кол-во светодиодов	Цвет корпуса	Цвет свечения, K	Световой поток, Lm	Цветовая температура, K	Артикул
150	6LED	черный	белый	15000	6400	12169



SP2556

UNITED AVERAGE BEAM ANGLE(50%)125.5 DEG
CO/180/155.9° CS/270/136.9° CS/240/115.2° CS/270/114.9°

SP4111 / SP4112 / SP4113 / SP4114

IP67

230V/
50Hz

АЛЮМИНИЙ
СТАЛЬ
СТЕКЛО

1
ГР

30°

2
ТОННЫ

30000
НАСЧЕТ

HPL



Модель	Мощность, W	Кол-во светодиодов	Цвет свечения	Световой поток, Lm	Диаметр / высота, мм	Внутренний диаметр, мм	Артикул
SP4111	3	3LED	RGB	-	100 / 80	62	32014
			холодный белый	480			32016
SP4112	6	6LED	RGB	-	130 / 98	120	32017
			холодный белый	720			32019
SP4113	9	9LED	RGB	-	150 / 110	145	32020
			теплый белый	950			32021
SP4114	12	12LED	RGB	-	180 / 90	175	32023

Новые тротуарные (грунтовые) светильники серии SP - это готовые светильники, в которых уже установлен светодиодный модуль, поэтому не требуется замена источника света. Конструкция светильника предусматривает хороший теплоотвод от модуля. Алюминиевый корпус светильника обеспечивает качественный теплоотвод от светодиодного модуля, высокую степень защиты от пыли и влаги. Механическую прочность обеспечивает внешнее кольцо из нержавеющей стали, использование высококачественных силиконовых уплотнителей. Оптический блок защищен ударопрочным закаленным стеклом. Максимально допустимая осевая нагрузка на светильник 2 тонны. Широкий спектр применения: светильники используются для подсветки тротуаров и парковых дорожек, ступеней, ландшафтной и архитектурной подсветки. Устанавливаются в грунт вдоль дорожек, либо непосредственно в сами дорожки.

3732

Лампа	Патрон	Размеры, мм	Артикул
JCDR-18LED	G5.3	95x100	11856

Светодиодная лампа 2W в комплекте.

IP65

СИЛУМИН
СТАЛЬ
СТЕКЛО



3733

Лампа	Патрон	Размеры, мм	Артикул
JCDR-18LED	G5.3	100x110	11857

Светодиодная лампа 2W в комплекте.

IP65

СИЛУМИН
СТАЛЬ
СТЕКЛО



3734

Лампа	Патрон	Размеры, мм	Длина ручки, мм	Артикул
JCDR-18LED	G5.3	98x65	70	11858

IP65

СИЛУМИН
СТАЛЬ
СТЕКЛО



3736

Лампа	Патрон	Диаметр, мм	Высота с ножкой, мм	Артикул
JCDR-18LED	G5.3	98	360	11860

Светодиодная лампа 2W в комплекте.

IP65

СИЛУМИН
СТАЛЬ
СТЕКЛО



SP1401

Лампа	Патрон	Размеры, мм	Длина ручки, мм	Артикул
MR16 50W	G5.3	95x95	70	11953

IP44

СИЛУМИН
СТАЛЬ
СТЕКЛО



3735

Лампа	Патрон	Размеры, мм	Артикул
JCDR-18LED	G5.3	D98x320	11859

Светодиодная лампа 2W в комплекте.

IP65

СИЛУМИН
СТАЛЬ
СТЕКЛО



«ЗАМОК» БОЛЬШИЕ



СИЛУМІН

IP44

230V/
50Hz

100W
МОЩНОСТЬ

E27
ПАТРОН

PL5102



PL5103



PL5104



PL5105



PL5106



PL5107



PL5108



PL5109

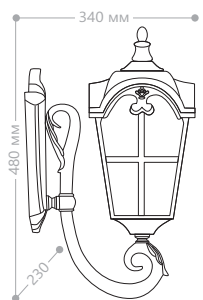


PL5110



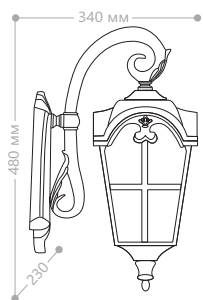
PL5102

Артикул
11527



PL5103

Артикул
11528



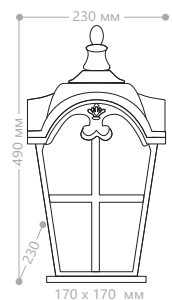
PL5104

Артикул
11529



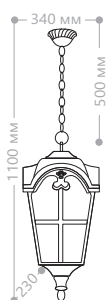
PL5105

Артикул
11530



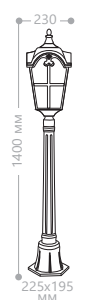
PL5106

Артикул
11531



PL5107

Артикул
11532



PL5108

Артикул
11533



PL5109

Артикул
11534



2x100W
МОЩНОСТЬ



PL5110

Артикул
11535

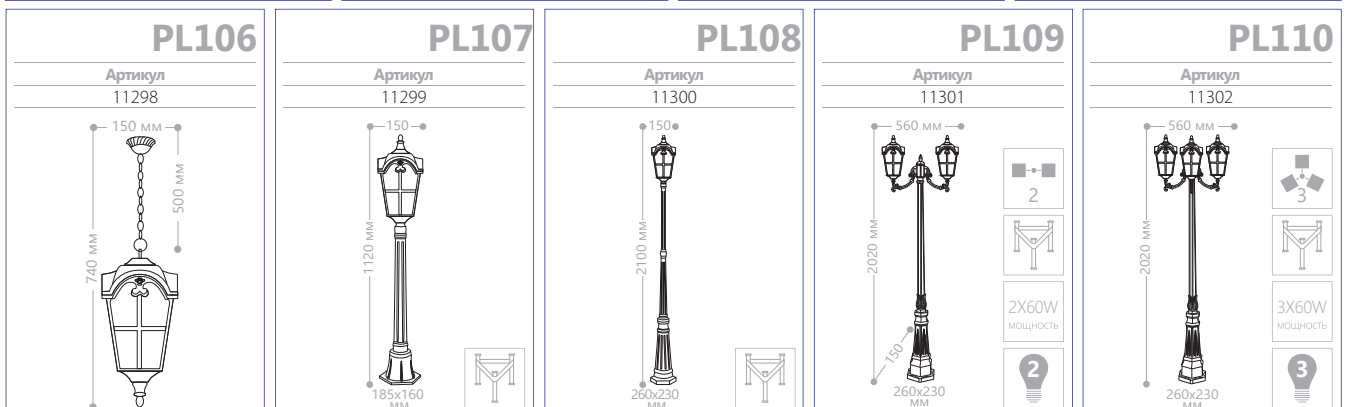
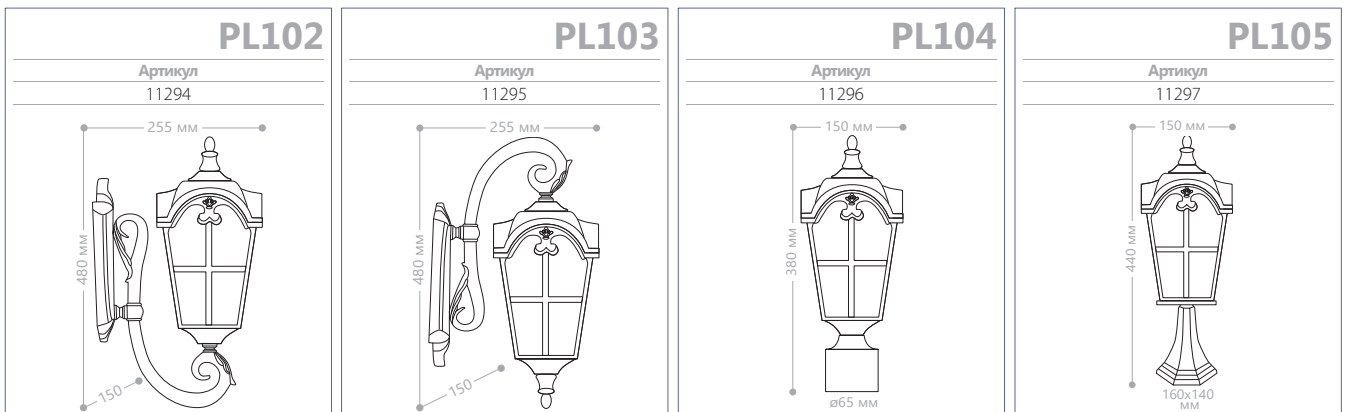


3x100W
МОЩНОСТЬ



E27 патрон
60W мощность
230V/50Hz
IP44
СИЛУМИН

МАЛЫЕ «ЗАМОК»



«ВЕРОНА» МАЛЫЕ

пластиковый плафон



СИЛУМИН

IP44

230V/
50Hz

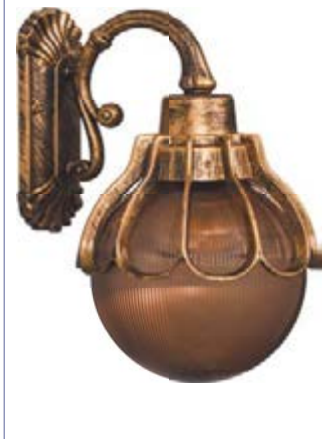
60W
МОЩНОСТЬ

E27
ПАТРОН

PL5041



PL5042



PL5043



PL5044



PL5045



PL5046



PL5047



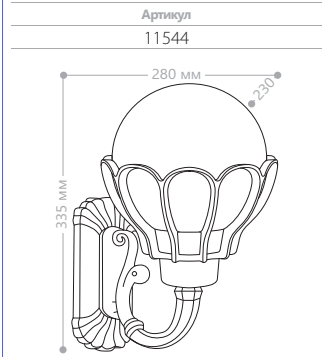
PL5048



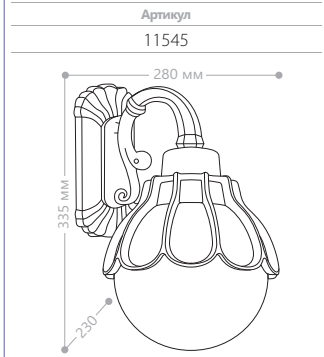
PL5049



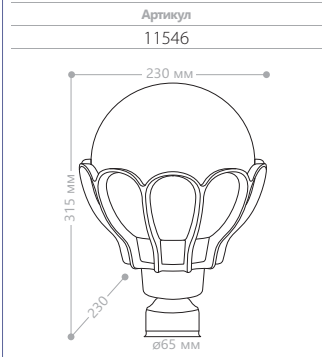
PL5041



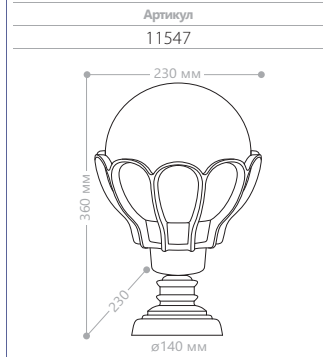
PL5042



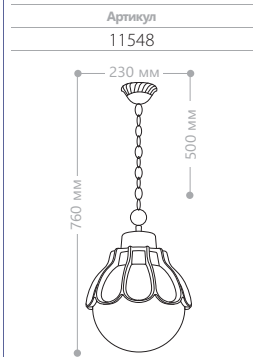
PL5043



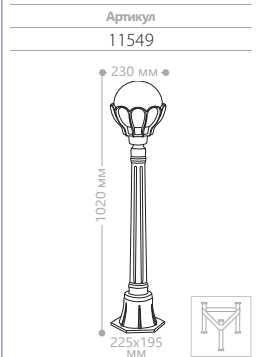
PL5044



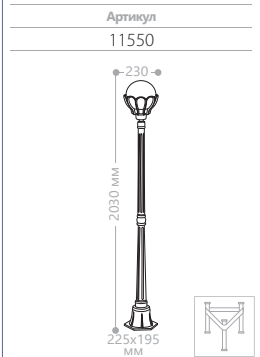
PL5045



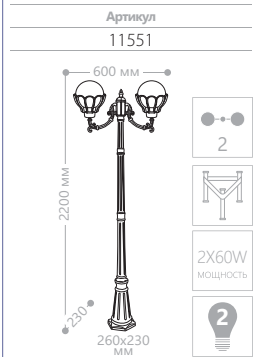
PL5046



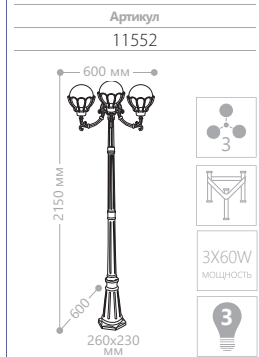
PL5047



PL5048



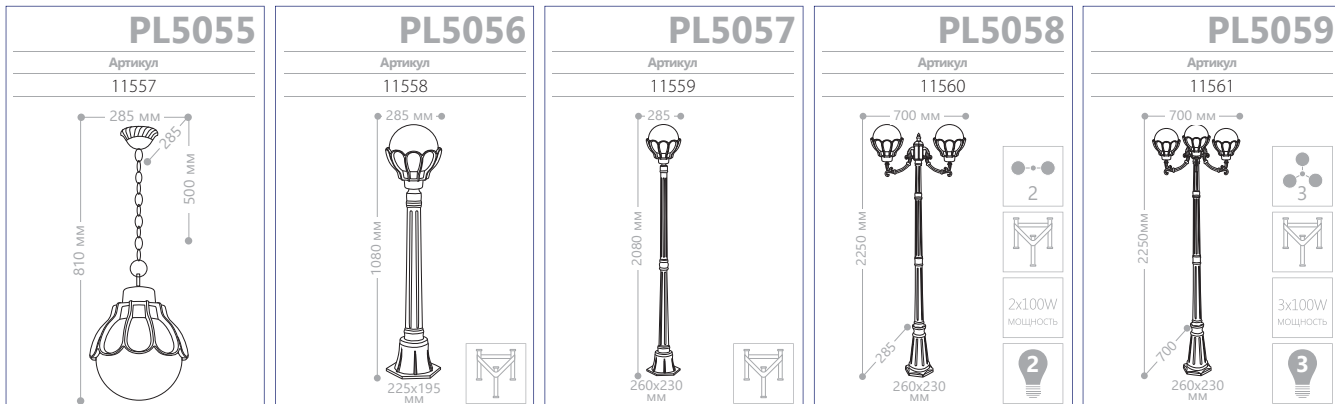
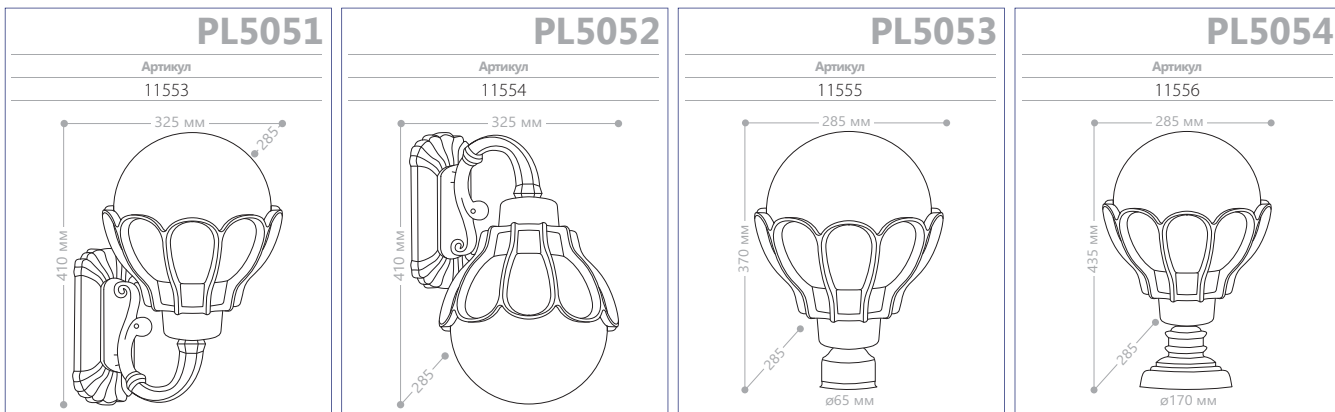
PL5049



E27 патрон
100W мощность
230V/50Hz
IP44
СИЛУМИН

пластиковый плафон

БОЛЬШИЕ «ВЕРОНА»



«АФИНА» МАЛЫЕ

СИЛУМИН
IP44
230V/50Hz
60W
мощность
E27
патрон

PL4071



PL4072



PL4074



PL4075



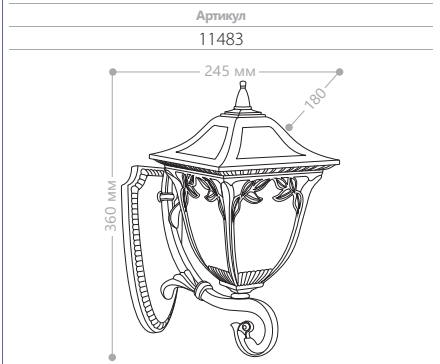
PL4078



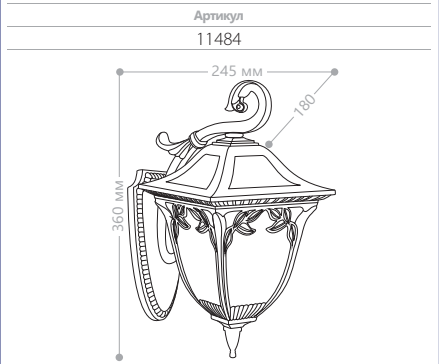
PL4079



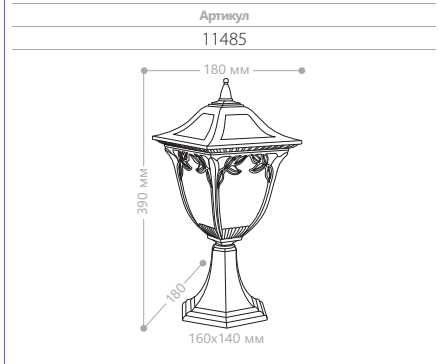
PL4071



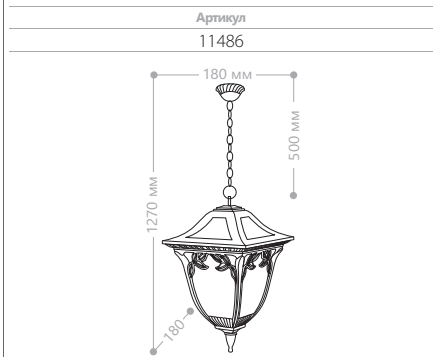
PL4072



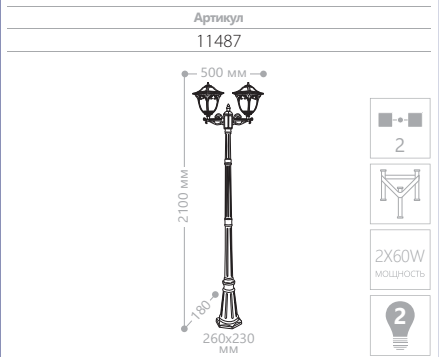
PL4074



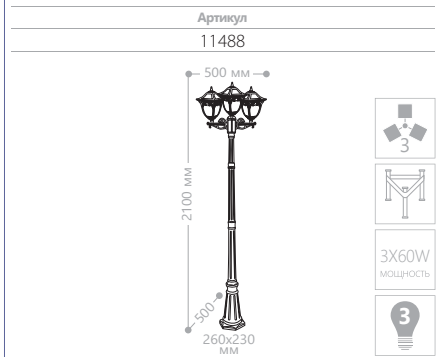
PL4075



PL4078



PL4079



E27
лапрон

100W
мощность

230V/
50Hz

IP44

•••••
алюмин
•••••



БОЛЬШИЕ «АФИНА»



PL4081



PL4082



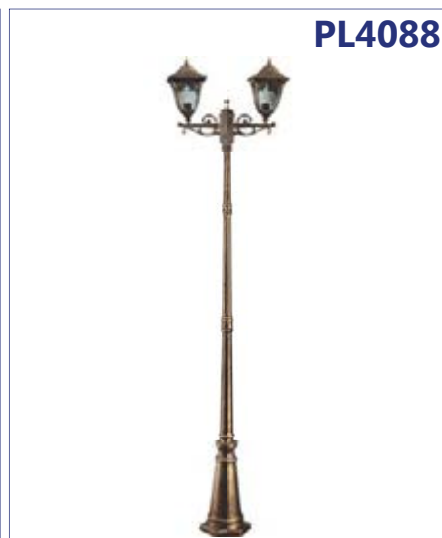
PL4085



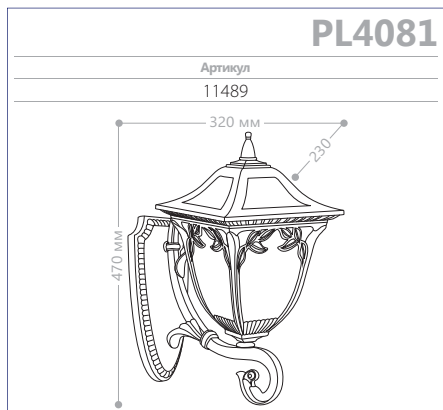
PL4086



PL4087

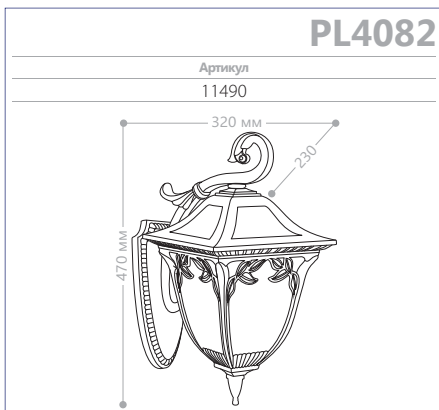


PL4088



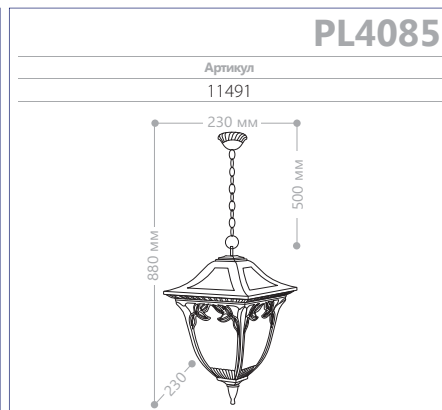
PL4081

Артикул
11489



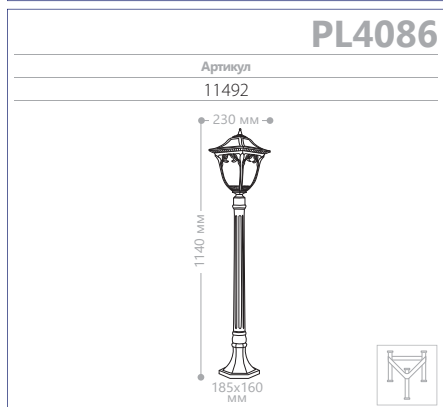
PL4082

Артикул
11490



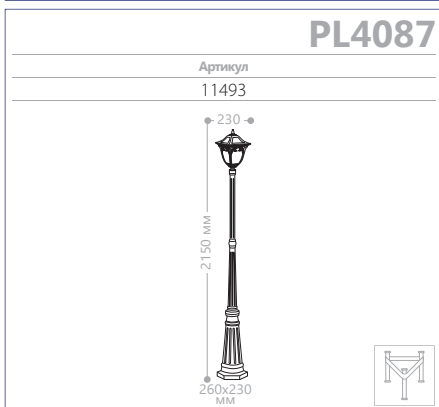
PL4085

Артикул
11491



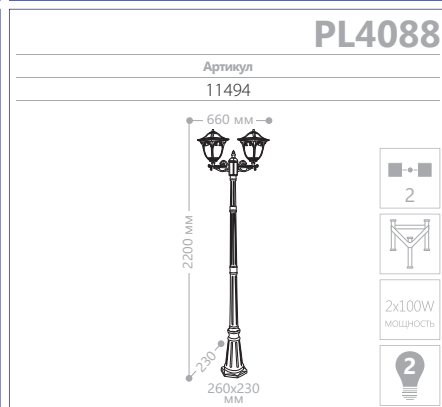
PL4086

Артикул
11492



PL4087

Артикул
11493



PL4088

Артикул
11494

-  2
- 
- 2x100W
мощность
- 

«ШЕРБУР» МАЛЫЕ

	СИЛУМИН	IP44	230V/ 50Hz	60W мощность	E27 патрон
--	---------	------	---------------	-----------------	---------------

PL5001



PL5002



PL5005



PL5008

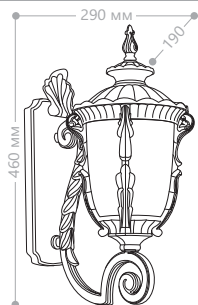


PL5009



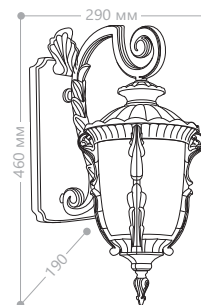
PL5001

Артикул
11495



PL5002

Артикул
11496



PL5005

Артикул
11497



PL5008

Артикул
11498



2X60W мощность

PL5009

Артикул
11499



3X60W мощность

E27
патрон

100W
мощность

230V/
50Hz

IP44

●●●●●
алюмин

БОЛЬШИЕ «ШЕРБУР»



PL5011



PL5012



PL5014



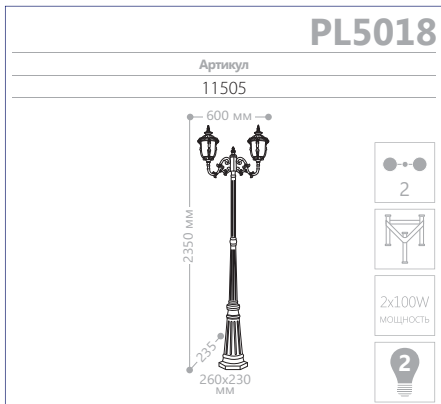
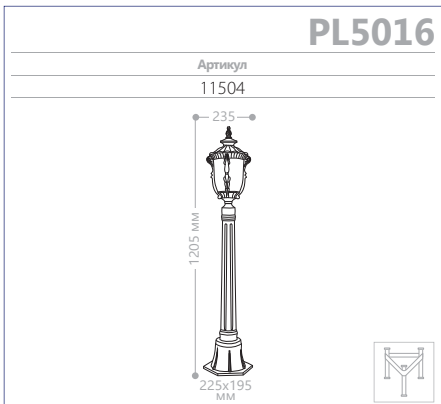
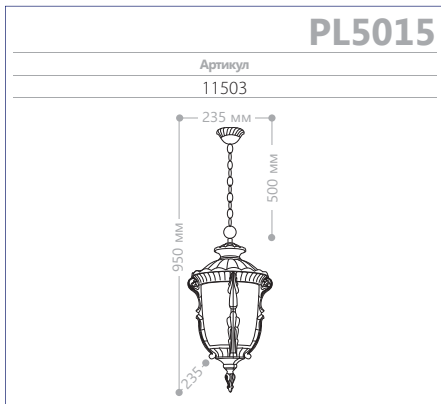
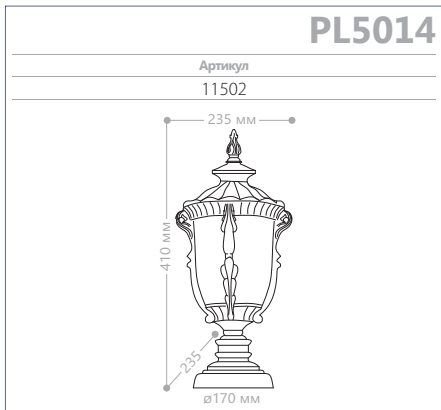
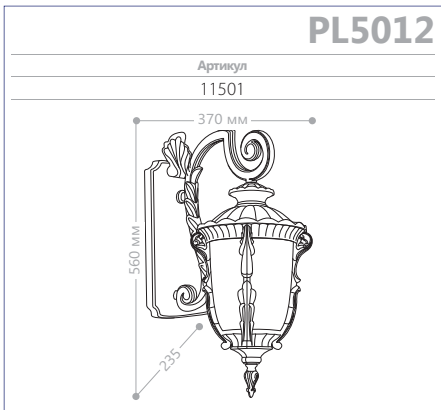
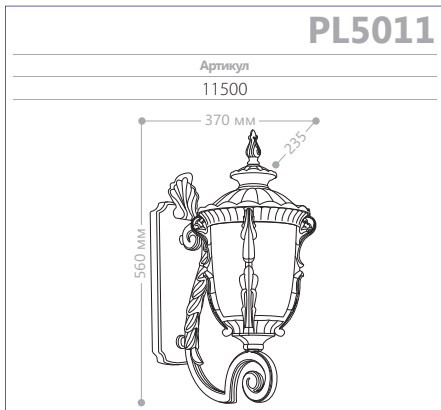
PL5015



PL5016



PL5018



«ТИРОЛЬ» МАЛЫЕ

СИЛУМИН
IP44
230V/50Hz
60W
МОЩНОСТЬ
E27
ПАТРОН

PL5021



PL5024



PL5025



PL5026



PL5027



PL5028

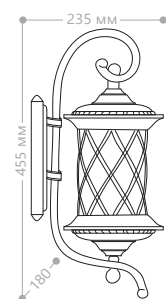


PL5029



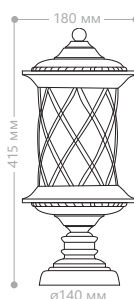
PL5021

Артикул
11506



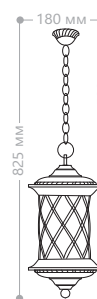
PL5024

Артикул
11507



PL5025

Артикул
11508



PL5026

Артикул
11509



PL5027

Артикул
11510



PL5028

Артикул
11511



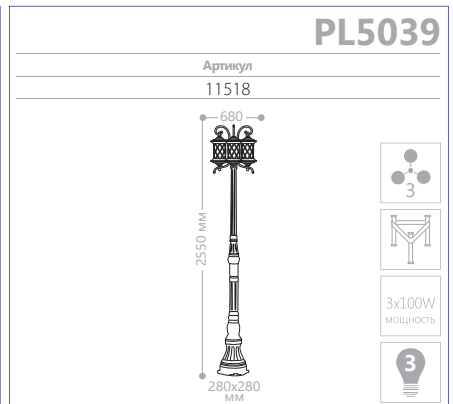
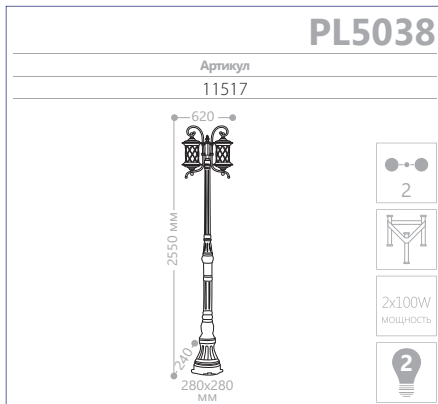
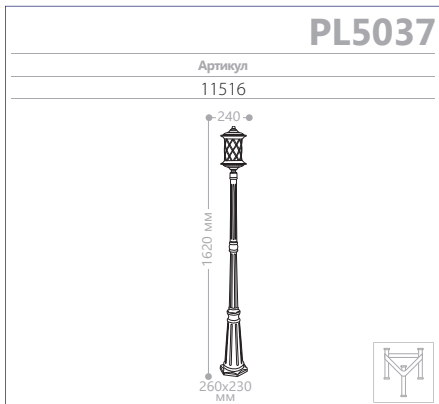
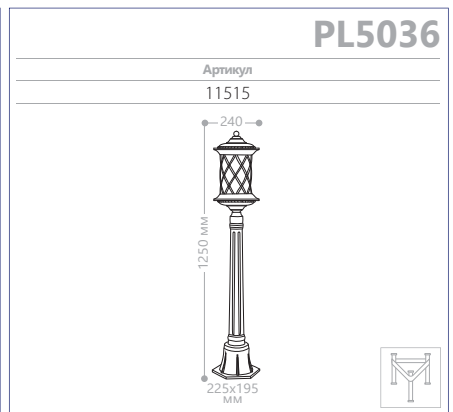
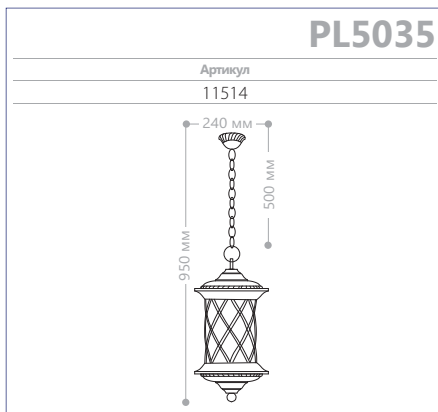
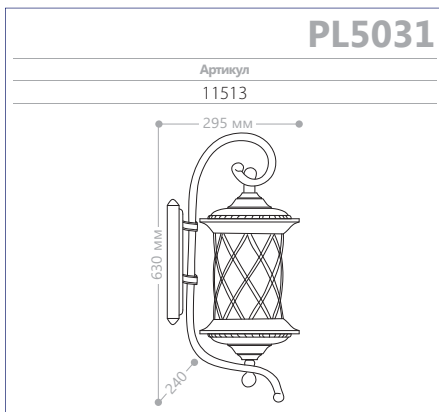
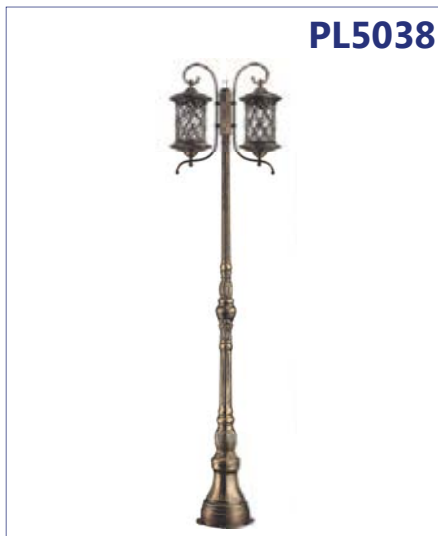
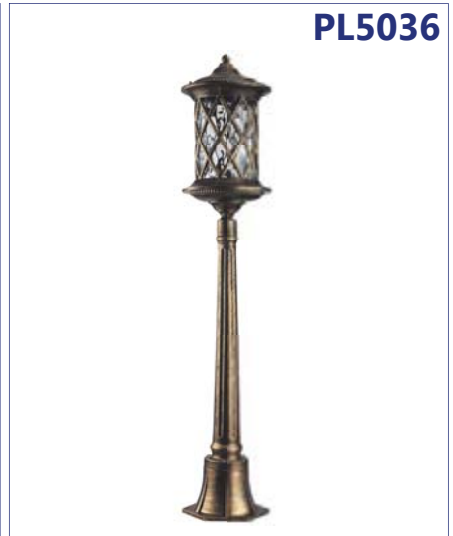
PL5029

Артикул
11512



E27 патрон
100W мощность
230V/50Hz
IP44
Силумин

БОЛЬШИЕ «ТИРОЛЬ»



«СФЕРА» МАЛЫЕ

СИЛУМИН IP44 230V/50Hz 60W мощность E27 патрон

PL3701



PL3703



PL3704



PL3705



PL3706



PL3707



PL3708

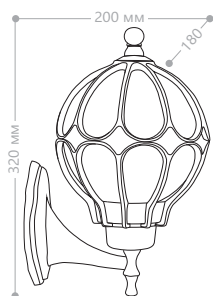


PL3709



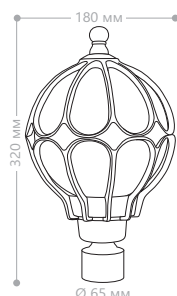
PL3701

Артикул
11349



PL3703

Артикул
11359



PL3704

Артикул
11364



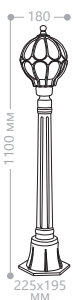
PL3705

Артикул
11369



PL3706

Артикул
11374



PL3707

Артикул
11379



PL3708

Артикул
11384

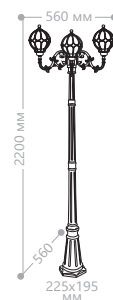


2x60W
мощность



PL3709

Артикул
11389

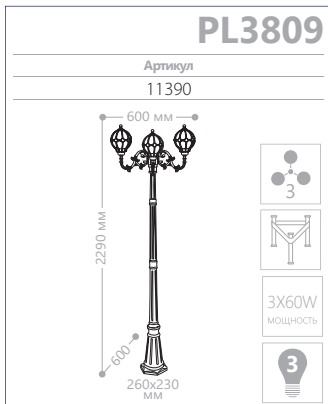
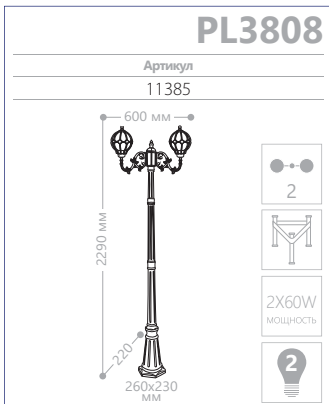
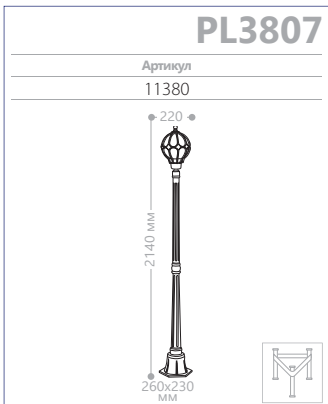
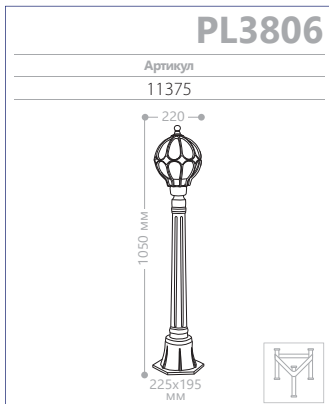
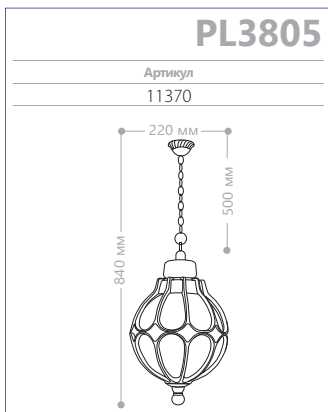
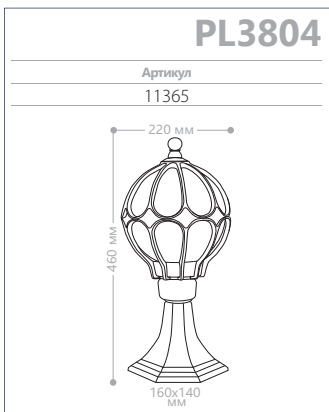
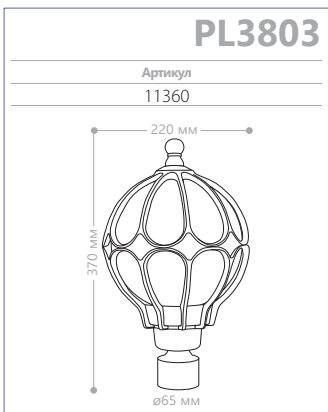
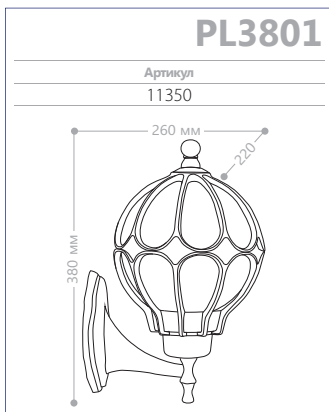


3x60W
мощность



E27 патрон
60W мощность
230V/50Hz
IP44
СИЛУМИН

БОЛЬШИЕ «СФЕРА»



«ПРАГА»



СИЛУМИН

IP44

230V/50Hz

60W
мощность

E27
патрон

PL4001



PL4002



PL4003



PL4004



PL4005



PL4006



PL4007



PL4008



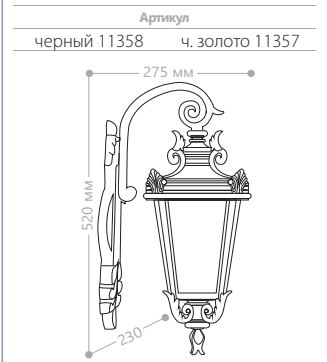
PL4009



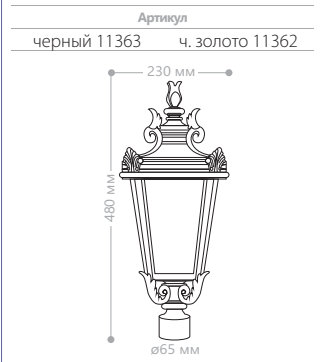
PL4001



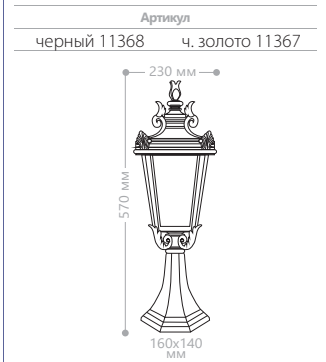
PL4002



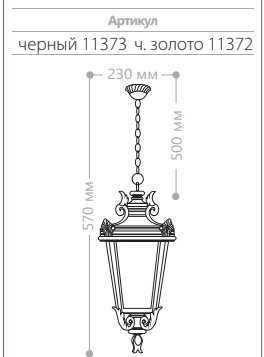
PL4003



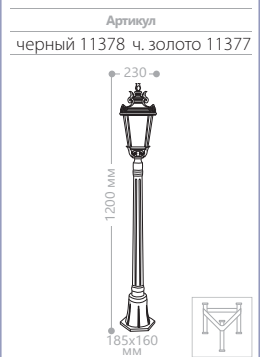
PL4004



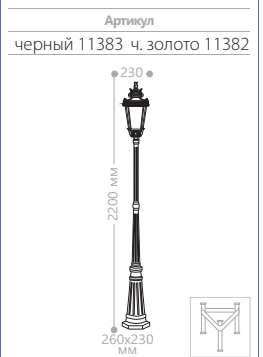
PL4005



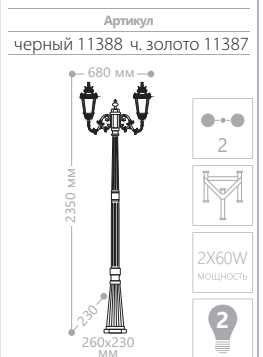
PL4006



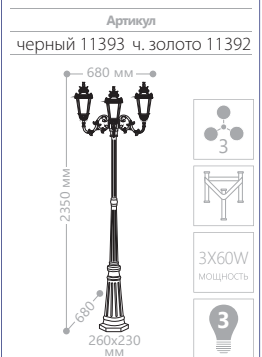
PL4007



PL4008

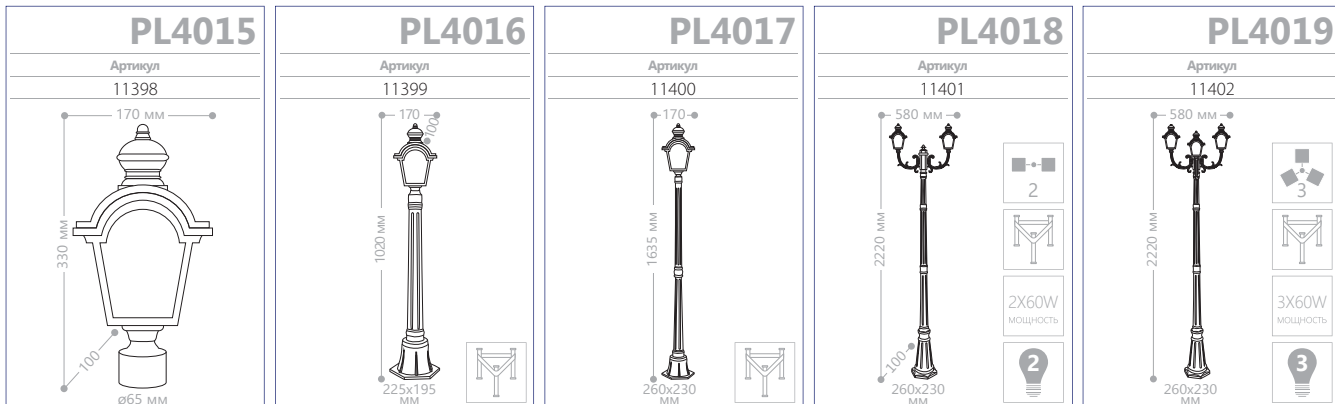
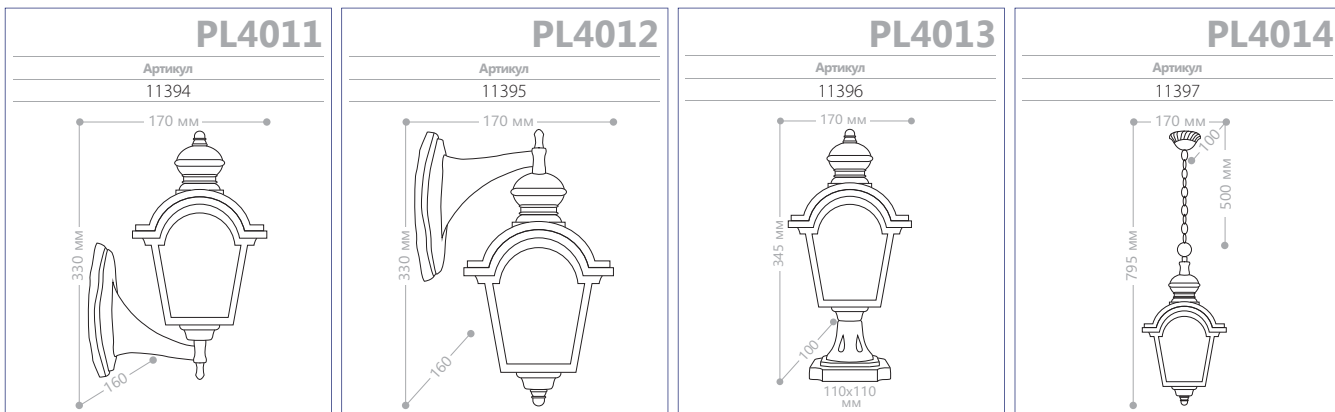


PL4009



E27 патрон
60W мощность
230V/50Hz
IP44
СИЛИЦИЙ

«ВИЗАНТИЯ»



«ВАЛЕНСИЯ»

СИЛУМИН IP44 230V/50Hz 60W мощность E27 патрон

PL4021



PL4022



PL4023



PL4025



PL4024



PL4026



PL4027



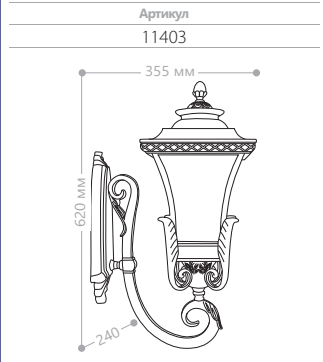
PL4028



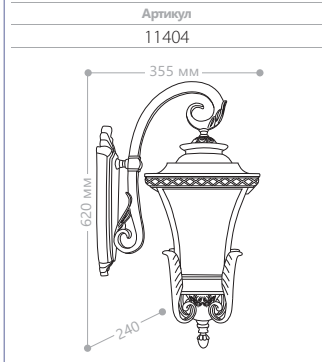
PL4029



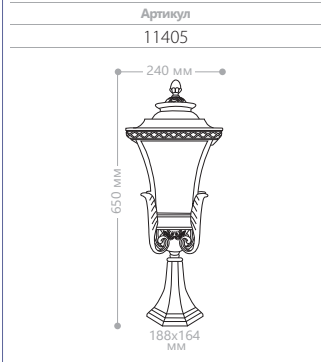
PL4021



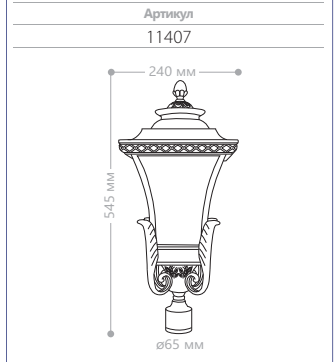
PL4022



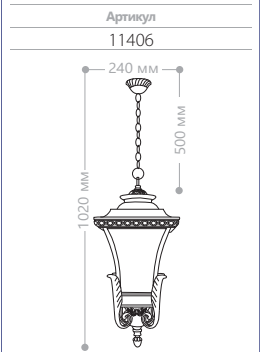
PL4023



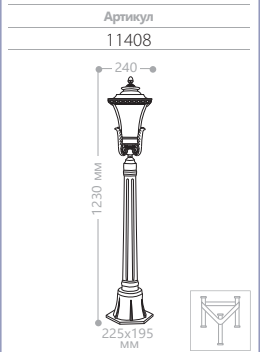
PL4025



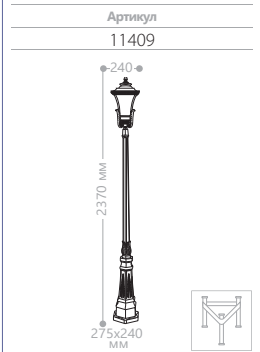
PL4024



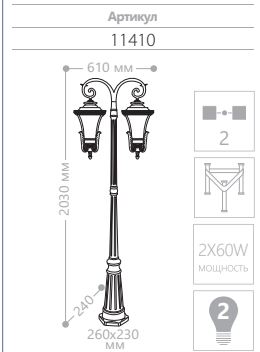
PL4026



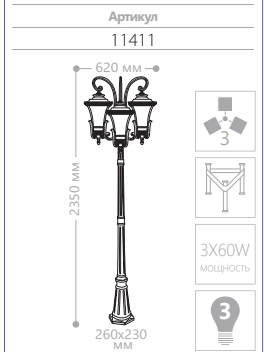
PL4027



PL4028

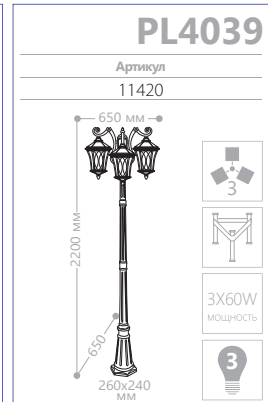
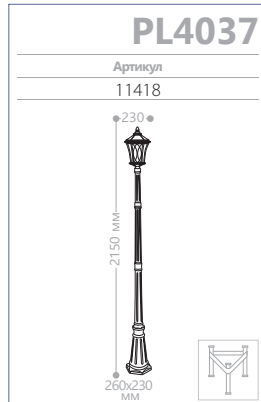
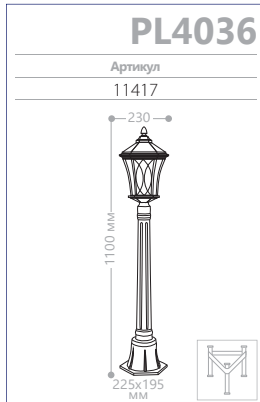
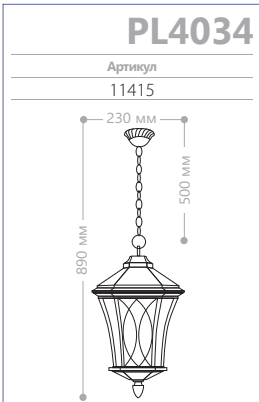
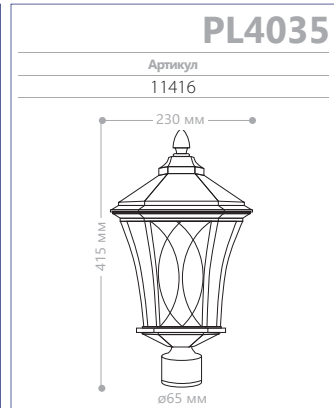
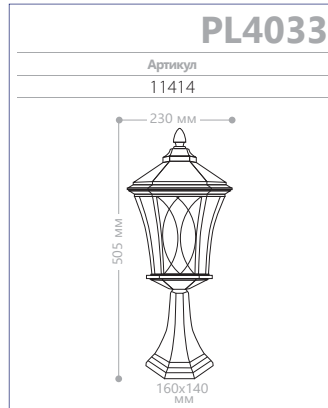
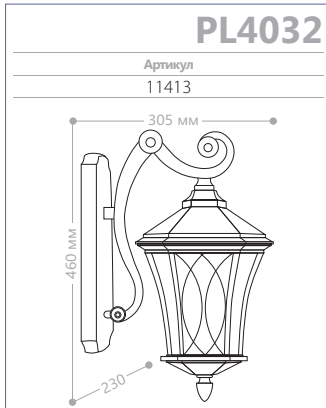
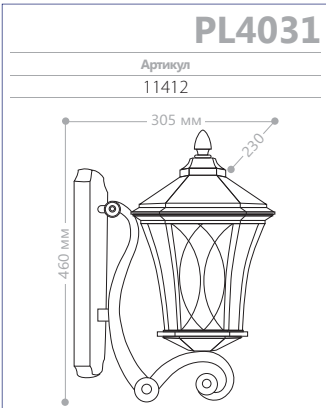


PL4029



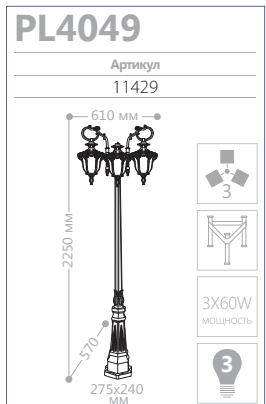
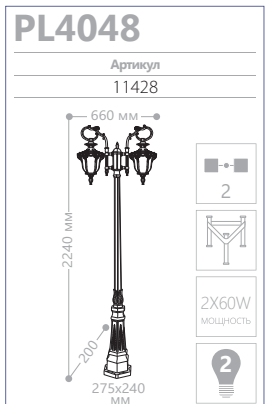
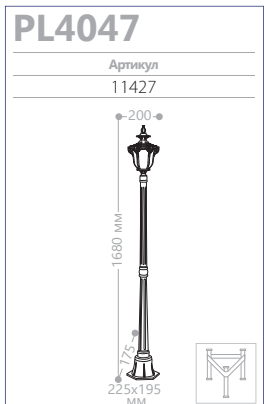
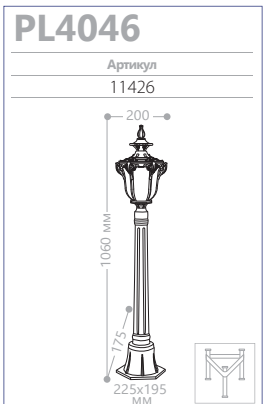
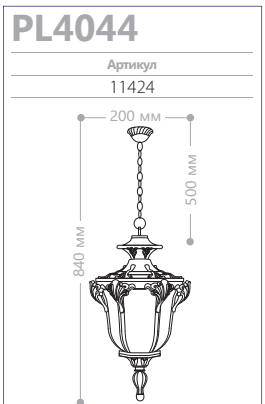
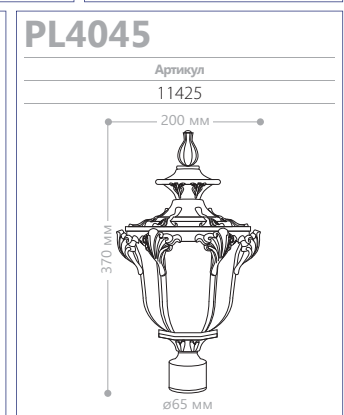
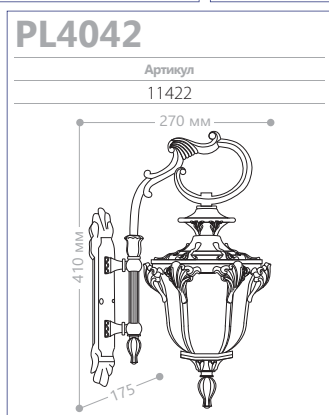
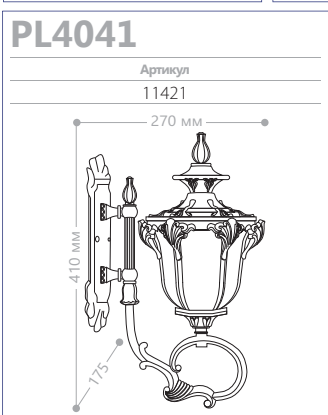
E27 патрон
60W мощность
230V/50Hz
IP44
СИЛУМИН

«ЛОНДОН»



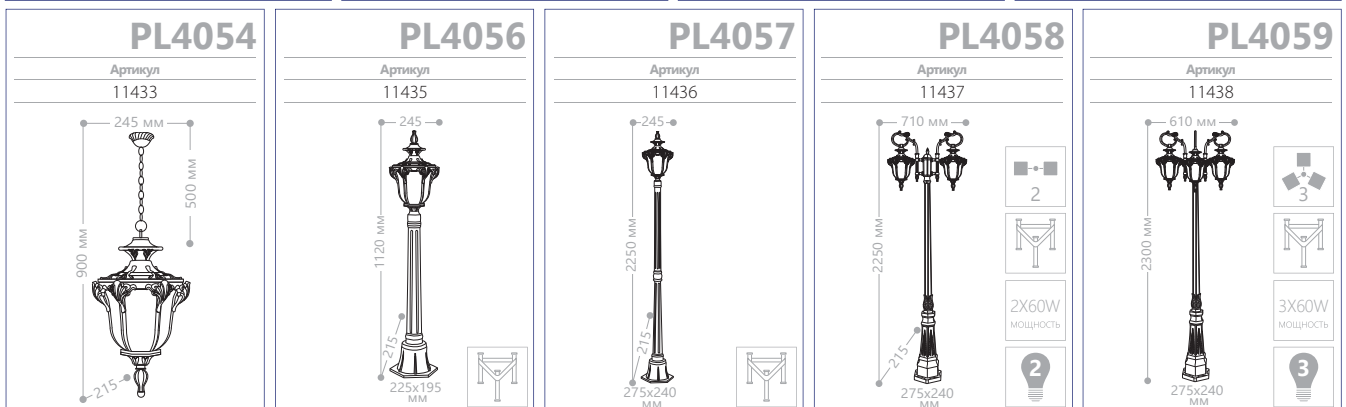
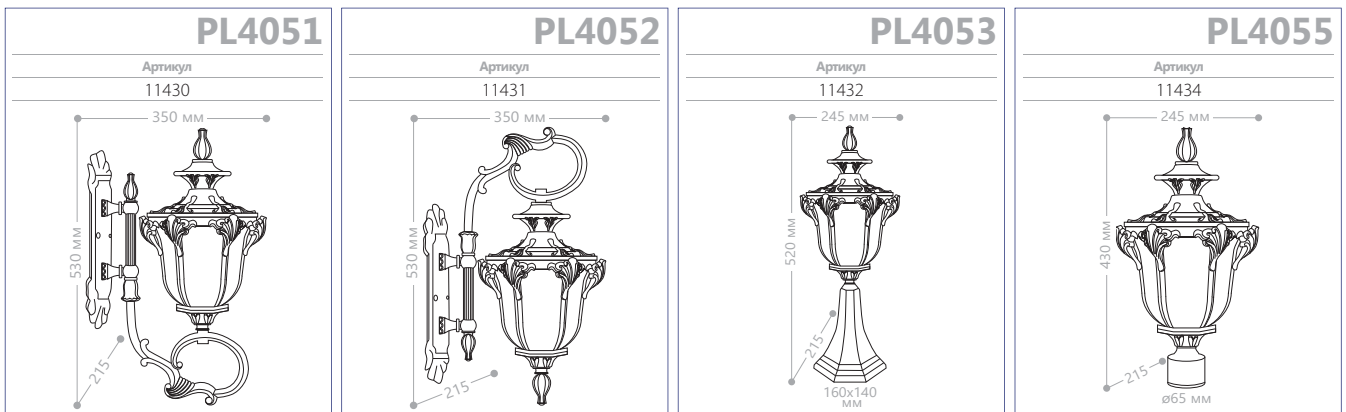
«ФЛОРЕНЦИЯ» МАЛЫЕ

СИЛУМИН IP44 230V/50Hz 60W мощность E27 патрон



E27 патрон
60W мощность
230V/50Hz
IP44
СИЛИЦИЙ

БОЛЬШИЕ «ФЛОРЕНЦИЯ»



«ТАРТАН»



СИЛУМИН

IP44

230V/
50Hz

60W
МОЩНОСТЬ

E27
ПАТРОН

PL4061



PL4062



PL4063



PL4065



PL4064



PL4066



PL4067



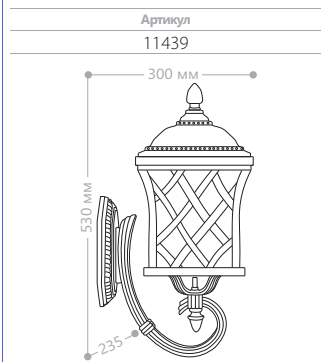
PL4068



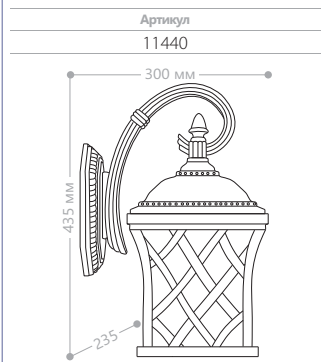
PL4069



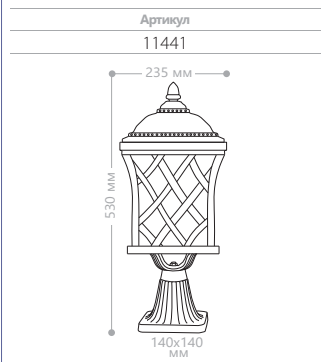
PL4061



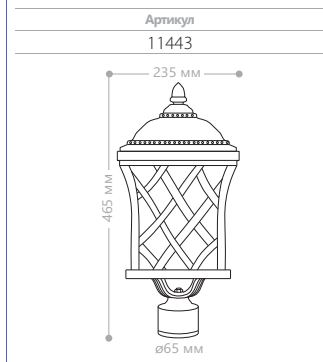
PL4062



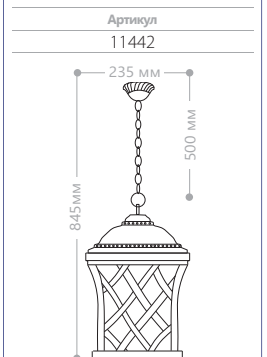
PL4063



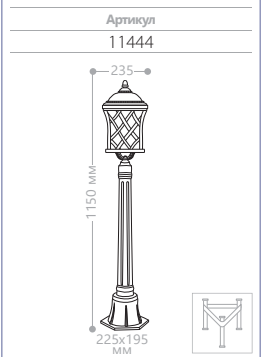
PL4065



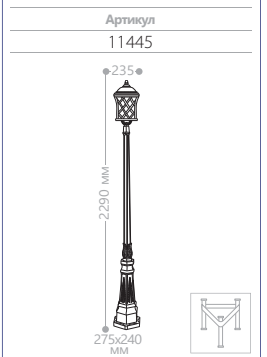
PL4064



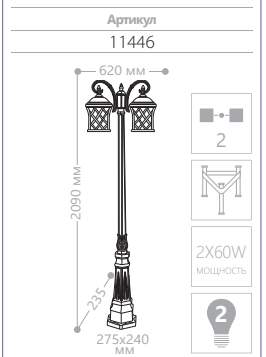
PL4066



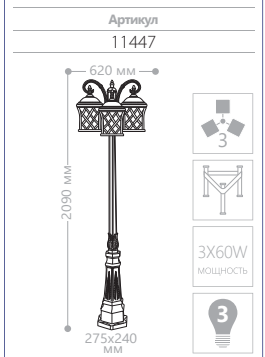
PL4067



PL4068



PL4069



E27 патрон 60W мощность 230V/50Hz IP44 СИЛУМИН

«РИГА»



PL4091



PL4092



PL4094



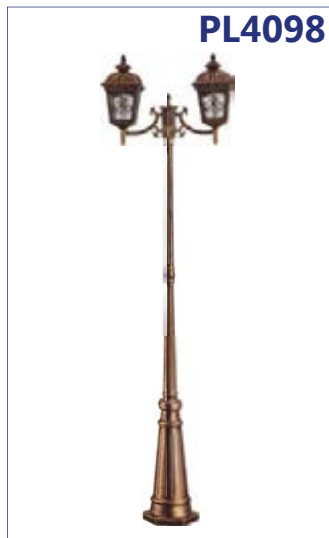
PL4095



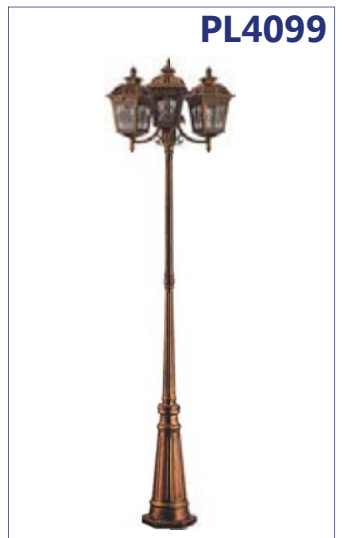
PL4096



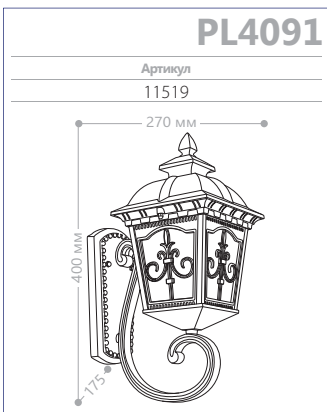
PL4097



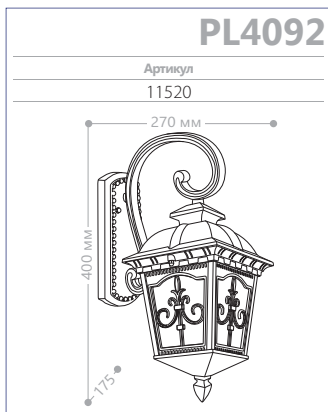
PL4098



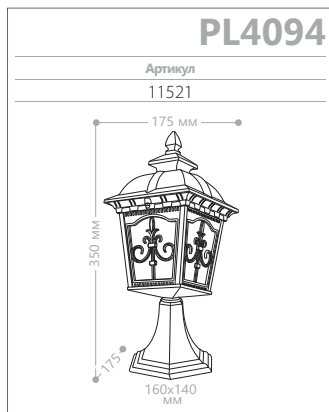
PL4099



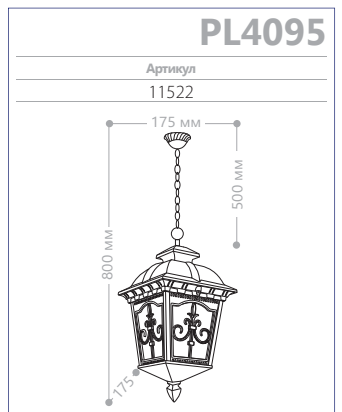
PL4091



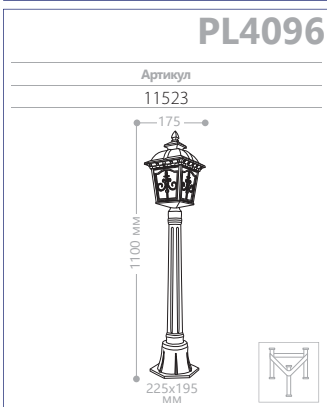
PL4092



PL4094



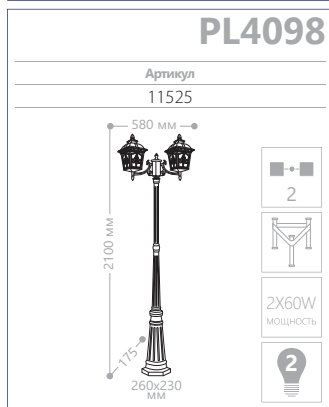
PL4095



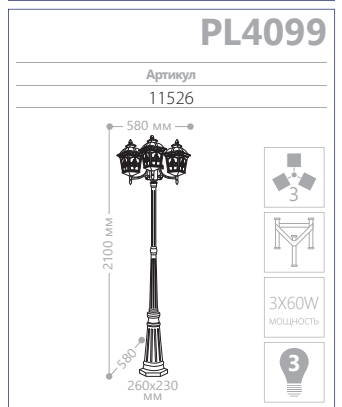
PL4096



PL4097



PL4098

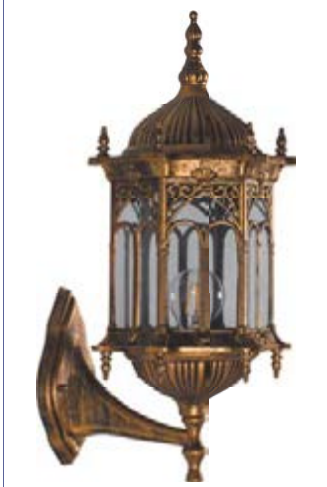


PL4099

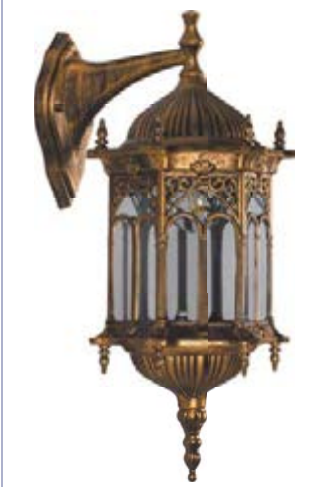
«БАГДАД»

СИЛУМИН
IP44
230V/50Hz
60W
мощность
E27
патрон

PL112



PL113



PL114



PL115



PL116



PL117



PL118



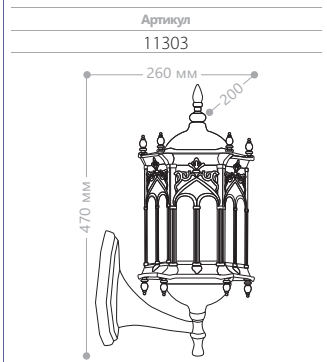
PL119



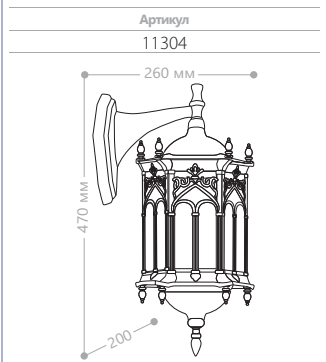
PL120



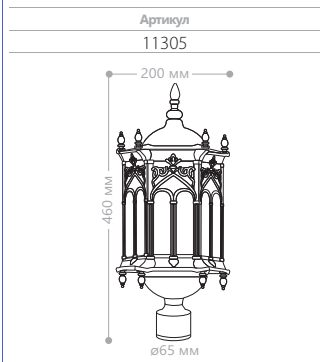
PL112



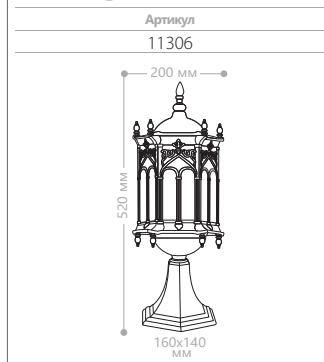
PL113



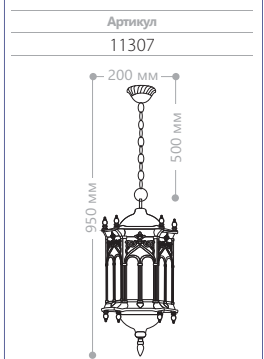
PL114



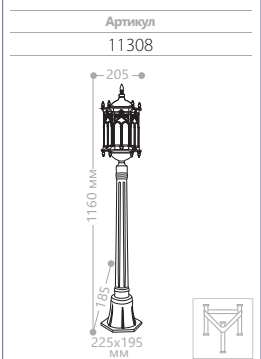
PL115



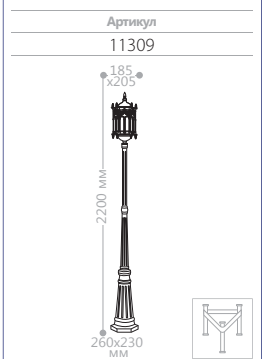
PL116



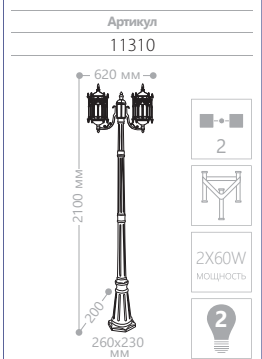
PL117



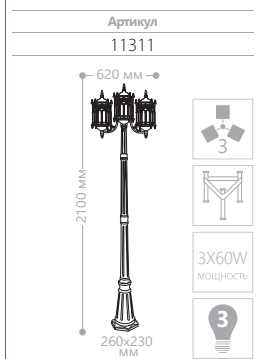
PL118



PL119

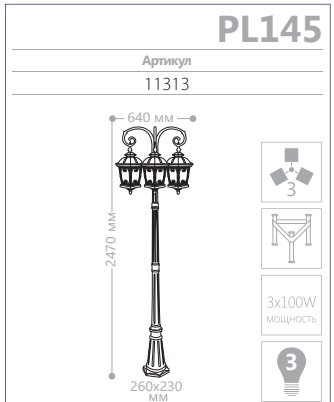
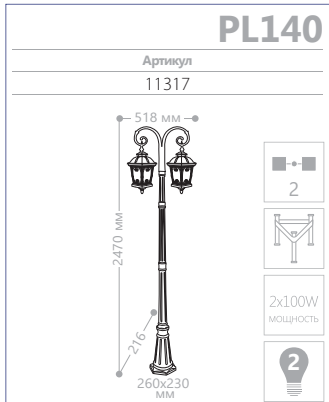
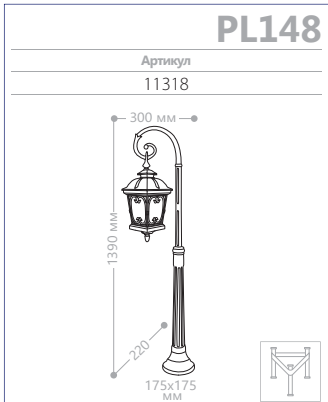
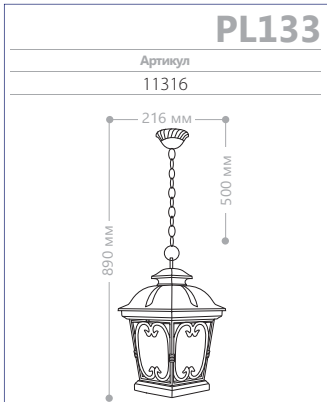
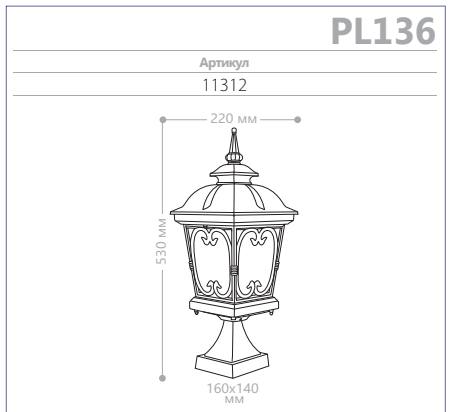
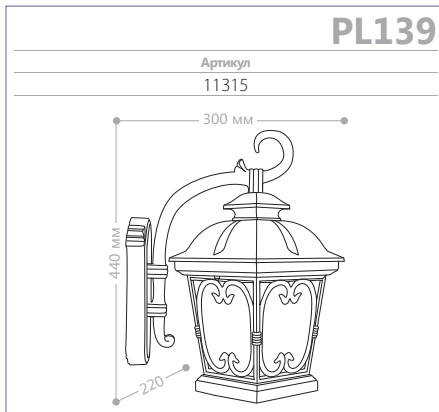
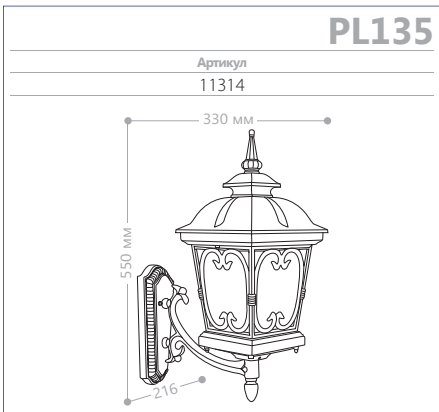
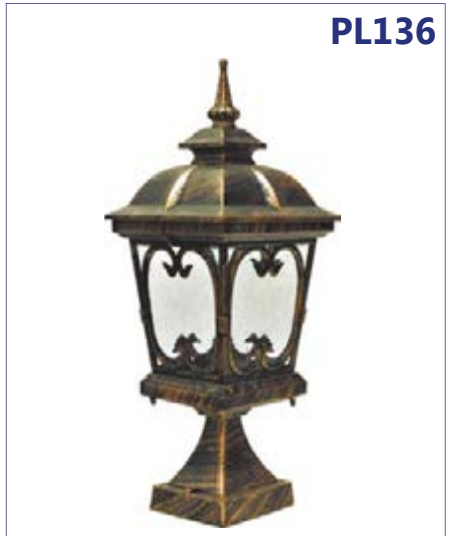


PL120



E27 патрон
100W мощность
230V/50Hz
IP44
СИЛИЦИЙ

«СТОКГОЛЬМ»



«ЛЕПНИНА» МАЛЫЕ








6003QS



9003QS



2003S



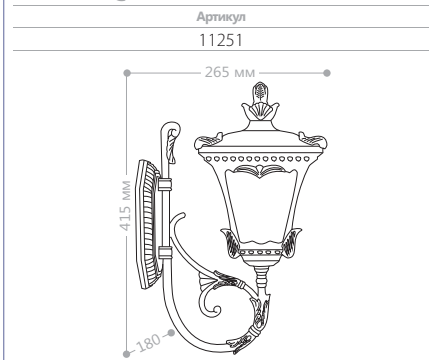
8003S



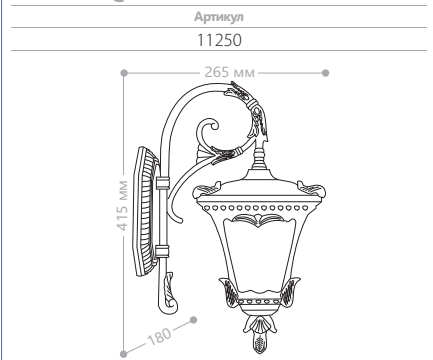
4003S



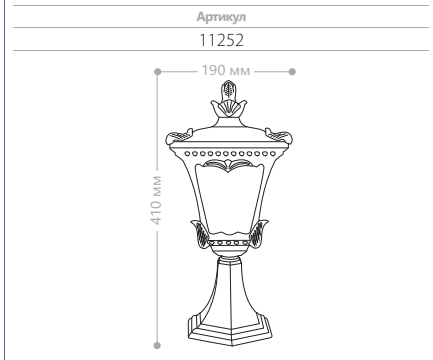
6003QS



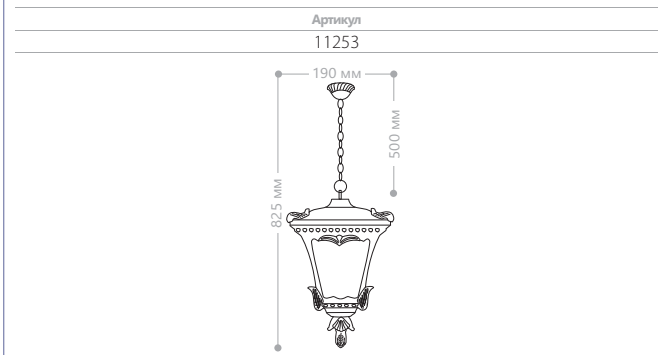
9003QS



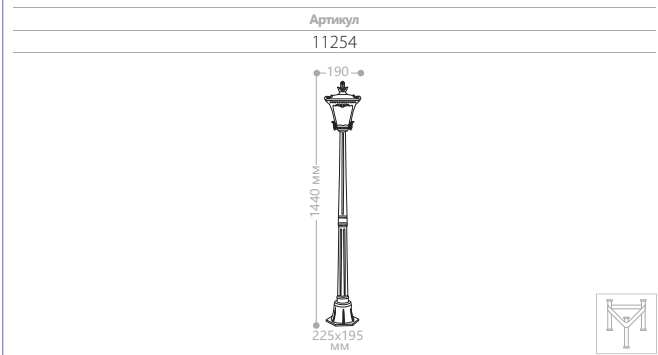
2003S



8003S

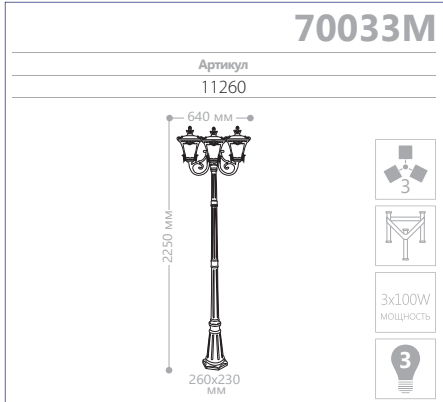
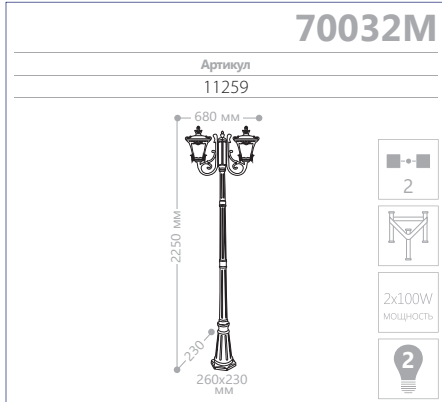
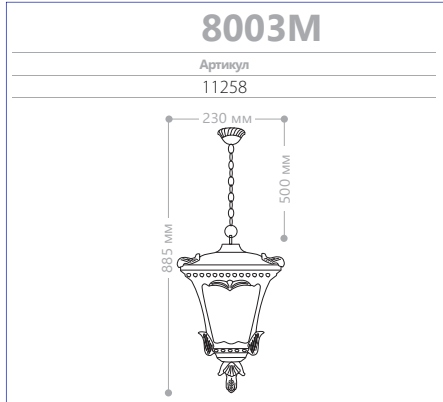
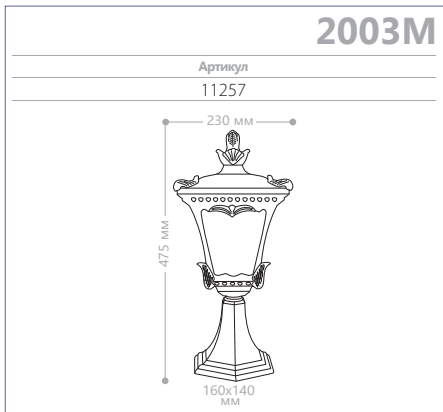
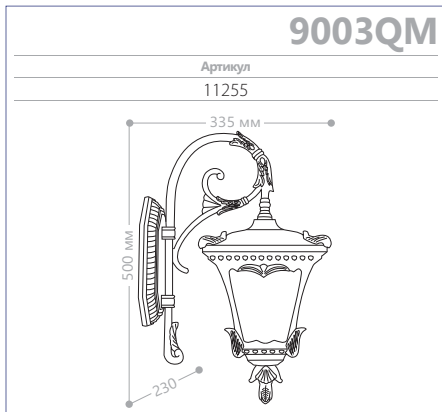
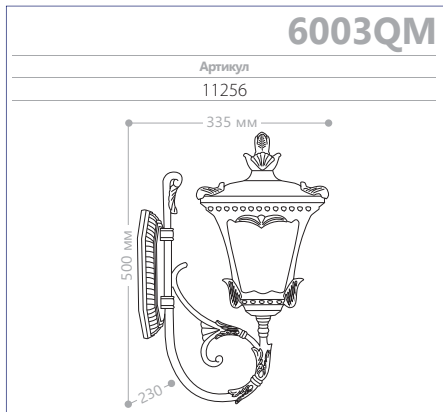
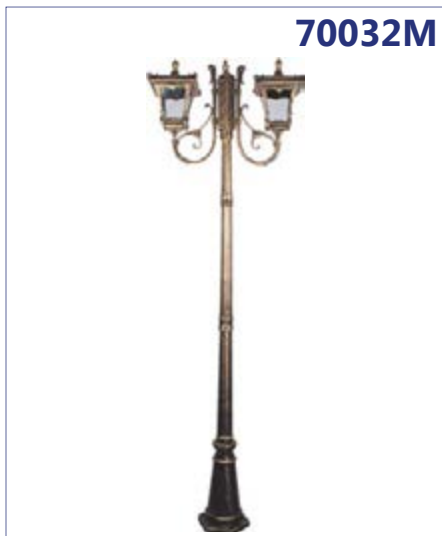


4003S



E27 патрон
100W мощность
230V/50Hz
IP44
СИЛУМИН

БОЛЬШИЕ «ЛЕПНИНА»



«ВИТРАЖ С ОВАЛОМ» БОЛЬШИЕ

СИЛУРИН IP44 230V/50Hz 60W мощность E27 патрон

PL150



PL151



PL152



PL154



PL155



PL156



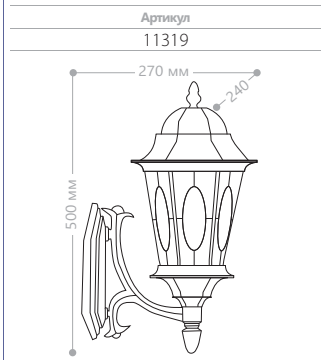
PL157



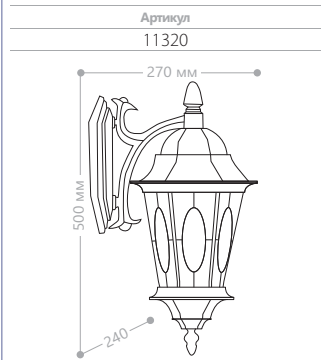
PL158



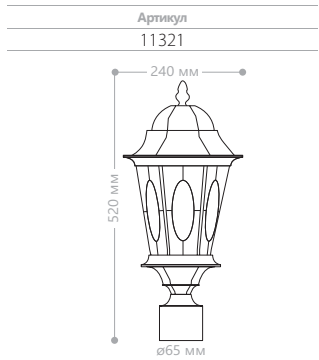
PL150



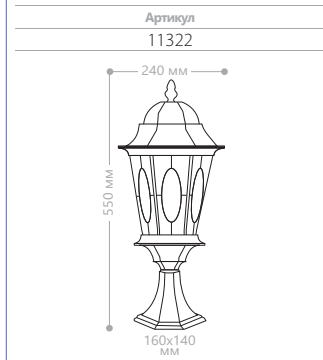
PL151



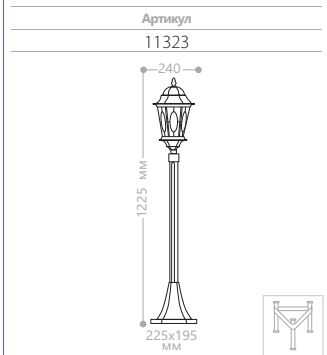
PL152



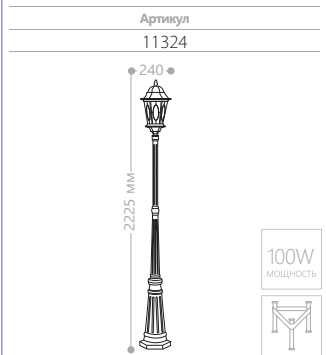
PL154



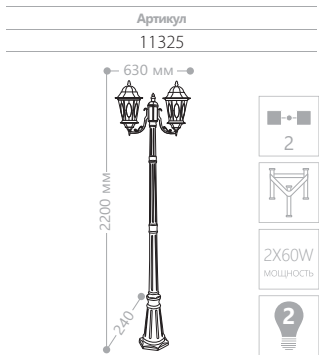
PL155



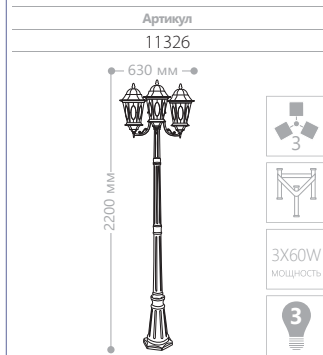
PL156



PL157



PL158



E27 патрон
60W мощность
230V/50Hz
IP44
СИЛУМИН

МАЛЫЕ «ВИТРАЖ С ОВАЛОМ»



PL160



PL161



PL162



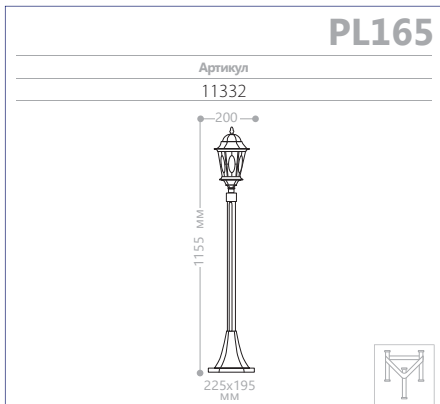
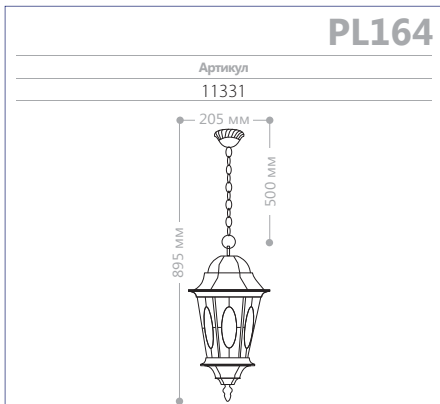
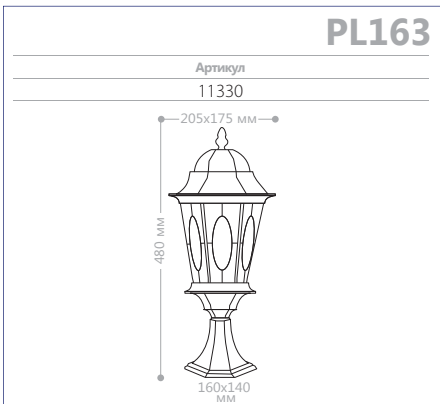
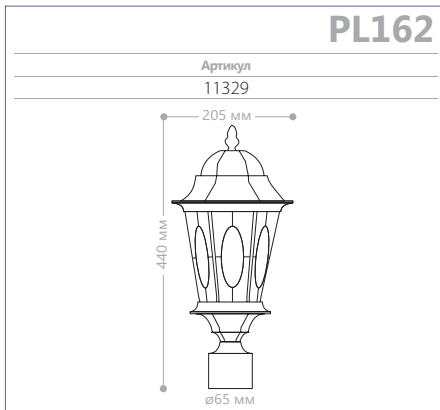
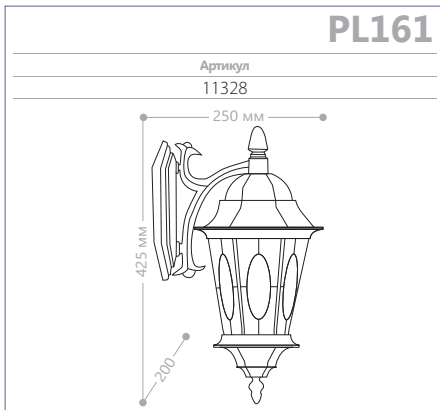
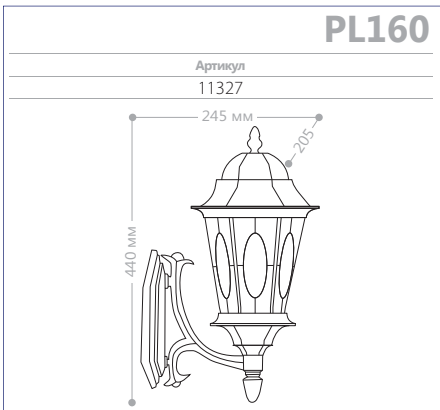
PL163



PL164



PL165



«ВИТРАЖ СО СТЕКЛЯННОЙ КРЫШКОЙ»



СИЛУМИН

IP44

230V/
50Hz

60W
мощность

E27
патрон

PL130



PL131



PL134



PL171



PL170



PL176



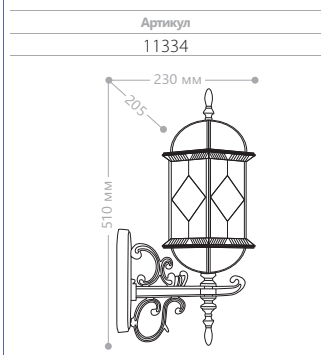
PL177



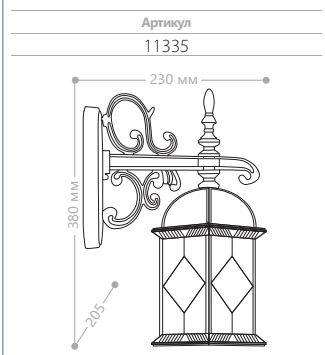
PL178



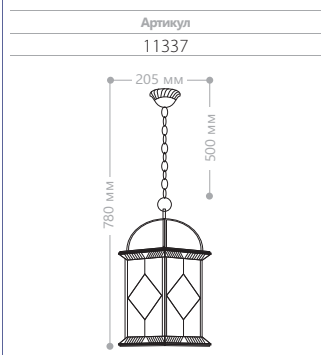
PL130



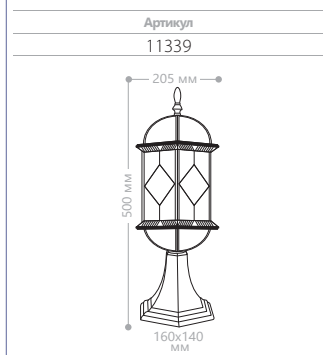
PL131



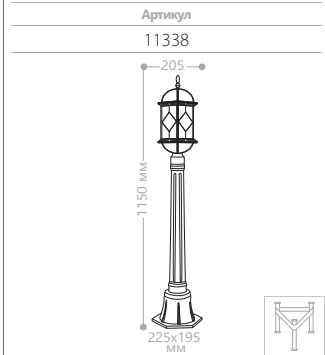
PL134



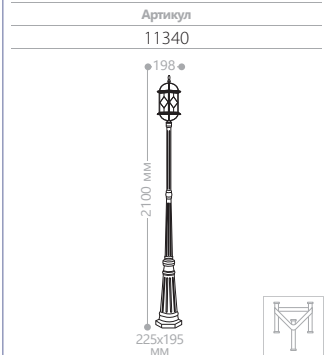
PL171



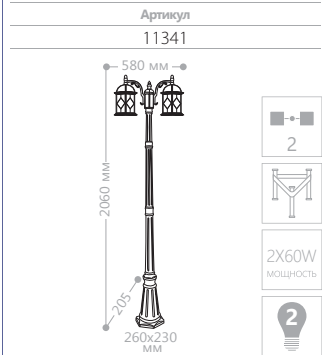
PL170



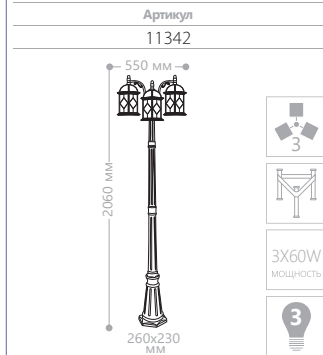
PL176



PL177

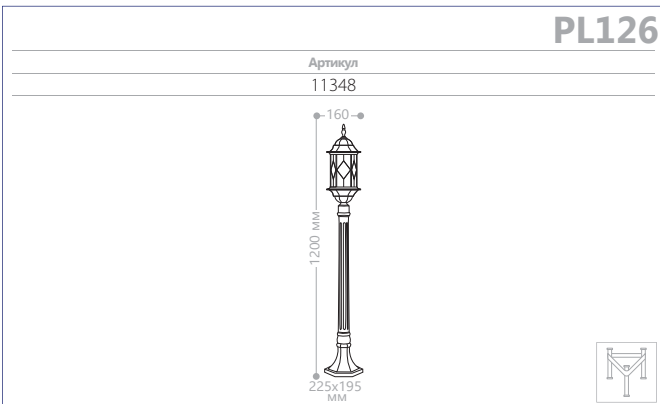
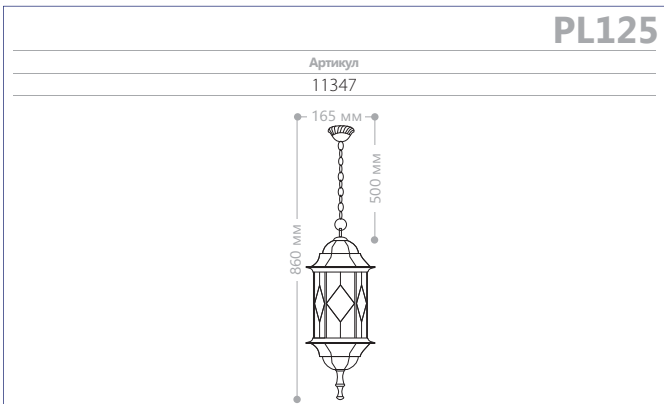
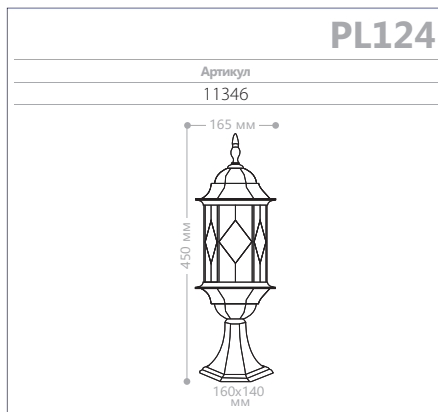
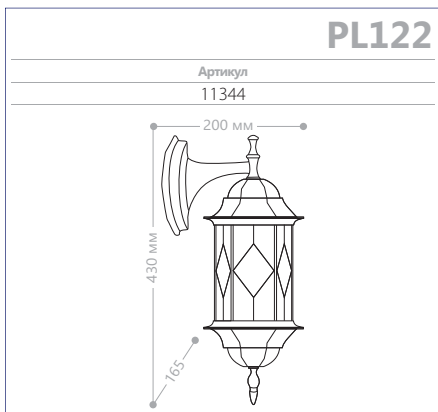
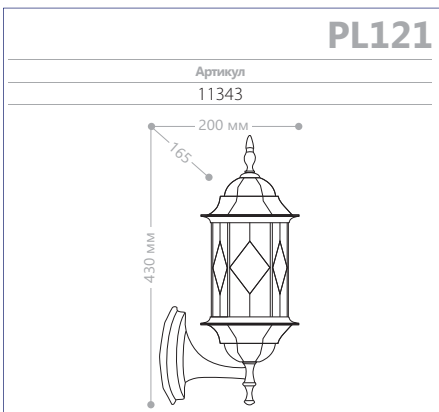


PL178




E27 патрон
60W мощность
230V/50Hz
IP44
СИЛУМИН


«ВИТРАЖ С РОМБОМ»



«ЧЕТЫРЕ ГРАНИ» МАЛЫЕ

СИЛУМИН
IP44
230V/50Hz
60W
МОЩНОСТЬ
E27
ПАТРОН
1

4101



4102



4103



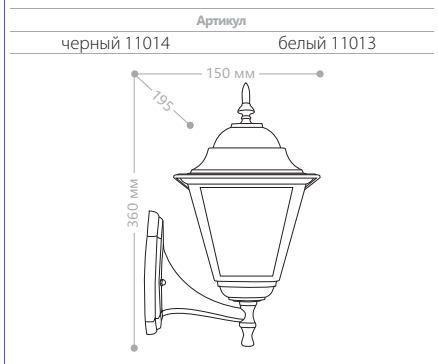
4104



4105



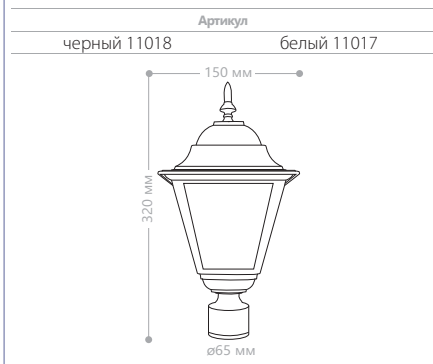
4101



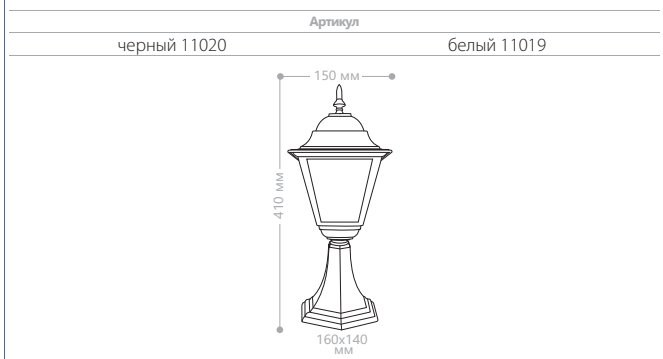
4102



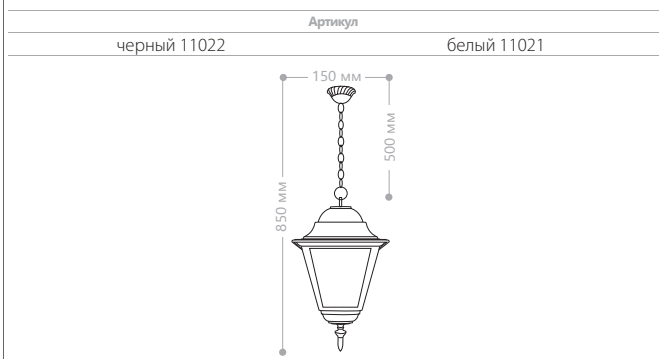
4103



4104



4105



E27 патрон
 100W мощность
 230V/50Hz
 IP44
 СИЛУМИН

БОЛЬШИЕ «ЧЕТЫРЕ ГРАНИ»



4201



4202



4203



4204



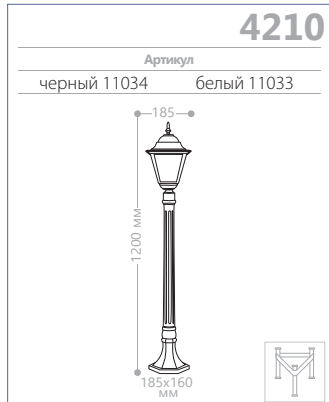
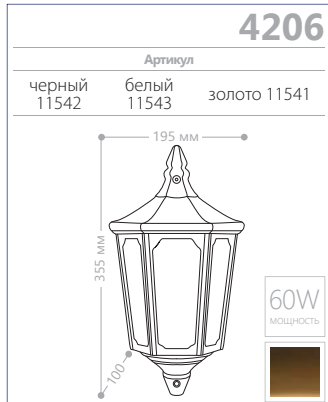
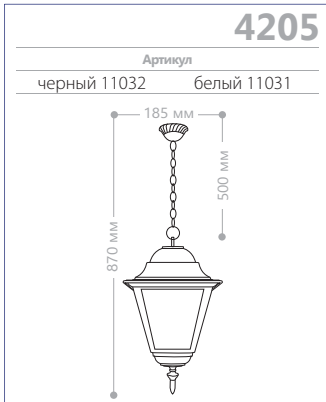
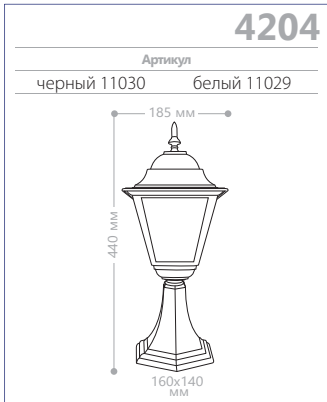
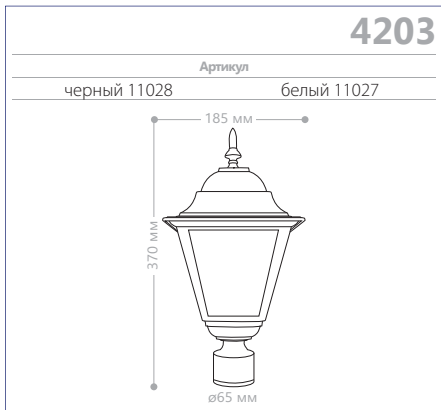
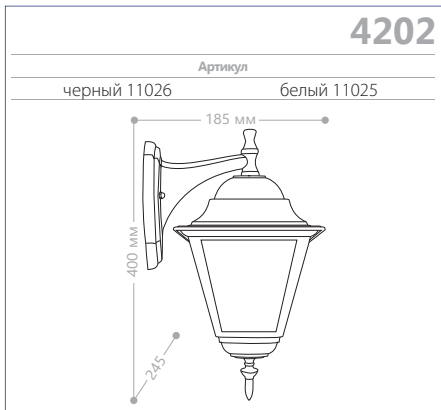
4205



4206



4210



«ШЕСТЬ ГРАНЕЙ» МАЛЫЕ

СИЛУМИН
IP44
230V/
50Hz
60W
мощность
E27
патрон
1

6101



6102



6103



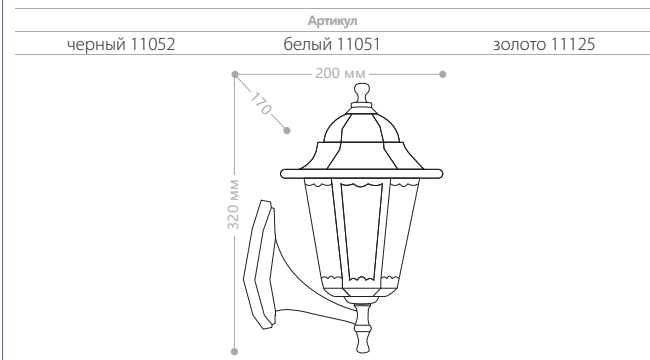
6104



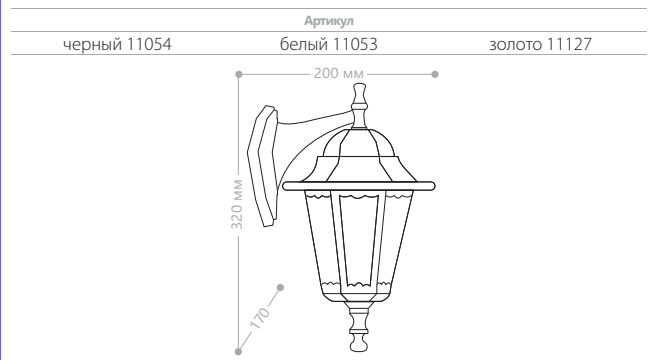
6105



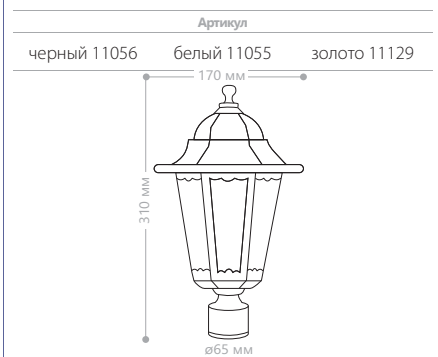
6101



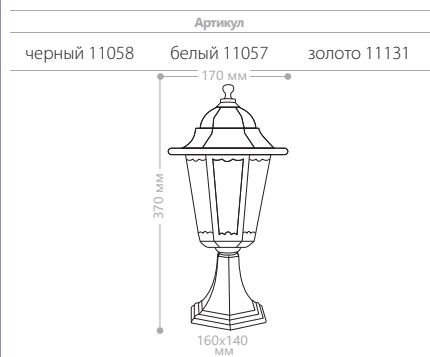
6102



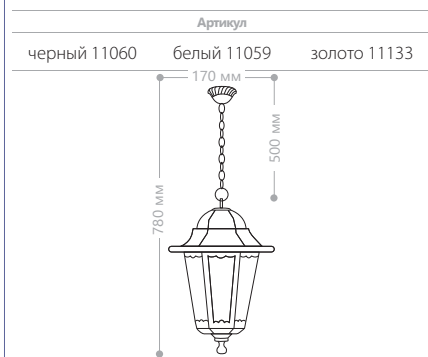
6103



6104

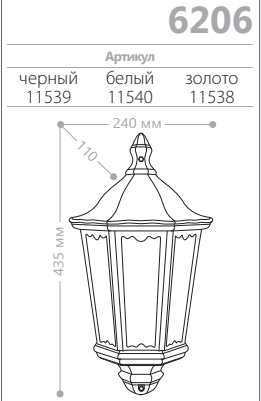
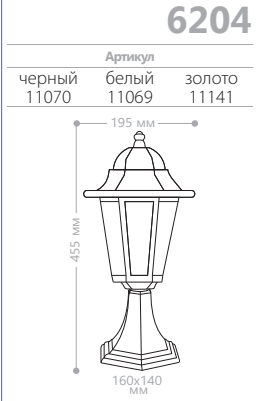
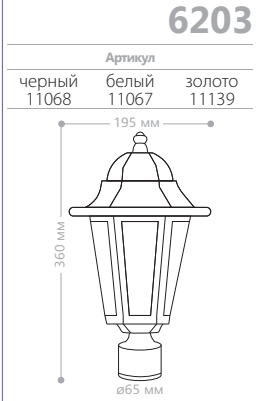
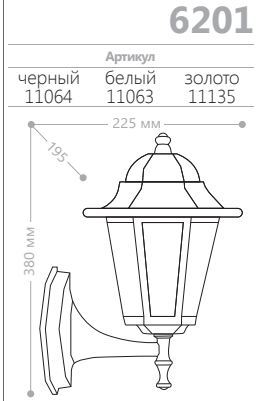


6105



E27 патрон 100W мощность 230V/50Hz IP44 алюминий

БОЛЬШИЕ «ШЕСТЬ ГРАНЕЙ»



«ВОСЕМЬ ГРАНЕЙ»

■ ■ ■
СИЛУМИН
IP44
230V/50Hz
100W
МОЩНОСТЬ
E27
ПАТРОН



8101

Артикул		
черный 11096	белый 11095	золото 11244

8102

Артикул		
черный 11098	белый 11097	золото 11245

8103

Артикул	
черный 11100	белый 11099

8105

Артикул		
черный 11104	белый 11103	золото 11248

8110

Артикул		
черный 11106	белый 11105	золото 11240

8111

Артикул		
черный 11212	белый 11209	золото 11241

8114

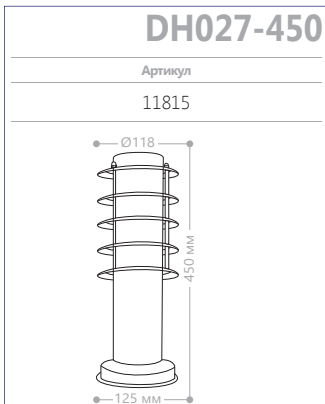
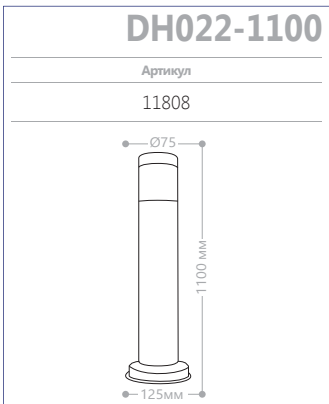
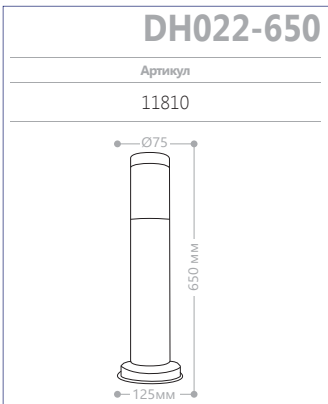
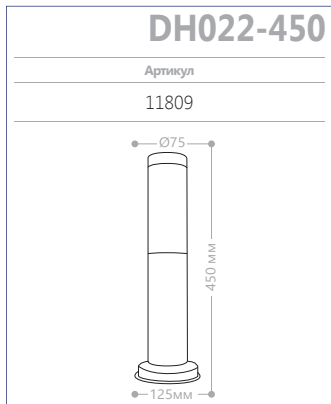
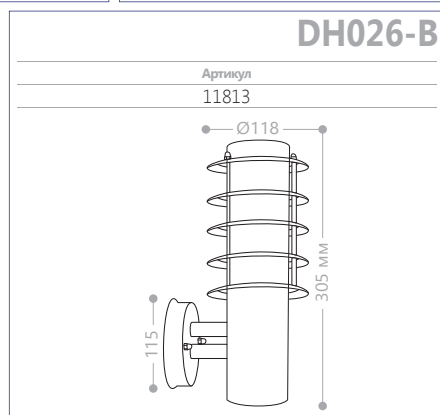
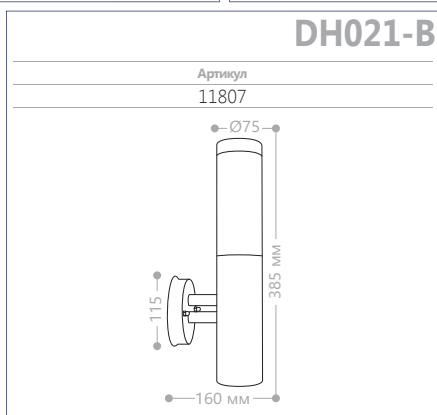
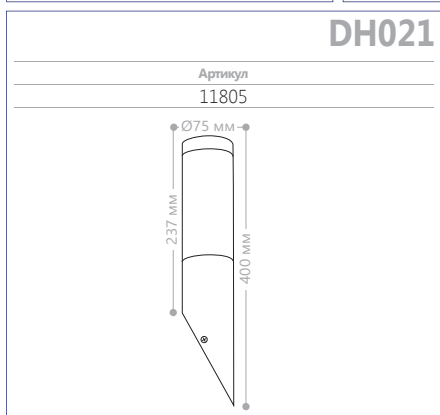
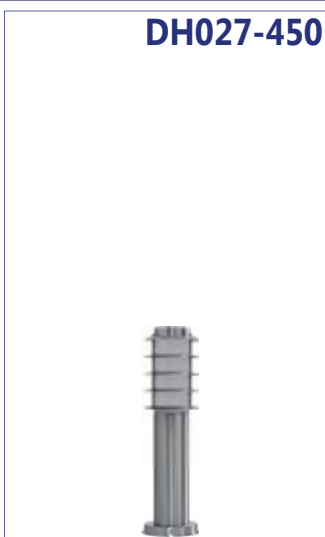
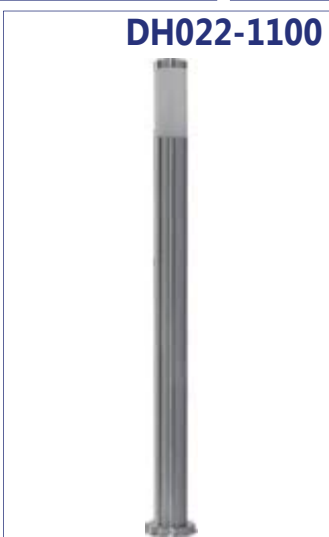
Артикул		
черный 11213	белый 11210	золото 11242

8115

Артикул		
черный 11214	белый 11211	золото 11243

E27 патрон
18W* мощность
230V/50Hz
СИЛУМИН
IP44

СОВРЕМЕННЫЕ



* Для всех светильников указана мощность 18W при рекомендованном использовании энергосберегающей лампы.

СОВРЕМЕННЫЕ

IP44

●●●●●
алюмин
●●●●●

230V/
50Hz

18W*
мощность

E27
патрон

DH027-650



DH027-1100



DH0501



DH0502



DH0503



DH0505



DH027-650

Артикул

11816



DH027-1100

Артикул

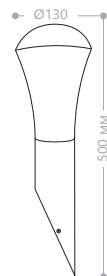
11814



DH0501

Артикул

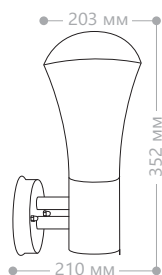
06179



DH0502

Артикул

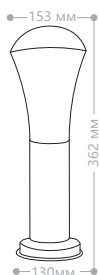
06180



DH0503

Артикул

06181



DH0505

Артикул

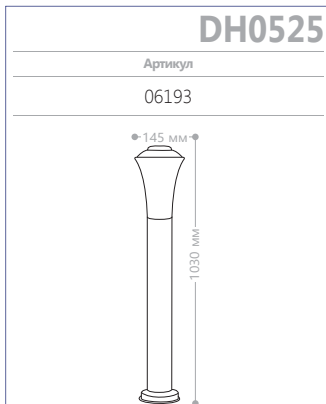
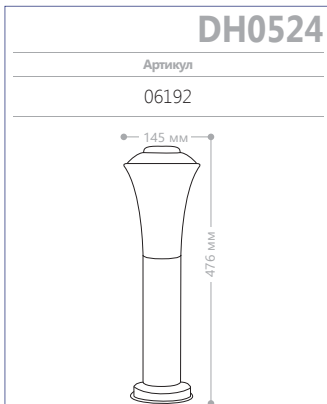
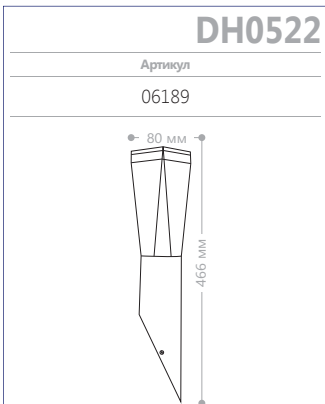
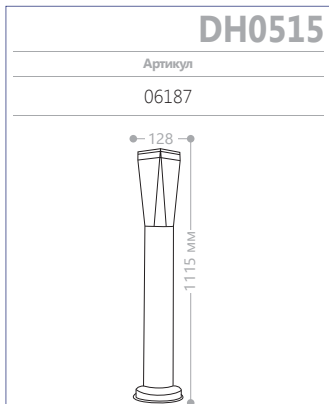
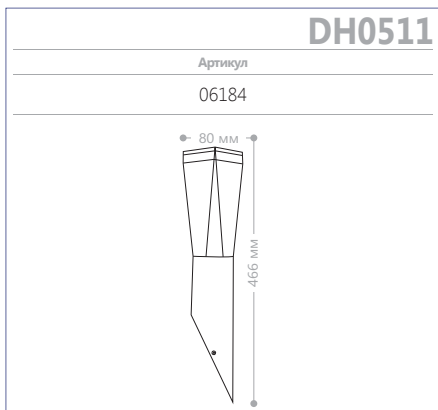
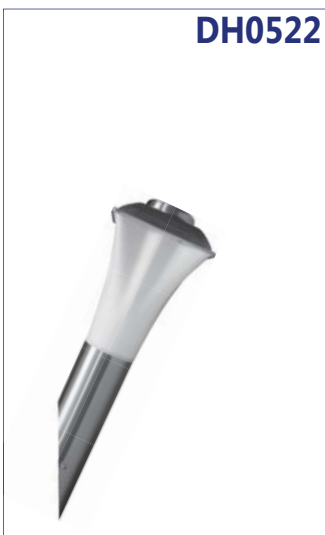
06183



* Для всех светильников указана мощность 18W при рекомендованном использовании энергосберегающей лампы.

E27 патрон
18W* мощность
230V/50Hz
алюмин
IP44

СОВРЕМЕННЫЕ



* Для всех светильников указана мощность 18W при рекомендованном использовании энергосберегающей лампы.

PL238

Артикул	06108
.....	350
ПЛАСТИК	ММ
.....	
Ø	1LED
72	RGB
ММ	БЕЛЫЙ



PL310

Артикул	06270
.....	330
ПЛАСТИК	ММ
.....	
Ø	1LED
70	RGB
ММ	



PL251

Артикул	06194
.....	380
ПЛАСТИК	ММ
МЕТАЛЛ	
.....	
Ø	1LED
90	RGB
ММ	



GL95

Артикул	06173
.....	430
ПЛАСТИК	ММ
.....	
Ø	1LED
48	БЕЛЫЙ
ММ	



PL237

Артикул	06107
.....	340
ПЛАСТИК	ММ
.....	
Ø	1LED
70	БЕЛЫЙ
ММ	



GL92

Артикул	06029
.....	394
ПЛАСТИК	ММ
.....	
Ø	1LED
112	БЕЛЫЙ
ММ	



PL242

Артикул	06175
.....	310
ПЛАСТИК	ММ
.....	
Ø	1LED
47	БЕЛЫЙ
ММ	



PL500

Артикул	06083
.....	380
ПЛАСТИК	ММ
.....	
Ø	1LED
68	БЕЛЫЙ
ММ	



ST310A

Артикул	06132
.....	339
ПЛАСТИК	ММ
МЕТАЛЛ	
.....	
Ø	1LED
70	БЕЛЫЙ
ММ	



PL246

Артикул	06219
.....	343
ПЛАСТИК	ММ
МЕТАЛЛ	
.....	
Ø	1LED
75	БЕЛЫЙ
ММ	



PL250

Артикул	06171
.....	430
ПЛАСТИК	ММ
.....	
Ø	1LED
150	БЕЛЫЙ
ММ	



PL248

Артикул	06221
.....	240
ПЛАСТИК	ММ
.....	
Ø	1LED
150	БЕЛЫЙ
ММ	



GL16

Артикул
06176

350
MM

1LED
FCB
БЕЛЫЙ



GL17

Артикул
06177

ПЛАСТИК
ПОЛЪСТОУН
350
MM

Ø
90
MM 1LED
FCB
БЕЛЫЙ



GL18

Артикул
06178

ПЛАСТИК
ПОЛЪСТОУН
350
MM

Ø
90
MM 1LED
FCB
БЕЛЫЙ



PL242 мульти

Артикул
06212

310
MM

1LED
FCB
БЕЛЫЙ

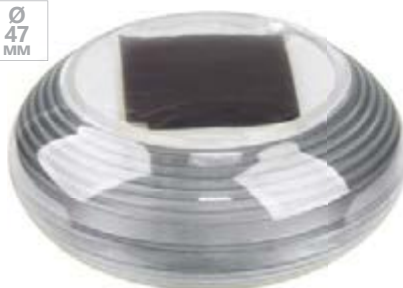


GL96 для водоемов

Артикул
06087

ПЛАСТИК
ПОЛЪСТОУН
70
MM Ø
120
MM 1LED
FCB
RGB

Ø
47
MM



E5204

Артикул
06222

PVC 100
85
MM

385
MM

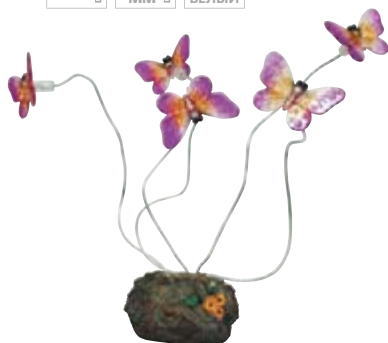
Кротоотпугиватель
на солнечной
батарее.



CD712P

Артикул
06067

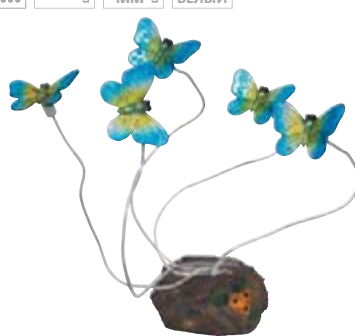
420
MM 125
105
MM 1LED
FCB
БЕЛЫЙ



CD712B

Артикул
06066

ПЛАСТИК 420
MM 125
105
MM 1LED
FCB
БЕЛЫЙ



FL006

Артикул
06105

СТЕКЛО 95
MM Ø
115
MM 1LED
FCB
БЕЛЫЙ



E5220

Артикул	06089
полиэстон	240 ММ
140 ММ	150 ММ
2LED	БЕЛЫЙ



E32

Артикул	06096
полиэстон	290 ММ
200 ММ	200 ММ
3LED	БЕЛЫЙ



E48

Артикул	06120
полиэстон	257 ММ
197 ММ	120 ММ
3LED	ЖЕЛТЫЙ



E70

Артикул	06163
полиэстон	315 ММ
170 ММ	160 ММ
1LED	ЖЕЛТЫЙ



E55

Артикул	06127
полиэстон	254 ММ
130 ММ	150 ММ
3LED	ЖЕЛТЫЙ



E60

Артикул	06161
полиэстон	240 ММ
130 ММ	110 ММ
3LED	БЕЛЫЙ



E81

Артикул	06159
полиэстон	250 ММ
170 ММ	165 ММ
1LED	БЕЛЫЙ



E82

Артикул	06160
полиэстон	240 ММ
160 ММ	160 ММ
1LED	БЕЛЫЙ



E80

Артикул	06158
полиэстон	190 ММ
140 ММ	110 ММ
1LED	БЕЛЫЙ



E77

Артикул	06164
полиэстон	300 ММ
210 ММ	150 ММ
4LED	ЖЕЛТЫЙ



K5242 со звуковым эффектом

Артикул	06162
полиэстон	295 ММ
250 ММ	115 ММ



K5240/E52 со звуковым эффектом

Артикул	06124
полиэстон	248 ММ
222 ММ	127 ММ



PL262

Цвет	Артикул
4LED зеленый	06225
4LED красный	06226
4LED синий	06227



PL263

Цвет	Артикул
1LED желтый	06243
4LED красный	06241
4LED сиреневый	06242



PL264

Цвет	Артикул
1LED зеленый	06246
1LED красный	06244
1LED красно-белая	06245



PL244 цветы на батарейках CR2032

Артикул	Комплект декоративных цветков с подсветкой. В упаковке 3 цветка: оранжевый, розовый и белый
06218	



PL301

Цвет	Артикул
белый/ розовый	06258
белый/ желтый	06259
розовый	06257
фиолетовый	06229



PL302

Артикул
06230



PL303

Цвет	Артикул
белый	06233
желтый	06232
розовый	06231



PL304

Цвет	Артикул
белый	06236
желтый	06235
розовый	06234



PL305

Цвет	Артикул
белый	06238
желтый	06239
розовый	06237



PL306

Артикул
06240



PL307 цветы на батарейках AA

Цвет	Артикул
малиновый	06260
шампань	06261
желто-розовый	06262
сиренево-розовый	06263



PL309

Артикул
06269



E5205

Артикул
06168

Украшение с эффектом порхающей бабочки.



E5206

Артикул
06170



E5207

Артикул
06220



PL311

Артикул
06271



PL312 водоплавающий

Артикул
06272

-
PVC
.....
- Ø
140
ММ
- 1LED
RGB



CD881

Артикул
06082

-
ПЛАСТИК
.....
- 283
ММ
- Ø
60
ММ
- 9LED
КРАСНЫЙ



PL265

Цвет	Артикул
белый	06247
RGB	06248

-
PVC
.....
- 180
ММ
- 7LED
25LED
- ДЛИНА
ПРЯЖИ
7.5
М



E5208

Артикул
06223

-
PVC
.....
- Ø
270
ММ
- 24LED
БЕЛЫЙ



E5209

Цвет	Артикул
красный	06264
фиолетовый	06265
белый	06266

-
PVC
.....
- Ø
280
ММ
- 20LED



SP4115 / SP4116 / SP4117 / SP4119 / SP4118 / SP4123 грунтовые



Модель	Мощность, W	Тип светодиодов	Напряжение	Степень защиты	Угол рассеивания	Длина шнура, м	Диаметр / высота, мм	Цветовая температура, К	Световой поток, Lm	Артикул
SP4115	15	CREE	AC230V/50Hz	IP67	38°	1.5	106 / 150	3000	950	32032
								4000	970	32031
SP4116	2.4	CREE	AC230V/50Hz	IP67	40°	0.5	42 / 90	3000	65	32034
								4000	80	32033
SP4117	8.3	CREE	AC230V/50Hz	IP67	36°	1.5	80 / 136	3000	460	32036
								4000	480	32035
SP4119*	1.2	CREE	DC350Ma	IP66	36°	-	28 / 56	3000	20	32054
								6400	25	32052
SP4118	12	CREE	DC600Ma	IP65	36°	0.5	105 / 61 / 133	RGB	-	32038
SP4123	2.2	OSRAM	AC230V/50Hz	IP65	-	-	70 / 777+210	3000	40	32058
								6400	45	32057

LB0020 драйвер для SP4119



Мощность, W	Выходное напряжение	Ток входной	Артикул
1-3.5	3-10VDC	350mA	32053

Светильники устанавливаются в грунт вдоль дорожек, либо непосредственно в сами дорожки, а также могут подсвечивать ландшафтные элементы и фасады. Для фасадной подсветки светильники устанавливаются в грунт непосредственно у стен здания, чаще всего в середине пролетов между окнами, при этом луч светит на стену и дает красивое световое пятно. Светильники SP4115, SP4116, SP4117, SP4119 устанавливаются в монтажный стакан, степень защиты – IP67. Кабель 1,5 метра.

* Совместим с драйвером LB0020 (артикул: 32053)

грунтовые **SP4313 / SP4314 / SP4315 / SP4316**



Модель	Мощность, W	Диаметр / высота, мм	Цветовая температура, K	Световой поток, Lm	Артикул
SP4313	1	62 / 100	3000	35	32067
			6500	40	32066
SP4314	7	120 / 90	3000	400	32070
			6500	450	32069
			RGB	-	32068
SP4315	12	180 / 120	3000	750	32071
			6500	800	32072
SP4316	24	260 / 150	3000	1450	32074
			RGB	-	32076

Светильники устанавливаются в грунт вдоль дорожек, либо непосредственно в сами дорожки, а также могут подсвечивать ландшафтные элементы и фасады. Для фасадной подсветки светильники устанавливаются в грунт непосредственно у стен здания, чаще всего в середине пролетов между окнами, при этом луч светит на стену и дает красивое световое пятно. Светильники устанавливаются в монтажный стакан, степень защиты – IP67. Кабель 1,5 метра.

LL-873 / LL-874 / LL-875 / LL-876 / LL-881



Модель	Мощность, W	Тип светодиодов	Напряжение	Материал	Длина шнура, м	Диаметр / высота, мм	Цвет свечения	Световой поток, Lm	Артикул
LL-873	7.7	HPL	DC12V	алюминий	1.5	106 / 92 / 60	RGB	-	32037
LL-874	18	HPL	AC24V	сталь	0.3	210 / 220	RGB	-	32039
LL-875	9	HPL	AC24V	сталь	0.3	160 / 150	RGB	-	32040
LL-876	12	HPL	AC24V	сталь	0.45	215 / 90	RGB	-	32041
LL-881*	2.5	CREE	DC3.4V	сталь	1.5	40 / 26	теплый белый (3000K)	55	32061
							дневной (6400)	60	32059

LB0021 драйвер для LL-881



Мощность, W	Выходное напряжение	Ток входной	Артикул
2-3.2	3-4.7VDC	700mA	32060

Подводные светодиодные прожекторы прекрасно подходят для подсветки фонтанов. Высокая мощность и яркие насыщенные цвета RGB – подсветки наполняют насыщенными цветами струи воды и водную поверхность фонтана.
 Для подключения светильника необходимы:
 1) блок питания DC12V
 2) контроллер для RGB светодиодной продукции DC12V
 * Совместим с драйвером LB0021 (артикул: 32060)

SP4120 / SP4310 / SP4312

IP65

230V/
50Hz

АЛЮМИНИЙ

-20°
+45°
t_c

50000
часов

2
года



Модель	Мощность, W	Количество и тип светодиодов	Диаметр / высота, мм	Световой поток, Lm	Цветовая температура, K	Артикул
SP4120	6	2LED / CREE	90 / 57 / 166	240	3000	32056
				260	6400	32055
SP4310	13	1LED / SHARP COB	156 / 195 / 220	600	3000	32063
				650	6500	32062
SP4312	21	2LED / SHARP COB	76 / 176 / 136	1050	3000	32064
					4500	32065

прожекторы **LL-877 / LL-878**

IP67

230V/
50Hz

СТАЛЬ

60°

HPL

0.3 м

-20°
+45°
t_c

50000
часов

2
года



Модель	Мощность, W	Диаметр / высота, мм	Световой поток, Lm	Цвет температура	Артикул
LL-877	24	240 / 240	1680	теплый белый (3000 K)	32043
				дневной (6500K)	32042
				RGB	32044
LL-878	9	140 / 150	600	теплый белый (3000 K)	32046
				дневной (6500K)	32045
				RGB	32047

линейные **LL-879 / LL-880**

IP65

230V/
50Hz

АЛЮМИНИЙ

15°

HPL

0.3 м

-20°
+45°
t_c

50000
часов

2
года



Модель	Мощность, W	Размеры, мм	Световой поток, Lm	Цвет свечения, K	Артикул
LL-879	18	600 / 50 / 55	1600	3000	32049
			1650	6500	32048
LL-880	36	990 / 50 / 55	3200	3000	32050
			3250	6500	32051



ЭЛЕКТРОТОВАРЫ



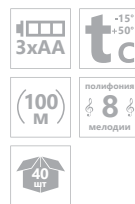
H-118B

Степень защиты базы / кнопки	Размеры базы, мм В x Ш x Г	Размеры кнопки, мм В x Ш x Г	Кодирование сигнала	Артикул
IP20 / IP44	62x87x24	87x32x18	есть	23605



A-138C

Степень защиты базы / кнопки	Размеры базы, мм В x Ш x Г	Размеры кнопки, мм В x Ш x Г	Кодирование сигнала	Артикул
IP20 / IP44	108x118x39	87x32x18	есть	23603



H-138-E

Степень защиты базы / кнопки	Размеры базы, мм В x Ш x Г	Размеры кнопки, мм В x Ш x Г	Кодирование сигнала	Артикул
IP20 / IP44	117x56x73	81x32x20	есть	23606



F-128E

Степень защиты базы / кнопки	Размеры базы, мм В x Ш x Г	Размеры кнопки, мм В x Ш x Г	Кодирование сигнала	Артикул
IP20 / IP20	87x121x33	78x43x18	есть	23604



W-628 с регулировкой громкости мелодии

Степень защиты базы / кнопки	Размеры базы, мм В x Ш x Г	Размеры кнопки, мм В x Ш x Г	Кодирование сигнала	Артикул
IP20 / IP44	168x107x32	81x42x21	есть	23626



Q-290 с регулировкой громкости мелодии

Степень защиты базы / кнопки	Размеры базы, мм В x Ш x Г	Размеры кнопки, мм В x Ш x Г	Кодирование сигнала	Артикул
IP20 / IP44	90x80x23	75x44x20	есть	23682



E-369 с регулировкой громкости мелодии

Степень защиты базы / кнопки	Размеры базы, мм В x Ш x Г	Размеры кнопки, мм В x Ш x Г	Кодирование сигнала	Артикул
IP20 / IP44	62x80x35	90x35x19	есть	23676



E-221

Степень защиты базы / кнопки	Размеры базы, мм В x Ш x Г	Размеры кнопки, мм В x Ш x Г	Кодирование сигнала	Артикул
IP20 / IP20	96x50x30	80x50x20	нет	23677



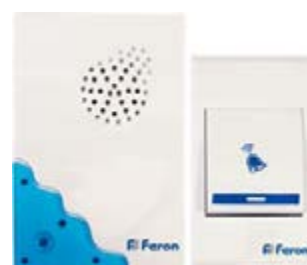
E-222

Степень защиты базы / кнопки	Размеры базы, мм В x Ш x Г	Размеры кнопки, мм В x Ш x Г	Кодирование сигнала	Артикул
IP20 / IP20	105x54x32	81x32x20	нет	23678



E-223

Степень защиты базы / кнопки	Размеры базы, мм В x Ш x Г	Размеры кнопки, мм В x Ш x Г	Кодирование сигнала	Артикул
IP20 / IP20	98x62x32	78x43x20	нет	23679



E-367 с регулировкой громкости мелодии

Степень защиты базы / кнопки	Размеры базы, мм В x Ш x Г	Размеры кнопки, мм В x Ш x Г	Кодирование сигнала	Артикул
IP20 / IP44	110x66x25	90x35x19	есть	23674



E-368 с регулировкой громкости мелодии

Степень защиты базы / кнопки	Размеры базы, мм В x Ш x Г	Размеры кнопки, мм В x Ш x Г	Кодирование сигнала	Артикул
IP20 / IP44	105x70x32	90x35x19	есть	23675



E-370

Степень защиты базы / кнопки	Размеры базы, мм В x Ш x Г	Размеры кнопки, мм В x Ш x Г	Кодирование сигнала	Артикул
IP20 / IP20	98x50x30	78x43x20	нет	23683



E-371

Степень защиты базы / кнопки	Размеры базы, мм В x Ш x Г	Размеры кнопки, мм В x Ш x Г	Кодирование сигнала	Артикул
IP20 / IP20	98x62x32	78x43x20	нет	23684



007-D

Степень защиты базы / кнопки	Размеры базы, мм В x Ш x Г	Размеры кнопки, мм В x Ш x Г	Кодирование сигнала	Артикул
IP20 / IP20	70x31x21	70x9x9	есть	23602



ДАТЧИКИ

Принцип работы **инфракрасных** датчиков движения заключается в обнаружении изменений инфракрасного (теплого) излучения окружающих объектов. Каждый объект, имеющий температуру, испускает инфракрасное излучение, которое через систему линз или специальных вогнутых сегментированных зеркал попадает на расположенный внутри датчика движения чувствительный сенсор, регистрирующий это.

Датчик SEN30 служит в качестве бесконтактного выключателя и помогает включать и выключать свет там, где сложно воспользоваться простым выключателем. Обладает хорошей чувствительностью – для включения света (замыкания электроцепи) достаточно произвести небольшое движение в радиусе 5–8см, выключение (размыкание) происходит аналогичным образом.

Фотоэлемент включается во время заката и выключается во время восхода солнца. Датчик помещён в герметичный корпус, что даёт возможность ему работать в любых погодных условиях.

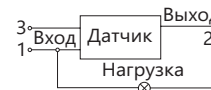
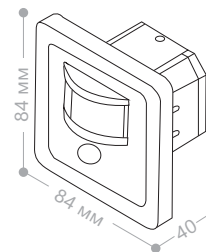
Микроволновый датчик движения излучает высокочастотные электромагнитные волны, которые, отражаясь от окружающих объектов, регистрируются сенсором и в случае обнаружения малейших изменений отраженных электромагнитных волн микропроцессор устройства приводит в действие заложенную в него функцию.

SEN1 инфракрасный



IP20	230V/50Hz	t _c ^{-20°/+40°}	100 шт	120°		
Нагрузка активная/смешанная	Освещенность	Расстояние	Высота установки	Мощность, W	Настройки	Артикул
600/150W	<3 ~2000Lux	9m (max 24°C)	1-1,8m	0.1-0.45W	- регулировка освещенности - регулировка времени задержки	22005

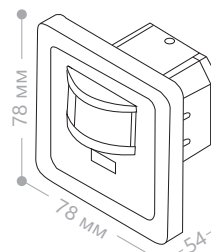
Время задержки: от 10 сек. до 7 мин.



SEN1A инфракрасный звуковой



IP20	230V/50Hz	t _c ^{-20°/+40°}	100 шт	120°		
Нагрузка активная/смешанная	Освещенность	Расстояние	Звуковая чувствительность	Мощность, W	Настройки	Артикул
500 / 200W	<3 ~2000Lux	12m (max 24°C)	30 db - 90 db	0.1-0.45	- регулировка освещенности - регулировка времени задержки - регулировка чувствительности микрофона	22016

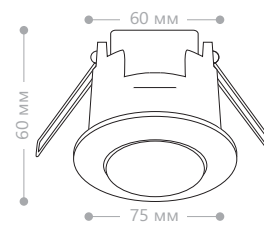


SEN86 инфракрасный



IP20	230V/50Hz	t _c ^{-20°/+40°}	50 шт	360°		
Нагрузка активная/смешанная	Освещенность	Расстояние	Высота установки	Мощность, W	Настройки	Артикул
1200W / 300W	<3 ~2000Lux	6m (max 24°C)	2.2-4m	0.1-0.45	- регулировка освещенности - регулировка времени задержки	22061

Время задержки: от 10 сек. до 7 мин.

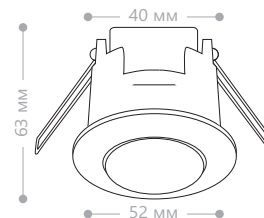


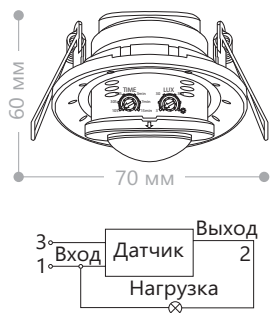
SEN50 инфракрасный



IP20	230V/50Hz	t _c ^{-20°/+40°}	100 шт	360°		
Нагрузка активная/смешанная	Освещенность	Расстояние	Высота установки	Мощность, W	Настройки	Артикул
300W / 100W	<10 ~2000Lux	6m (max 24°C)	2.2-4m	0.1-0.45	- регулировка освещенности - регулировка времени задержки	22066

Время задержки: от 10 сек. до 7 мин.

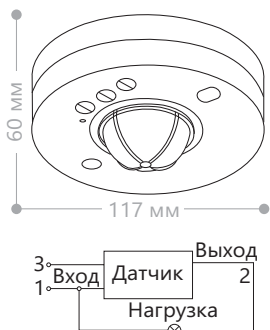




IP20	230V/50Hz	t _c -20°/+40°	100 шт	360°		
Нагрузка активная/смешанная	Освещенность	Расстояние	Высота установки	Мощность, W	Настройки	Артикул
800W / 400W	<3 ~2000Lux	6m (max 24°C)	2.2-4m	0.65-0.56	- регулировка освещенности - регулировка времени задержки	22073

Время задержки: от 10 сек. до 15 мин.

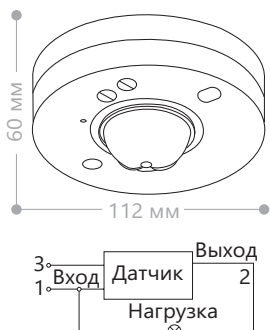
инфракрасный **SEN60**



IP20	230V/50Hz	t _c -20°/+40°	60 шт	360°		
Нагрузка активная/смешанная	Освещенность	Расстояние	Высота установки	Мощность, W	Настройки	Артикул
1200W / 300W	<3 ~2000Lux	6m (max 24°C) 12m (max 24°C)	2.2-4m	0.1-0.45W	- регулировка освещенности - регулировка времени задержки - регулировка расстояния	22017 22018

Время задержки: от 10 сек. до 7 мин.

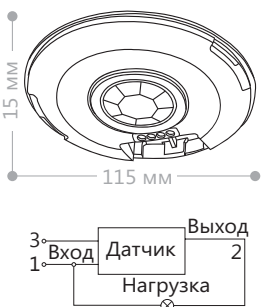
инфракрасный **SEN4**



IP20	230V/50Hz	t _c -20°/+40°	60 шт	120°	360°	
Нагрузка активная/смешанная	Освещенность	Расстояние	Высота установки	Мощность, W	Настройки	Артикул
1200W / 300W	<3 ~2000Lux	6m (max 24°C)	2.2-4m	0.1-0.45W	- регулировка времени задержки - регулировка освещенности	22006

Время задержки: от 10 сек. до 7 мин.

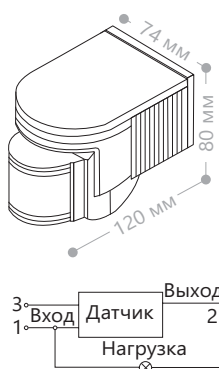
инфракрасный **SEN5**



IP20	230V/50Hz	t _c -20°/+40°	50 шт	180°	360°	
Нагрузка активная/смешанная	Освещенность	Расстояние	Высота установки	Мощность, W	Настройки	Артикул
2000W / 1000W	<3 ~2000Lux	6m (max 24°C)	2.2-4m	0.7-0.58W	- регулировка времени задержки - регулировка освещенности	22072

Время задержки: от 10 сек. до 15 мин.

инфракрасный **SEN6**



IP44	230V/50Hz	t _c -20°/+40°	50 шт	180°		
Нагрузка активная/смешанная	Освещенность	Расстояние	Высота установки	Мощность, W	Настройки	Артикул
1200W / 500W	<3 ~2000Lux	12m (max 24°C)	1.8-2.5m	0.1-0.45W	- регулировка времени задержки - регулировка освещенности	черный 22015 белый 22014

Время задержки: от 10 сек. до 7 мин.

инфракрасный **SEN8**

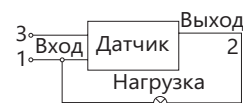
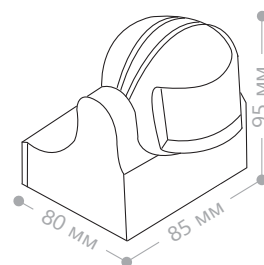


SEN11 инфракрасный



IP44			230V/50Hz			
Нагрузка активная/смешанная	Освещенность	Расстояние	Высота установки	Мощность, W	Настройки	Артикул
1200W / 500W	<3 ~2000Lux	12m (max. 24°C)	1.8-2.5m	0.1-0.45W	- регулировка времени задержки - регулировка освещенности	черный 22022 белый 22021

Время задержки: от 10 сек. до 7 мин.

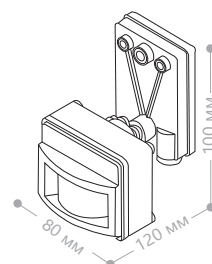


SEN14 инфракрасный



IP44	230V/50Hz					
Нагрузка активная/смешанная	Освещенность	Расстояние	Высота установки	Мощность, W	Настройки	Артикул
1200W / 500W	<3 ~2000Lux	12m (max. 24°C)	1.4-2.5m	0.1-0.45W	- регулировка освещенности - регулировка времени задержки - регулировка расстояния	белый 22001

Время задержки: от 10 сек. до 7 мин.

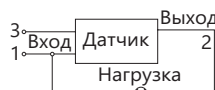
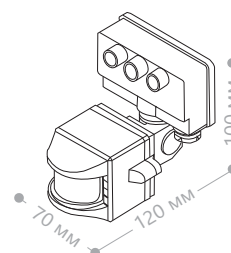


SEN15 инфракрасный



IP44			230V/50Hz			
Нагрузка активная/смешанная	Освещенность	Расстояние	Высота установки	Мощность, W	Настройки	Артикул
1200W / 500W	<3 ~2000Lux	12m (max. 24°C)	1.8-2.5m	0.1-0.45W	- регулировка освещенности - регулировка времени задержки	белый 22003 черный 22004

Время задержки: от 10 сек. до 7 мин.



SEN30 датчик движения руки



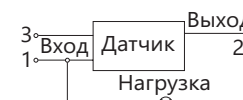
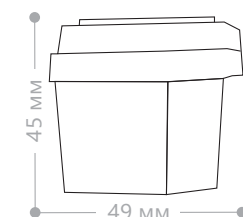
230V/50Hz				
Максимальная нагрузка	Расстояние обнаружения	Размеры	Длина провода, м	Артикул
500W (накал.) 100W (энергосбер.) 100W (светодиод.)	5-8 см	75 x 13	1.5	22068

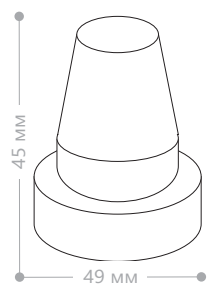
Время задержки: от 10 сек. до 7 мин.

SEN25 фотоэлемент «день/ночь»



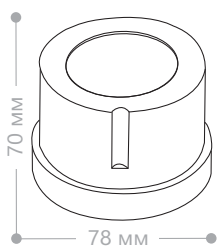
IP44	230V/50Hz		
Нагрузка	Освещенность срабатывания	Артикул	
6A	5-15Lux	22055	





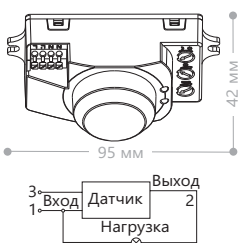
IP44	230V/50Hz	t _c ^{-20°/+40°}	100 шт
Нагрузка	Освещенность срабатывания	Артикул	
10A	5-50Lux	22008	

фотоэлемент «день/ночь» SEN26



IP44	230V/50Hz	t _c ^{-20°/+40°}	50 шт
Нагрузка	Освещенность срабатывания	Артикул	
25A	5-50Lux	22009	

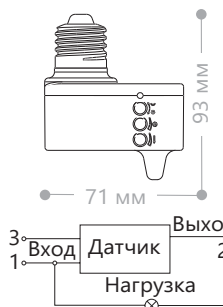
фотоэлемент «день/ночь» SEN27



IP20	230V/50Hz	t _c ^{-20°/+40°}	100 шт	360°		
Нагрузка активная/смешанная	Освещенность	Расстояние	Высота установки	Мощность, W	Настройки	Артикул
1200W / 300W	<3 ~2000Lux	1-8m	1.5-3.5m	0.9W	- регулировка освещенности - регулировка времени задержки - регулировка расстояния	22069

Время задержки: от 10 сек. до 7 мин.

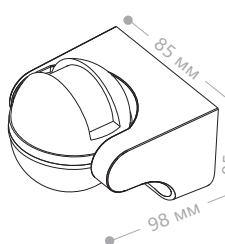
микроволновый SEN40



IP20	230V/50Hz	t _c ^{-20°/+40°}	60 шт	360°		
Нагрузка активная/смешанная	Освещенность	Расстояние	Высота установки	Мощность, W	Настройки	Артикул
60/20W	<3 ~2000Lux	1-5m	2-4m	0.9W	- регулировка освещенности - регулировка времени задержки - регулировка расстояния	22070

Время задержки: от 10 сек. до 7 мин.

микроволновый SEN41



IP44	230V/50Hz	t _c ^{-20°/+40°}	50 шт	360°		
Нагрузка активная/смешанная	Освещенность	Расстояние	Высота установки	Мощность, W	Настройки	Артикул
1200W / 500W	<3 ~2000Lux	1-8m	1.5-3.5m	0.9W	- регулировка освещенности - регулировка времени задержки - регулировка расстояния	22071

Время задержки: от 10 сек. до 7 мин.

микроволновый SEN42



TM32 механический/суточный



IP20	230V/ 50Hz	-10° +40° tc	48 шт
------	---------------	--------------------	----------

Тип таймера	Управление	Точность/ дискретность	Максимальная нагрузка	Артикул
суточный	механическое	15 минут	16A/3500W	23203

48 программ ВКЛ/ВЫКЛ «ON/OFF» с шагом в 15 минут в течение 24 часов
24-часовой режим
Переключатель режимов работы «Таймер»/«Постоянно включено»
Погрешность: ±1 минута в месяц

TM50 механический/суточный



IP20	230V/ 50Hz	-10° +40° tc	48 шт
------	---------------	--------------------	----------

Тип таймера	Управление	Точность/ дискретность	Максимальная нагрузка	Артикул
суточный	механическое	15 минут	16A/3500W	23238

48 программ ВКЛ/ВЫКЛ «ON/OFF» с шагом в 15 минут в течение 24 часов
24-часовой режим
Переключатель режимов работы «Таймер»/«Постоянно включено»
Погрешность: ±1 минута в месяц

TM31 механический/суточный



IP44	230V/ 50Hz	-40° +55° tc	48 шт
------	---------------	--------------------	----------

Тип таймера	Управление	Точность/ дискретность	Максимальная нагрузка	Артикул
суточный	механическое	15 минут	16A/3500W	23204

48 программ ВКЛ/ВЫКЛ «ON/OFF» с шагом в 15 минут в течение 24 часов
24-часовой режим
Погрешность: ±1 минута в месяц

TM51 механический/суточный



IP44	-10° +40° tc	48 шт
------	--------------------	----------

Тип таймера	Управление	Точность/ дискретность	Максимальная нагрузка	Артикул
суточный	механическое	15 минут	16A 3500W	23239

48 программ ВКЛ/ВЫКЛ «ON/OFF» с шагом в 15 минут в течение 24 часов
24-часовой режим
Погрешность: ±1 минута в месяц

TM20 электронный/недельный



IP20	230V/ 50Hz	-10° +40° tc	48 шт
------	---------------	--------------------	----------

Тип таймера	Управление	Точность/ дискретность	Максимальная нагрузка	Резерв батареи	Артикул
недельный	электронное	1 минута	16A/3600W	1.2V 200ч	23258

16 программ ВКЛ/ВЫКЛ «ON/OFF» с шагом в одну минуту
Дисплей с секундами
Выбор режимов ON/AUTO/OFF (включение/авто/выключение)
Выбор 12 или 24-х часового режима
Функция перевода на летнее время
15 комбинаций дней недели

электронный/недельный **TM21**

IP20 230V/50Hz tc ^{-10°}/_{+40°} 48 шт

Тип таймера	Управление	Точность/ дискретность	Максимальная нагрузка	Резерв батареи	Артикул
недельный	электронное	1 минута	16A/3500W	1.2V 200ч	23215

10 программ ВКЛ/ВЫКЛ «ON/OFF» с шагом в одну минуту
 Индикатор выходной мощности LED
 Дисплей с секундами
 Выбор режимов ON/AUTO/OFF (включение/авто/выключение)
 Функция случайного включения с плавающим опережением от 10 до 31 минуты с 18:00 до 6:00
 Выбор 12 или 24-х часового режима
 Функция перевода на летнее время
 16 комбинаций дней недели



электронный/недельный **TM22**

IP20 230V/50Hz tc ^{-10°}/_{+40°} 48 шт

Тип таймера	Управление	Точность/ дискретность	Максимальная нагрузка	Резерв батареи	Артикул
недельный	электронное	1 минута	16A/3500W	1.2V 100ч	23205

10 программ ВКЛ/ВЫКЛ «ON/OFF» с шагом в одну минуту
 Дисплей с секундами
 Выбор режимов ON/AUTO/OFF (включение/авто/выключение)
 Функция случайного включения с плавающим опережением от 10 до 31 минуты с 18:00 до 6:00
 Выбор 12 или 24-х часового режима
 Функция перевода на летнее время
 16 комбинаций дней недели



электронный/недельный **TM24**

IP20 230V/50Hz tc ^{-10°}/_{+40°} 48 шт

Тип таймера	Управление	Точность/ дискретность	Максимальная нагрузка	Резерв батареи	Артикул
недельный	электронное	1 минута	16A/3600W	1.2V 100ч	23257

20 «ON/OFF» программ с шагом в 1 минуту.
 Выбор режимов MANUAL ON / AUTO / MANUAL OFF.
 ЖК-дисплей с секундомером.
 Функция перевода на летнее время.
 Функция случайного включения с плавающим опережением от 2 до 30.
 В функции обратного отсчета максимум 23 часа 59 минут 59 секунд.
 15 комбинаций дней недели доступны следующим образом



электронный/недельный **TM25**

IP20 230V/50Hz tc ^{-10°}/_{+40°} 48 шт

Тип таймера	Управление	Точность/ дискретность	Максимальная нагрузка	Резерв батареи	Артикул
недельный	электронное	1 минута	2x8A/3600W	1.2V 100ч	23236

10 программ ВКЛ/ВЫКЛ «ON/OFF» с шагом в одну минуту
 Индикатор выходной мощности LED
 Дисплей с секундами
 Выбор режимов ON/AUTO/OFF (включение/авто/выключение)
 Функция случайного включения с плавающим опережением от 10 до 31 минуты с 18:00 до 6:00
 Выбор 12 или 24-х часового режима
 Функция перевода на летнее время
 16 комбинаций дней недели



электронный/недельный **TM23**

IP44 230V/50Hz tc ^{-25°}/_{+55°} 48 шт

Тип таймера	Управление	Точность/ дискретность	Максимальная нагрузка	Резерв батареи	Артикул
недельный	электронное	1 минута	16A/3500W	1.2V 100ч	23206

10 программ ВКЛ/ВЫКЛ «ON/OFF» с шагом в одну минуту
 Дисплей с секундами
 Выбор режимов ON/AUTO/OFF (включение/авто/выключение)
 Функция случайного включения с плавающим опережением от 10 до 31 минуты с 18:00 до 6:00
 Выбор 12 или 24-х часового режима
 Функция перевода на летнее время
 16 комбинаций дней недели



TM41 недельное реле времени



IP20

230V/
50Hz

-10°
+40°
tc

100
шт

Тип таймера	Управление	Точность/ дискретность	Максимальная нагрузка	Артикул
недельное реле времени	электронное	1 минута	16A/3500W	23248

Реле времени электронное без задержки включения предназначено для коммутации электрических цепей переменного тока при номинальном напряжении 220В/50Гц и постоянного тока в диапазоне напряжений 24-100В. Отличительные особенности: Простой и дружелюбный интерфейс программирования установок, высокая защита от поражения электрическим током, наличие одного канала управления и двух контактов нормально замкнутого и нормально разомкнутого, встроенный независимый источник питания для энергонезависимой памяти, цифровое управление коммутацией канала, высокая точность удержания времени срабатывания. Допустимые колебания напряжения питания - от 0,85 до 1,1 номинального значения. Способ установки: монтаж на DIN-рейку.

TM72



230V/
50Hz

50
шт

Модель	Макс мощность активной нагрузки (на 1 канал), W	Макс мощность при подключении энергосберегающих ламп (на 1 канал), W	Макс кол-во энергосберегающих ламп (на 1 канал)	Функция включения с задержкой	Кол-во каналов	Макс дальность передачи сигнала	Питание пульта управления	Артикул
TM72	1000	300	6	есть	2	30м	1x12В/A23	23262

Дистанционные выключатели TM72 позволяют управлять освещением в комнате из любой точки с помощью радиосигнала. Выключатели имеют два канала - вы можете использовать один из каналов, чтобы включить только часть осветительного прибора(ов), комбинировать любые из каналов по вашему желанию. Большой запас мощности на каждом канале позволяет подключить даже мощные/ многоламповые световые приборы. Модель TM72 имеет возможность задержки включения от 10 до 60 секунд. Пульт дистанционного управления оснащен специальным держателем, который крепится к стене с помощью клейкой ленты 3M, предоставляемой в комплекте. В комплект также входит элемент питания для пульта.

TM74



230V/
50Hz

50
шт

Модель	Макс мощность активной нагрузки (на 1 канал), W	Макс мощность при подключении энергосберегающих ламп (на 1 канал), W	Макс кол-во энергосберегающих ламп (на 1 канал)	Функция включения с задержкой	Кол-во каналов	Макс дальность передачи сигнала	Питание пульта управления	Артикул
TM74	1000	300	6	нет	4	30м	1x12В/A23	23263

Дистанционные выключатели TM74 позволяют управлять освещением в комнате из любой точки с помощью радиосигнала. Выключатели имеют три и четыре канала соответственно - вы можете использовать один из каналов, чтобы включить только часть осветительного прибора(ов), комбинировать любые из каналов по вашему желанию. Большой запас мощности на каждом канале позволяет подключить даже мощные/ многоламповые световые приборы. Пульт дистанционного управления оснащен специальным держателем, который крепится к стене с помощью клейкой ленты 3M, предоставляемой в комплекте. В комплект также входит элемент питания для пульта.

TM75



230V/
50Hz

50
шт

Модель	Макс мощность активной нагрузки (на 1 канал), W	Макс мощность при подключении энергосберегающих ламп (на 1 канал), W	Макс кол-во энергосберегающих ламп (на 1 канал)	Функция включения с задержкой	Кол-во каналов	Макс дальность передачи сигнала	Питание пульта управления	Артикул
TM75	1000	300	6	есть	2	30м	1x12В/A23	23244

Дистанционные выключатели TM75 позволяют управлять освещением в комнате из любой точки с помощью радиосигнала. Выключатели имеют два канала - вы можете использовать один из каналов, чтобы включить только часть осветительного прибора(ов), комбинировать любые из каналов по вашему желанию. Большой запас мощности на каждом канале позволяет подключить даже мощные/ многоламповые световые приборы. Модель TM75 имеет возможность задержки включения от 10 до 60 секунд. Пульт дистанционного управления оснащен специальным держателем, который крепится к стене с помощью клейкой ленты 3M, предоставляемой в комплекте. В комплект также входит элемент питания для пульта.

TM76



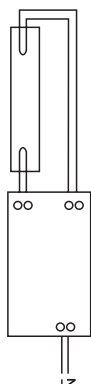
230V/
50Hz

50
шт

Модель	Макс мощность активной нагрузки (на 1 канал), W	Макс мощность при подключении энергосберегающих ламп (на 1 канал), W	Макс кол-во энергосберегающих ламп (на 1 канал)	Функция включения с задержкой	Кол-во каналов	Макс дальность передачи сигнала	Питание пульта управления	Артикул
TM76	1000	300	6	нет	3	30м	1x12В/A23	23345

Дистанционные выключатели TM76 позволяют управлять освещением в комнате из любой точки с помощью радиосигнала. Выключатели имеют три и четыре канала соответственно - вы можете использовать один из каналов, чтобы включить только часть осветительного прибора(ов), комбинировать любые из каналов по вашему желанию. Большой запас мощности на каждом канале позволяет подключить даже мощные/ многоламповые световые приборы. Пульт дистанционного управления оснащен специальным держателем, который крепится к стене с помощью клейкой ленты 3M, предоставляемой в комплекте. В комплект также входит элемент питания для пульта.

EB51S

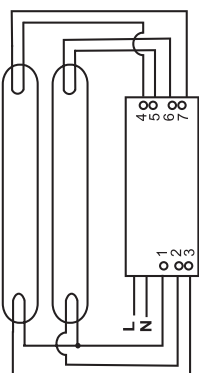


A	230V/ 50Hz	0,9	200 шт
Нагрузка, W	Размеры, мм	Артикул	
1x18	195 x 28 x 19	21519	
1x30		21520	
1x36		21521	

Электронный ПРА для ламп Т8 G13. ЭПРА – электронный пускорегулирующий аппарат – устройство, при помощи которого осуществляется пуск и поддержание рабочего режима люминесцентных ламп. Использование ЭПРА помогает добиться стабильности работы в широком диапазоне питающих напряжений и увеличить срок службы. Идеальное соотношение цена/качество, широкий выбор доступных мощностей для различных схем включения удовлетворяют любые пожелания. Высококачественная сборка делают ЭПРА одними из самых востребованных приборов на рынке светотехнической продукции.



EB52

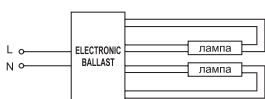


A	230V/ 50Hz	0,9	200 шт
Нагрузка, W	Размеры, мм	Артикул	
2x18	195 x 33 x 25	21522	
2x30		21523	
2x36		21524	

Электронный ПРА для ламп Т8 G13. ЭПРА – электронный пускорегулирующий аппарат – устройство, при помощи которого осуществляется пуск и поддержание рабочего режима люминесцентных ламп. Использование ЭПРА помогает добиться стабильности работы в широком диапазоне питающих напряжений и увеличить срок службы. Идеальное соотношение цена/качество, широкий выбор доступных мощностей для различных схем включения удовлетворяют любые пожелания. Высококачественная сборка делают ЭПРА одними из самых востребованных приборов на рынке светотехнической продукции.



EB53

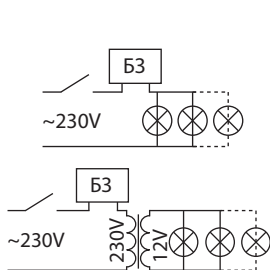


A	230V/ 50Hz	0,9	100 шт
Нагрузка, W	Размеры, мм	Длина проводов, мм	Артикул
1x18	164 x 32x 22мм	300 + 1200	21556
2x18			21555
1x36			21554
2x36			21553

Электронный ПРА для ламп Т8 G13. Электронный балласт EB53 предназначен для аквариумных светильников и рекламных световых коробов. В комплект входят клипсы для крепления.



PRO11



0,9	230V/ 50Hz	10,200 шт	
Тип	Нагрузка, W	Размеры, мм	Артикул
электронный	150	55 x 15 x 30	21451
	300		21452
	500		21453
	1000		21454

Блок защиты для галогенных ламп. Блоки защиты предназначены для оптимизации работы галогенных ламп и ламп накаливания. Они обеспечивают плавный пуск, помогают избежать частых перегораний, значительно продлевают срок службы, и защищают лампы от возможных резких скачков напряжения. Блоки защиты предназначены для работы в цепях с напряжением 230V.



ТРАНСФОРМАТОРЫ ЭЛЕКТРОННЫЕ

Понижающие трансформаторы с 220 на 12V «Feron» обеспечивают стабильный и безопасный режим работы ламп, преобразовывая стандартное напряжение сети в 12V. Сегодня существует два основных вида понижающих трансформаторов: электромагнитные и электронные. Последние, небольшие и мощные, обладают высоким КПД (более 95%), защищены от перегрузки, короткого замыкания и перегрева, а также способны работать с диммером. Это особенно удобно, т.к. это позволяет регулировать яркость лампы. Специально разработанные модели предназначены для крепления, в том числе и на поверхности с низкой огнестойкостью.

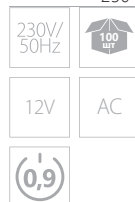
TRA25 понижающий

Нагрузка, W	Размеры, мм	Артикул
50		21003
60	80x28x34	21004
105	84x29x42	21005
150	94x36x48	21006
200		21029
250	104x40x63	21300



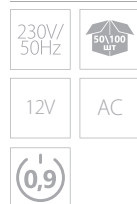
TRA110 с плавным пуском

Нагрузка, W	Размеры, мм	Артикул
105	97x28x48	21482
250	115x38x66	21485



TRA23 понижающий с плавным пуском

Нагрузка, W	Размеры, мм	Виды защиты	Артикул
60	217x38x47	- от короткого замыкания - от перегрузок - от перегрева	21011



TRA16 / TRA17 понижающий с плавным пуском

Модель	Нагрузка, W	Размеры, мм	Виды защиты	Артикул
TRA17	150		- от короткого замыкания	21013
TRA16	200	217x38x47	- от перегрузок - от перегрева	21014



TRA54 понижающий с плавным пуском

Нагрузка, W	Размеры, мм	Виды защиты	Артикул
105		- от короткого замыкания	21475
150	170x55x35	- от перегрузок - от перегрева	21476
200		- работа с диммерами - без потери мощности до 10м	21477



TRA203 электромагнитный понижающий

Нагрузка, W	Размеры, мм	Артикул
300	159x65x42	21038



LC10 детектор для проверки ламп

Патроны	Размеры, мм	Тип батарей	Артикул
E10, E14, E27, G4, G5.3, G13, B15d	110x63x26	крона	22026



KF-НК-1 сетевой шнур с выключателем

Мощность, W	Кабель, м	Напряжение	Цвет	Артикул
200	1.9	220V	белый	23048
			золотой	23051
			серый	23049
			черный	23050



CE89-EB/CE90-EB дополнительный балласт для люминесцентных ламп

Нагрузка	Для светильников	Артикул
21W	DL41, DL43	21073
38W	DL40, DL42	21071



MC2 детектор для проверки денег

Лампа	Патрон	Размеры, мм	Артикул
4W	G5	165x58x25	22025



Для проверки подлинности купюр используется УФ люминесцентная лампа. Детектор оснащен светодиодным фонариком (находится сбоку).

DM103 сетевой шнур с диммером

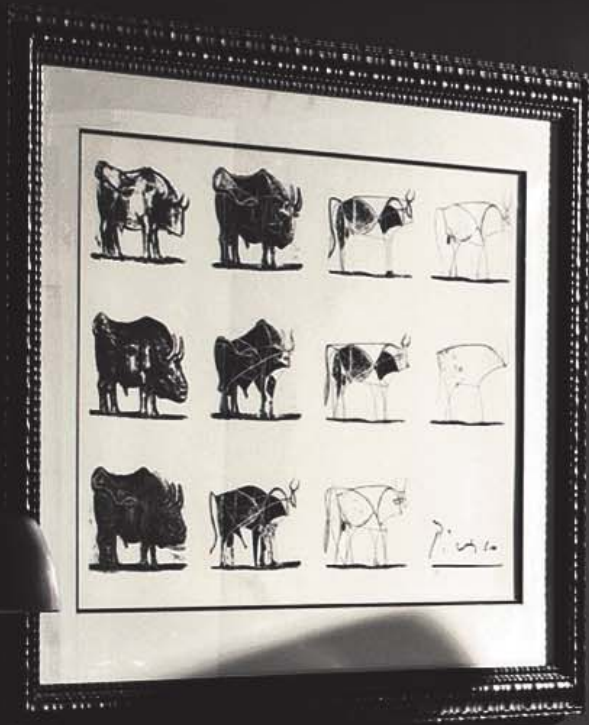
Мощность, W	Кабель, м	Напряжение	Диапазон диммирования	Цвет	Артикул
200	1.5 + 0.5	220V	40-220V	белый	23056
				золотой	23057
				прозрачный	23058
				черный	23059



DM200 адаптер

Выходное напряжение	Выходной ток	Цвет	Артикул
5V	500mA	белый	23342
		черный	23343







ИНТЕРЬЕРНОЕ
ОСВЕЩЕНИЕ



Все перечисленные светильники и многие другие Вы сможете найти в каталоге «ВСТРАИВАЕМЫЕ СВЕТИЛЬНИКИ»

DL3

IP20				12V		
Мощность, W	Лампа	Патрон	Диаметр и высота, мм	Встраиваемый размер, мм	Цвет корпуса	Артикул
20	JC	G4	70 x 24	60	титан хром	16044 16045

Светильник встраиваемый мебельный, под галогенную лампу, неповоротный



G770

IP20	230V/50Hz					
Мощность, W	Световой поток, Lm	Диаметр и высота, мм	Встраиваемый размер, мм	Цветовая температура, K	Цвет корпуса	Артикул
1	43	32 x 23	25	6400	серебро	27667

Светильник светодиодный встраиваемый мебельный, неповоротный.



G774

IP20	230V/50Hz						
Мощность, W	Кол-во светодиодов	Световой поток, Lm	Размеры, мм	Встраиваемый размер, мм	Цветовая температура, K	Цвет корпуса	Артикул
1	1LED	43	30 x 30 x 18	25	6400	серебро	27668

Светильник светодиодный встраиваемый мебельный, неповоротный.



DL110

IP20		12V				
Мощность, W	Лампа	Патрон	Диаметр и высота, мм	Встраиваемый размер, мм	Цвет корпуса	Артикул
35	MR11	G4	66 x 25	58	белый золото	15001 15002

Светильник встраиваемый, можно поворачивать в плоскости, под галогенную лампу.



DL110A



IP20

12V



Мощность, W	Лампа	Патрон	Диаметр и высота, мм	Встраиваемый размер, мм	Кол-во штук упаковке	Цвет корпуса	Артикул
35	MR11	G4	60 x 26	46	10/100	белый	15005
						золото	15006
						хром	15008

Светильник встраиваемый, под лампу MR11 - 12В.

DL307



IP20

12V



Мощность, W	Лампа	Патрон	Диаметр и высота, мм	Встраиваемый размер, мм	Цвет корпуса	Артикул
50	MR16	G5.3	75 x 24	60	белый	15009
					золото	15010
					титан	15011
					хром	15012
					античное золото	15210

Светильник встраиваемый, можно поворачивать в плоскости, под лампу MR16 - 12В.

DL7



IP20

12V



Мощность, W	Лампа	Патрон	Диаметр и высота, мм	Встраиваемый размер, мм	Цвет корпуса	Артикул
35	MR11	G4	53 x 24	42	серебро	15097

Светильник встраиваемый, под лампу MR11 - 12В.

DL10



IP20

12V



Мощность, W	Лампа	Патрон	Диаметр и высота, мм	Встраиваемый размер, мм	Цвет корпуса	Артикул
50	MR16	G5.3	80 x 55	60	белый	15109
					золото	15110
					серебро	15111
					титан	15112
					хром	15113
					античная медь	15207
					античное золото	15206

Светильник встраиваемый, под лампу MR16 - 12В.

DL308

IP20		12V		10,100 шт			
Модель	Мощность, W	Лампа	Патрон	Диаметр и высота, мм	Встраиваемый размер, мм	Цвет корпуса	Артикул
DL308	50	MR16	G5.3	83 x 25	74	белый	15067
						золото	15068
						титан	15069
						хром	15070
						античное золото	15212

Светильник встраиваемый, можно поворачивать в плоскости, под лампу MR16 - 12В.



2767

IP20		12V		96 шт		
Мощность, W	Лампа	Патрон	Диаметр и высота, мм	Встраиваемый размер, мм	Цвет корпуса	Артикул
60	R50	E14	85 x 100	65	хром	14063

Светильник встраиваемый, под лампу R50.



DL8

IP20		12V		10,100 шт		
Мощность, W	Лампа	Патрон	Диаметр и высота, мм	Встраиваемый размер, мм	Цвет корпуса	Артикул
35	MR11	G4	77 x 32	57	золото	15101
					серебро	15102

Светильник встраиваемый, плоскоповоротный под лампу MR11 - 12В.



DL11

IP20		12V		10,100 шт		
Мощность, W	Лампа	Патрон	Диаметр и высота, мм	Встраиваемый размер, мм	Цвет корпуса	Артикул
50	MR16	G5.3	90 x 27	59	белый	15114
					золото	15115
					серебро	15116
					титан	15117
					хром	15118
					античное золото	15208

Светильник встраиваемый, плоскоповоротный.



DL9



IP20



12V



Мощность, W	Лампа	Патрон	Диаметр и высота, мм	Встраиваемый размер, мм	Цвет корпуса	Артикул
35	MR11	G4	76 x 36	55	титан	15107

Светильник «рыбий глаз» встраиваемый, поворотный под лампу MR11 - 12В.

DL12



IP20



12V



Мощность, W	Лампа	Патрон	Диаметр и высота, мм	Встраиваемый размер, мм	Цвет корпуса	Артикул
50	MR16	G5.3	97 x 42	75	золото	15122

Светильник «рыбий глаз» встраиваемый, поворотный под лампу MR16 - 12В.

DL13



IP20



12V



Мощность, W	Лампа	Патрон	Диаметр и высота, мм	Встраиваемый размер, мм	Цвет корпуса	Артикул
50	MR16	G5.3	80 x 30	52	белый	15126
					золото	15127
					титан	15128
					хром	15129

Светильник встраиваемый, под галогенную лампу

1713



IP20



230V/
50Hz



Мощность, W	Лампа	Патрон	Диаметр и высота, мм	Встраиваемый размер, мм	Цвет корпуса	Артикул
60	R50	E14	85 x 95	65	хром	14009
					золото	14008

Светильник встраиваемый, под лампу с цоколем E14.

2746

IP20



230V/
50Hz



Мощность, W	Лампа	Патрон	Диаметр и высота, мм	Встраиваемый размер, мм	Цвет корпуса	Артикул
40	R39	E14	69 x 85	55	белый	14001

Светильник встраиваемый, под лампу с цоколем E14.



DL53

IP20



230V/
50Hz



Мощность, W	Лампа	Патрон	Диаметр и высота, мм	Встраиваемый размер, мм	Цвет корпуса	Артикул
11	ESB53 LB53 LB153	GX53	100 x 20	85	белый без лампы	28452
					белый с лампой	18900
					золото без лампы	28453
					золото с лампой	18901
					хром без лампы	28454
хром с лампой	18899					

Светильник встраиваемый для натяжных потолков.



CAB1B



230V/
50Hz

G5
патрон

Тип лампы	Мощность, W	Длина L мм	Кол-во штук упаковки	Артикул
T4	6	260	50	10262
	8	380		10247
	30	800	30	10240

Светильник открытый, неповоротный, с выключателем, сетевым шнуром и соединительными шнурами. Можно соединять в линию мощностью до 100W.



CAB2B



230V/
50Hz

G5
патрон

Тип лампы	Мощность, W	Длина L мм	Кол-во штук упаковки	Артикул
T4	6	260	50	10222
	8	380		10223
	20	600		10241
	24	690	30	10248
	30	800		10224

Светильник с рассеивателем, неповоротный, с выключателем, сетевым шнуром и соединительными шнурами. Можно соединять в линию мощностью до 100W.



CAB28A



230V/
50Hz

G5
патрон

30
шт

Тип лампы	Мощность, W	Длина L мм	Артикул
T5	21	881	10245
	28	1181	10246

Светильник с рассеивателем, неповоротный, с выключателем и сетевым шнуром.



CAB50



230V/
50Hz

G13
патрон

30
шт

Тип лампы	Мощность, W	Длина L мм	Артикул
T8	18	708	10254

Светильник открытый, неповоротный.





230V/
50Hz

G13
патрон

20
шт

Тип лампы	Мощность, W	Длина L мм	Артикул
T8	18	670	10090

Светильник с рассеивателем, неповоротный, с выключателем.

CAB3



230V/
50Hz

G13
патрон

6
шт

Тип лампы	Мощность, W	Длина L мм	Артикул
T8	2*18	622	10055

Светильник с рассеивателем, неповоротный плоский. CAB5 предназначен для использования с двумя лампами.

CAB5



230V/
50Hz

G5
патрон

20
шт

Тип лампы	Мощность, W	Длина L мм	Артикул
T5	13	581	10160

Светильник с рассеивателем, поворотный, с выключателем и сетевым шнуром.

CAB36



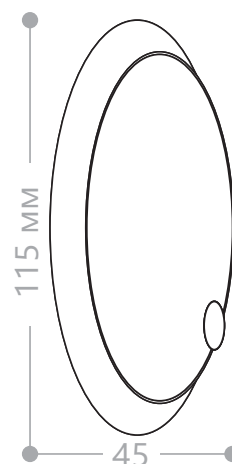
FN1200 с датчиком движения и освещенности



IP40 50,100 шт ПЛАСТИК 4xAAA (3 М)

Мощность, W	Кол-во LED	Световой поток, mcd	Цвет свечения, K	Цвет корпуса	Артикул
0.3	6	14000	4500	белый	23290

Светильник с датчиком движения и освещаемости. Время работы: до 48 часов (зависит от емкости батарей). Режимы работы: ON/SENSOR/OFF.



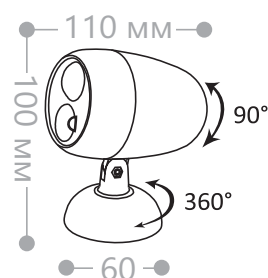
FN1201 с датчиком движения поворотный



IP40 40,80 шт ПЛАСТИК 4xAAA (3 М)

Мощность, W	Кол-во LED	Световой поток, Lm	Цвет свечения, K	Цвет корпуса	Артикул
0.5	1	35	4500	белый	23291
				черный	23292

Время работы: до 48 часов (зависит от емкости батарей). Порог чувствительности: 40 Lux. Режимы работы: SENSOR.



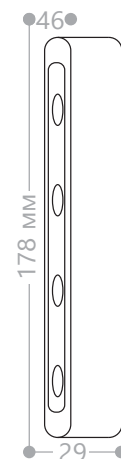
FN1202 датчик касания



IP40 8,96 шт ПЛАСТИК 3xAAA

Мощность, W	Кол-во LED	Световой поток, mcd	Цвет свечения, K	Цвет корпуса	Артикул
0.24	4	14000	4500	белый	23293

Время работы: до 48 часов (зависит от емкости батарей). На обратной стороне липкая лента 3М для монтажа.



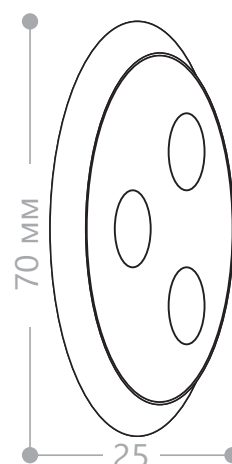
FN1203 светильник -кнопка без датчика



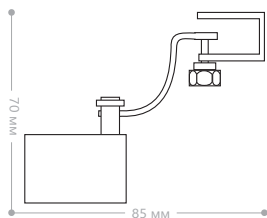
IP40 20,120 шт ПЛАСТИК 3xAAA

Мощность, W	Кол-во LED	Световой поток, mcd	Цвет свечения, K	Цвет корпуса	Артикул
0.18	3	14000	4500	серебро	23294

Время работы: до 48 часов (зависит от емкости батарей). На обратной стороне липкая лента 3М для монтажа. Режимы работы: ON/OFF.



1436



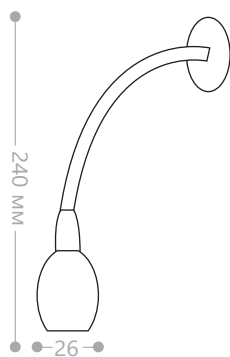
12V G5.3 патрон 10,200 шт

Тип лампы	Мощность, W	Цвет корпуса	Артикул
MR16	50	золото	15013
		хром	15014

Светильник-подсветка, поворотный плафон 60°, основание 360°.



DL131



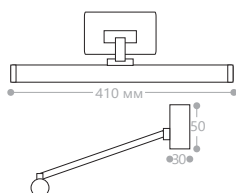
12V G5.3 патрон 10,100 шт

Тип лампы	Мощность, W	Цвет корпуса	Артикул
MR16	50	золото	15064
		хром	15066
		титан	15065

Светильник-подсветка, на гибком основании.



MB1604



230V/50Hz G5 патрон 30 шт

Тип лампы	Мощность, W	Цвет корпуса	Артикул
T4	8	бронза	10185

Светильник-подсветка, поворотный плафон 220°, основание 120°.



Настольные лампы позволяют регулировать атмосферу комнаты. Это и дополнительный свет, и придание комнате индивидуальности. Широкий выбор стилей поможет Вам добавить своему интерьеру цвета, фактуры и света.

DE1700 LED



Кол-во LED	Мощность, W	Световой поток, Lm	Цвет свечения, К	Емкость аккумулятора	Размеры, мм В x Д x Ш	Цвет корпуса	Артикул
24	2	50	дневной	600мАч	270x130x75	черный	24172
						розовый	24173
						желтый	24174
						зеленый	24175

DE1701 LED



Кол-во LED	Мощность, W	Световой поток, Lm	Цвет свечения, К	Емкость аккумулятора	Цвет корпуса	Размеры, мм В x Д x Ш	Артикул
32	2.6	170	холодный белый	1500мАч	белый и серый	197.5x71x45	24177

DE1702 LED



Кол-во LED	Мощность, W	Световой поток, Lm	Цвет свечения, К	Емкость аккумулятора	Цвет корпуса	Размеры, мм В x Д x Ш	Артикул
24	1.9	150L	холодный белый	900мАч	белый	152x100x68	24178

LED DE1703



Кол-во LED	Мощность, W	Световой поток, Lm	Цвет свечения, К	Емкость аккумулятора, мАч	Цвет корпуса	Размеры, мм В x Д x Ш	Артикул
32	2.6	170	ХОЛОДНЫЙ БЕЛЫЙ	1200мАч	голубой	185 x 70 x 47	24179



DE1717 LED



Мощность, W	Кол-во LED	Световой поток, Lm	Цвет свечения, К	Цвет корпуса	Размеры, мм В x Д x Ш	Артикул
2.4	30	160	ХОЛОДНЫЙ	белый	175x50x50	24205



Модели DE1720, DE1710 и DE17110 оснащены жидкокристаллическим дисплеем, который отображает текущее время, дату, температуру воздуха в помещении и позволяет настраивать будильник.

DE1720 LED



Мощность, W	Кол-во LED	Световой поток, Lm	Цвет свечения, К	Размеры, мм В x Д x Ш	Цвет корпуса	Артикул
4	18	100	дневной	185x42x28	белый	24214
					голубой	24215
					розовый	24216

USB кабель в комплекте.



DE1710 LED



Мощность, W	Кол-во LED	Световой поток, Lm	Емкость аккумулятора	Цвет свечения, К	Размеры, мм В x Д x Ш	Цвет корпуса	Артикул
1.8	16	100	600мАч	дневной	195x51x68	розовый	24190
						зеленый	24191
						голубой	24192

DE1711 LED



Мощность, W	Кол-во LED	Световой поток, Lm	Цвет свечения, К	Емкость аккумулятора	Размеры, мм В x Д x Ш	Цвет корпуса	Артикул
1.8 + 0.06 фонарь	18 - основная панель 3 - дополнительная панель	108	дневной	600мАч	225x65x45	розовый	24193
						зеленый	24194
						голубой	24195

Регулируемые светильники позволят Вам менять направление освещения: Вы можете направить свет на книгу, когда читаете, или осветить какую-либо зону в помещении. Лампы с функцией Eye Protection защищены антибликовой пленкой с фильтрами, которая создает безопасное для зрения освещение.

DE1704 LED



Мощность, W	Кол-во LED	Световой поток, Lm	Цвет свечения, К	Цвет корпуса	Размеры, мм В x Д x Ш	Артикул
5.4	15	270	белый	белый + розовый	427x157x422	24180
				белый + голубой		24181

Гибкий рожек 360°. Оснащен функцией диммирования.

LED DE1705

	12V					ПЛАСТИК
--	-----	--	--	--	--	---------

Мощность, W	Кол-во LED	Световой поток, Lm	Цвет свечения, K	Цвет корпуса	Размеры, мм В x Д x Ш	Артикул
4.8	24	240	белый	белый + розовый	325x180x380	24182

Круглое устойчивое основание удерживает декоративную штангу, к которой крепится тонкая ножка с двумя поворотными узлами. Оснащен функцией диммирования.



LED DE1708

	12V					ПЛАСТИК СИЛИКОН МЕТАЛЛ			
--	-----	--	--	--	--	------------------------------	--	--	--

Мощность, W	Кол-во LED	Световой поток, Lm	Цвет свечения, K	Размеры, мм В x Д x Ш	Цвет корпуса	Артикул
5	9	180	белый	150x73x610	зеленый	24186
					голубой	24187
					розовый	24188

Лампа с прищепкой выручит, если хочется почитать, когда домашние уже спят. Прикрепить ее можно даже к книге, не говоря уже о любой другой поверхности. Гибкий рожек 360°.



LED DE1712

	12V					ПЛАСТИК СИЛИКОН МЕТАЛЛ
--	-----	--	--	--	--	------------------------------

Мощность, W	Кол-во LED	Световой поток, Lm	Цвет свечения, K	Цвет корпуса	Размеры, мм В x Д x Ш	Артикул
12	24 теплый 24 холодный	700	теплый, белый, дневной	белый	188x188x650	24196

Гибкий рожек 360°. Оснащен функцией диммирования.



LED DE1713

	12V					ПЛАСТИК МЕТАЛЛ
--	-----	--	--	--	--	-------------------

Мощность, W	Кол-во LED	Световой поток, Lm	Цвет свечения, K	Размеры, мм В x Д x Ш	Цвет корпуса	Артикул
10	27	450	теплый, белый, дневной	190x190x445	черный	24198

Круглое устойчивое основание удерживает декоративную штангу, к которой крепится тонкая ножка с двумя поворотными узлами. Оснащен функцией диммирования. 3 цвета свечения. ЖК-дисплей: часы, температура воздуха, дата, будильник.



DE1714 LED



	12V					
Мощность, W	Кол-во LED	Световой поток, Lm	Цвет свечения, K	Размеры, мм В x Д x Ш	Цвет корпуса	Артикул
10	9 теплый 18 холодный	450	теплый, белый, дневной	190x190x445	белый черный	24199 24200

Круглое устойчивое основание удерживает декоративную штангу, к которой крепится тонкая ножка с двумя поворотными узлами. Оснащен функцией диммирования. 3 цвета свечения.

DE1715 LED



	12V					
Мощность, W	Кол-во LED	Световой поток, Lm	Цвет свечения, K	Размеры, мм В x Д x Ш	Цвет корпуса	Артикул
7	1	490	дневной	665x225x145	белый	24201

Гибкий рожек 360°. Оснащен функцией диммирования.

DE1716 LED



	12V							
Мощность, W	Кол-во LED	Световой поток, Lm	Цвет свечения, K	Размеры, мм В x Д x Ш	Цвет корпуса	Артикул		
7	1	490	дневной	105x73x610	белый черный	24203 24204		

Гибкий рожек 360°. Оснащен функцией диммирования.

DE1718 LED



	12V									
Мощность, W	Кол-во LED	Световой поток, Lm	Цвет свечения, K	Размеры, мм В x Д x Ш	Цвет корпуса	Артикул				
8	24 - теплый 12 - холодный	580	теплый, белый, дневной	430x180x180	серебристый голубой черный золотой	24206 24207 24208 24209				

Ультра-тонкое основание и гибкий рожек 360°. Оснащен функцией диммирования. 3 цвета свечения.

LED DE1719



Мощность, W	Кол-во LED	Световой поток, Lm	Цвет свечения, K	Размеры, мм В x Д x Ш	Цвет корпуса	Артикул
5	26	150	дневной	560x175x175	белый	24213

Ультра-тонкое основание и гибкий рожок 360°. Оснащен функцией диммирования.



LED DE1721



Мощность, W	Кол-во LED	Световой поток, Lm	Цвет свечения, K	Размеры, мм В x Д x Ш	Цвет корпуса	Артикул
5	60	450	дневной	560x175x176	белый	24217

Оснащен функцией диммирования.



LED DE1722



Мощность, W	Кол-во LED	Световой поток, Lm	Цвет свечения, K	Размеры, мм В x Д x Ш	Цвет корпуса	Артикул
8	16	420	дневной	385x160x288	белый	24221
					черный	24222

Круглое устойчивое основание удерживает декоративную штангу, к которой крепится тонкая ножка с двумя поворотными узлами.



ЛОН DE1400



Мощность, W	Комплектация	Размеры, мм	Цвет корпуса	Артикул
9 max	лампа	480 x 175	белый	24165
			серебро	24163
			синий	24164



DE1415 ЛОН



E27 цоколь	230V/ 50Hz	 ПЛАСТИК МЕТАЛЛ				
Мощность, W	Комплектация	Размеры, мм	Цвет корпуса		Артикул		
9 max	лампа	312 x 135	красный		24149		
			синий		24150		

DE1622 ЛОН



E27 цоколь	230V/ 50Hz		 ПЛАСТИК МЕТАЛЛ			
Мощность, W	Комплектация	Размеры, мм	Цвет корпуса		Артикул		
9 max	лампа	380 x 145	белый		24158		

Настольный светильник под энергосберегающую лампу. Дизайн корпуса выполнен в классическом стиле. Оснащен прищепкой для крепления на любую поверхность под любым удобным углом. Регулировка угла освещения осуществляется за счет гофрированного ствола. Предназначен для направленного стабильного освещения рабочей поверхности.

DE1404 ЛОН



E27 цоколь	230V/ 50Hz	 МЕТАЛЛ				
Мощность, W	Комплектация	Размеры, мм	Цвет корпуса		Артикул		
9 max	лампа	510 x 190	серебро		24166		
			черный		24167		

DE1412 ЛОН



E27 цоколь	230V/ 50Hz	 ПЛАСТИК МЕТАЛЛ				
Мощность, W	Комплектация	Размеры, мм	Цвет корпуса		Артикул		
9 max	лампа	500 x 155	черный		24157		

ЛОН DE1405

E27 цоколь	230V/ 50Hz		ПЛАСТИК МЕТАЛЛ		
Мощность, W	Комплектация	Размеры, мм	Артикул		
9 max	лампа	820 x 210	24145		



ЛОН DE1410

E27 цоколь	230V/ 50Hz		ПЛАСТИК МЕТАЛЛ				
Мощность, W	Комплектация	Размеры, мм	Цвет корпуса	Артикул			
9 max	лампа	720 x 170	белый	24153			
			серебро	24152			



ЛОН DE1100

G10Q цоколь	230V/ 50Hz		ПЛАСТИК		
Мощность, W	Комплектация	Размеры, мм	Цвет корпуса	Артикул	
27 max	лампа	360 x 325	серый	24162	

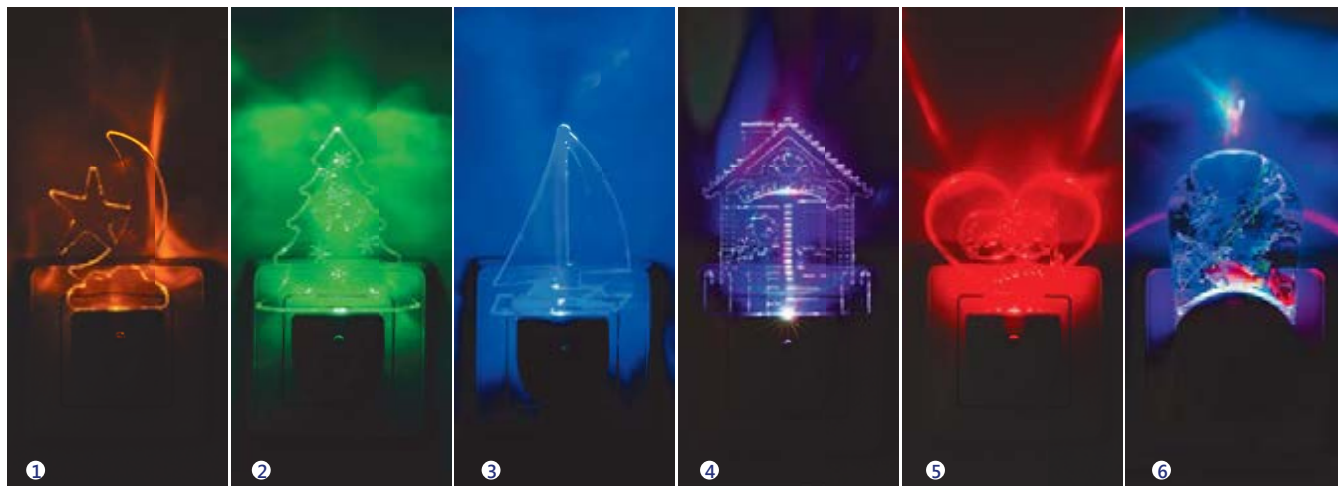


ЛОН DE1101

2G7 цоколь	230V/ 50Hz	ПЛАСТИК					
Мощность, W	Комплектация	Размеры, мм	Цвет корпуса	Артикул			
11 max	лампа	370 x 415	белый	24169			
			синий	24168			



FN1101 / FN1102 / FN1103 / FN1104 / FN1105 / FN1120 ночники



230V/
50Hz



Модель	Мощность, W	Кол-во светодиодов	Цвет свечения, K	Размеры, мм	Артикул
1 FN001	0.3	1	желтый	115 x 55 x 63	23216
2 FN002			зеленый	120 x 71 x 63	23217
3 FN003			синий	120 x 58 x 63	23218
4 FN004			RGB	115 x 65 x 63	23219
5 FN005			красный	108 x 73 x 63	23220
6 FN020			0.72	3	RGB

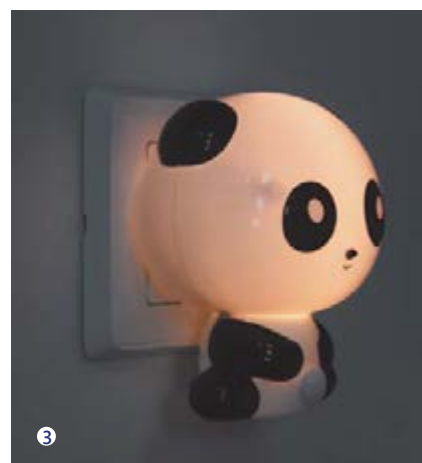
FN1001 / FN1007 / FN1135



230V/
50Hz

Модель	Мощность, W	Кол-во светодиодов	Цвет свечения, K	Цвет корпуса	Кол-во штук в коробке / ящике	Размеры, мм	Артикул
1 FN1001	1	4		синий	12 / 72	86 x 67 x 63	23221
2 FN1007	0.8	3	белый (6400)	белый + розовый	10/100	85 x 111 x 101	23261
3 FN1135	1	1			12 / 72	76 x 56 x 63	23241

FN1115 / FN1165 / FN1166



230V/
50Hz

Модель	Мощность, W	Кол-во светодиодов	Кол-во штук в коробке / ящике	Цвет свечения, К	Размеры, мм	Цвет корпуса	Артикул
1 FN1115			12/72	белый (6400)	86 x 60 x 67	желтый	23249
						оранжевый	23250
						розовый	23251
2 FN1165	1	4	5/100	белый (4000)	97 x 74 x 84	синий	23252
						сиреневый	23253
						зеленый	23256
3 FN1166			10/100		86 x 60 x 67	розовый	23254

аккумуляторный ночник-фонарь WL20



Мощность, W	Кол-во светодиодов	Цвет свечения, К	Источник питания	Время зарядки	Цвет корпуса	Размеры, мм	Артикул
0,8	8	белый	DC 400mAh Li-Ion, перезаряжаемый аккумулятор (зарядка от USB2.0)	6 часов	желтый, голубой	190 x 155 x 115	06205



аккумуляторный ночник-фонарь WL22



Мощность, W	Кол-во светодиодов	Цвет свечения, К	Источник питания	Время зарядки	Цвет корпуса	Размеры, мм	Артикул
0,8	8	белый	DC 400mAh Li-Ion, перезаряжаемый аккумулятор (зарядка от USB2.0)	6 часов	белый, розовый	240 x 155 x 115	06204



DE1601 светильник настольный



230V/
50Hz

ПОЛИПРОПИЛЕН
ABS ПЛАСТИК

24 шт

Мощность, W	Цоколь	Режимы работы	Размеры, мм	Цвет корпуса	Артикул
15 max	E14	Вкл/Выкл	270 x 210 x 145	розовый	24113

DE1602 светильник настольный



230V/
50Hz

ПОЛИПРОПИЛЕН
ABS ПЛАСТИК

24 шт

Мощность, W	Цоколь	Режимы работы	Цвет корпуса	Размеры, мм	Артикул
15 max	E14	Вкл/Выкл	голубой	250 x 195 x 180	24115

WL5 аккумуляторный ночник-фонарь



12 шт

■

USB

6 шт

Кол-во светодиодов	Мощность, W	Цвет свечения, K	Источник питания	Световой поток, Lm	Время зарядки	Размеры, мм	Артикул
3LED + 6LED в ручке	1 +2 в ручке	– в режиме «ночник»: мульти (RGB) плавная смена цвета – в режиме «фонарь»: белый	3.7V 300mAh Li-Ion, перезаряжаемый аккумулятор (зарядка от USB)	– в режиме «фонарь»: 60Lm – в режиме «ночник»: 20Lm	2 часа	215 x 110	06149

WL7 аккумуляторный ночник-фонарь



30 шт

■

USB

6 шт

Кол-во светодиодов	Мощность, W	Цвет свечения, K	Источник питания	Световой поток, Lm	Время зарядки	Размеры, мм	Артикул
1LED	3	– в режиме «ночник»: синий – в режиме «фонарь»: мульти (RGB) плавная смена цвета	3.7V 280mAh Li-Ion перезаряжаемый аккумулятор (зарядка от USB2.0)	150Lm	2 часа	85 x 92	06151

LB-800



230V/
50Hz

E27
цоколь

Кол-во светодиодов	Мощность, W	Цвет свечения	Размеры, мм	Артикул
3	3 max	RGB	150 x 80	25447

Оригинальная лампа LB-800 создаст праздничное настроение и украсит любой праздник или вечеринку у вас дома. Лампа оснащена вращающимися головками с мультисвечением, в результате по всем поверхностям в помещении «пробегают» разноцветные огоньки, что напоминает эффект от проекторов для лазерного шоу. Лампа подойдет для любого осветительного прибора с цоколем E27 и открытым плафоном – просто замените обычную лампу на LB-800 и праздник приобретет новые краски.



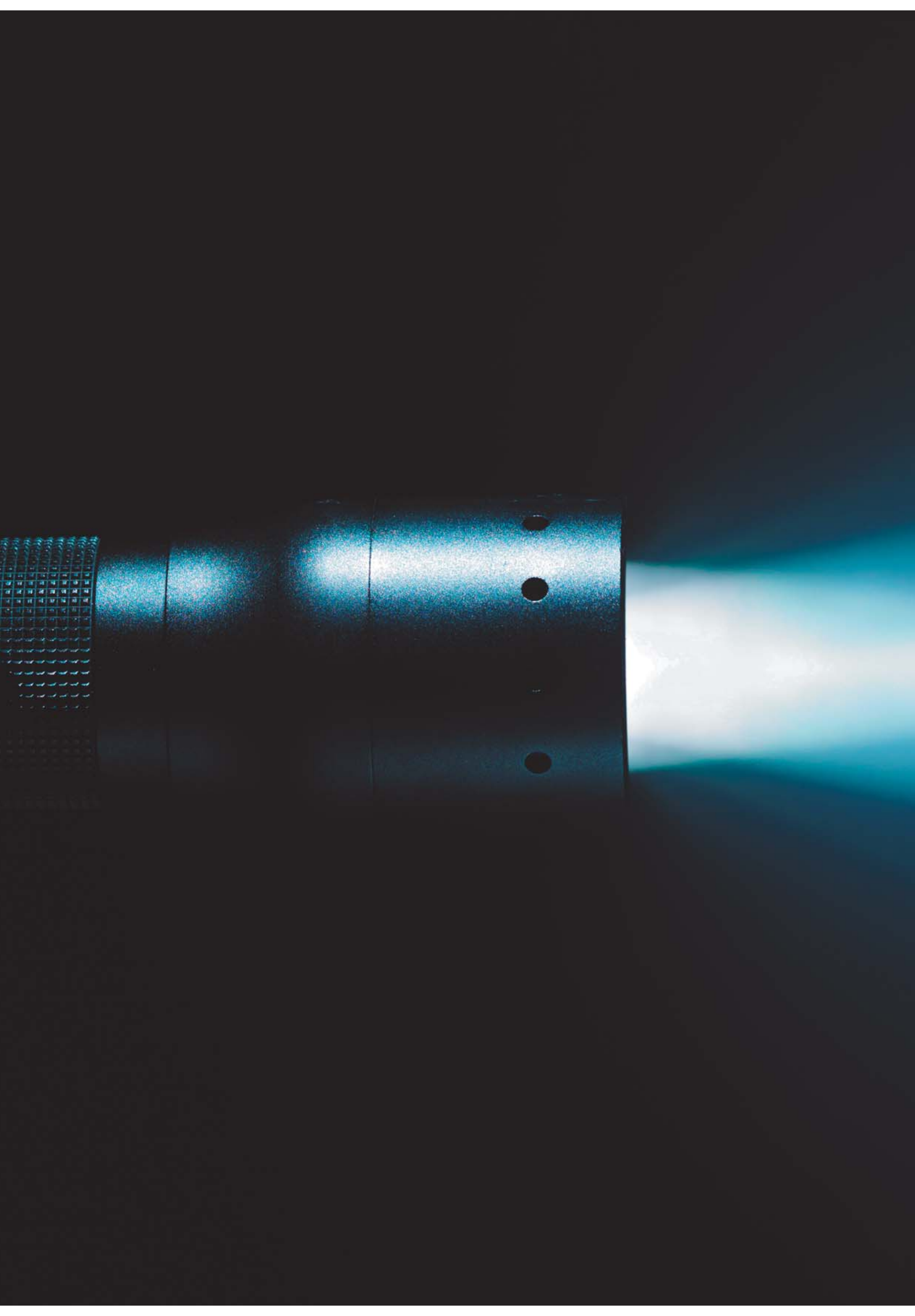
LB-801



Кол-во светодиодов	Мощность, W	Цвет свечения	Размеры, мм	Артикул
48	5	RGB	128 x 38	25496

Оригинальная лампа LB-801 создаст праздничное настроение и украсит любой праздник или вечеринку у вас дома. Лампа оснащена вращающимися головками с мультисвечением, в результате по всем поверхностям в помещении «пробегают» разноцветные огоньки, что напоминает эффект от проекторов для лазерного шоу. Лампа подойдет для любого осветительного прибора с цоколем E27 и открытым плафоном – просто замените обычную лампу на LB-801 и праздник приобретет новые краски.





СВЕТОДИОДНЫЕ
ФОНАРИКИ

LIFEGEAR

TL020



Источник света	Яркость свечения	Размеры, мм	Время автономной работы	Цвет свечения, К	Артикул
2	15Lm	190 x 21	до 200* часов в режиме вспышки	зеленый	12919
				розовый	12920
				сиреневый	19921
				голубой	12922
				синий	12946
				красный	12947
				оранжевый	12948

- 2 вида свечения(белое, цветное)
- 2 режима подсветки (статичный, вспышка)
- 4 режима работы
- Произведен из экологически чистого пластика
- Оснащен длинным шнурком
- Защита от брызг и пыли
- Всплывание на поверхность
- Автоотключение через 1 час
- Свисток
- Включение вспышки при попадании в воду

TL021



Источник света	Яркость свечения	Размеры, мм	Время автономной работы	Цвет свечения, К	Артикул
2	30Lm	155 x 42	до 200* часов в режиме вспышки	голубой	12923
				розовый	12949
				сиреневый	12950
				зеленый	12951

- 2 вида свечения (белое, цветное)
- 2 режима подсветки (статичный, вспышка)
- 4 режима работы
- Произведен из экологически чистого пластика
- Защита от брызг и пыли
- Всплывание на поверхность
- Автоотключение через 1 час
- Включение вспышки при попадании в воду

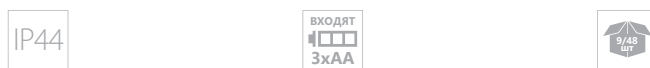
TL023



Источник света	Яркость свечения	Размеры, мм	Время автономной работы	Цвет свечения, К	Артикул
2	30Lm	200 x 58	до 400* часов в режиме вспышки	красный	12924
				синий	12952
				сиреневый	12953
				голубой	12954

- 2 вида свечения(белое, цветное)
- 2 режима подсветки (статичный, вспышка)
- 4 режима работы
- Произведен из экологически чистого пластика
- Оснащен длинным шнурком
- Защита от брызг и пыли
- Всплывание на поверхность
- Автоотключение через 1 час
- Включение вспышки при попадании в воду

TL024



Источник света	Яркость свечения	Размеры, мм	Время автономной работы	Артикул
5 (белый) + 1 (красный)	50Lm	200 x 52	до 400* часов в режиме вспышки	12944

- 2 вида свечения (белое, красное)
- 2 режима подсветки (статичный, вспышка)
- 5 режимов работы
- Произведен из экологически чистого пластика
- Защита от брызг и пыли
- Всплывание на поверхность
- Автоотключение через 1 час
- Включение вспышки при попадании в воду

TL8



Источник света	Размеры, мм	Время автономной работы	Артикул
5	168 x 93	до 100* часов в режиме вспышки	12925

- 2 вида свечения (белое, красное)
- 2 режима подсветки (статичный, вспышка)
- 5 режимов работы
- Произведен из экологически чистого пластика
- Защита от брызг и пыли
- Всплывание на поверхность
- Автоотключение через 1 час
- Включение вспышки при попадании в воду
- Колба Артеc 360°

TL10



Источник света	Размеры, мм	Время автономной работы	Артикул
17 (белый) + 4 (красный)	228 x 113	до 300* часов в режиме вспышки	12945

- 2 вида свечения (белое, красное)
- 2 режима подсветки (статичный, вспышка)
- 6 режимов работы
- Произведен из экологически чистого пластика
- Защита от брызг и пыли
- Всплывание на поверхность
- Автоотключение через 1 час
- Включение вспышки при попадании в воду
- 2 колбы Артеc 360°

* Время работы фонаря обусловлено емкостью батарей

ФОНАРИ НА БАТАРЕЙКАХ

TL030



IP20

ВХОДЯТ
AG3

50/300
шт

Источник света	Мощность, W	Яркость свечения	Размеры, мм	Время автономной работы	Артикул
1LED	1	90Lm	26 x 100	до 240 минут*	12926

- Стильный и лаконичный дизайн
- Компактный корпус
- Противоскользящая кнопка включения/выключения

TL031



IP20

ВХОДЯТ
4xAG3

50/300
шт

Источник света	Мощность, W	Яркость свечения	Размеры, мм	Время автономной работы	Артикул
1LED	0.06	13000mcd	92 x 14	до 240 минут*	12927

- Изготовлен из легкого прочного материала и имеет качественное порошковое покрытие корпуса
- Включается поворотным кольцом с противоскользящей резьбой
- Оснащен надежным карабином и открывалкой
- Может использоваться как брелок

TL032



IP20

ВХОДЯТ
4xAG3

50/500
шт

Источник света	Мощность, W	Яркость свечения	Размеры, мм	Время автономной работы	Артикул
1LED	0.06	13000mcd	130 x 14	до 240 минут*	12928

- Изготовлен из легкого прочного материала и имеет качественное порошковое покрытие корпуса
- Включается поворотным кольцом с противоскользящей резьбой
- Оснащен надежным карабином и открывалкой
- Может использоваться как брелок

TL037



IP20

1xAAA

50/200
шт

Источник света	Мощность, W	Яркость свечения	Размеры, мм	Время автономной работы	Артикул
1LED	0.5	23-30Lm	77 x 17	до 240 минут*	12933

- Компактный корпус
- Поворотный механизм включения
- Оснащен фиксирующей скобой, которая надежно фиксирует фонарь при ношении и позволяет прикрепить к обложке, карману или прочим поверхностям небольшой толщины

TL11



IP20

3xAAA

24
шт

Источник света	Мощность, W	Яркость свечения	Размеры, мм	Время автономной работы	Артикул
16	1	62Lm	95 x 175	зависит от емкости батареи	12938

- Фонарь выполнен из качественных материалов и имеет привлекательный внешний вид
- Потребляет мало энергии
- Яркость светового потока можно регулировать диммером
- Фонарь оснащен удобной ручкой для переноски

TL12



IP20

3xAAA

48
шт

Источник света	Мощность, W	Яркость свечения	Размеры, мм	Время автономной работы	Цвет	Артикул
5	0.3	15000mcd	93 x 65 x 67	зависит от емкости батареи	синий	12934

- Раскладывается поворотом и растягиванием полупрозрачной пластиковой «гармошки»
- Режим «мигание»

TL23



IP42

3xAA

36
шт

Источник света	Мощность, W	Яркость свечения	Размеры, мм	Время автономной работы	Артикул
18+3	0.9	12000mcd	210 x 60 x 30	зависит от емкости батареи	12961

- Два вида крепления: магнит, крючок
- 2 режима свечения: 8 и 3 LED

TL034



IP20

2xAA

50/100
шт

Источник света	Мощность, W	Яркость свечения	Размеры, мм	Время автономной работы	Артикул
3	0.3	13000mcd	188 x 26	до 240 минут*	12930

- Корпус фонаря выполнен из качественных и прочных материалов
- Оснащен удобной кнопкой включения/выключения
- Компактный корпус
- Корпус фонаря оснащен противоскользящей вставкой
- Удобно лежит в руке
- Легкий вес

* Время работы фонаря обусловлено емкостью батарей

ФОНАРИ НА БАТАРЕЙКАХ

TL036



IP20

ВХОДЯТ
3xAAA

50x100
шт

Источник света	Мощность, W	Яркость свечения	Размеры, мм	Время автономной работы	Артикул
12	1.2	13000mcd	83 x 28.5	до 240 минут*	12932

- Компактный корпус повышенной прочности
- На корпус нанесены насечки, надежно фиксирующие фонарь в руке
- Фонарь оснащен противоскользящей кнопкой включения/выключения

TL043



IP20

300mAh

120
шт

Источник света	Мощность, W	Яркость свечения	Время зарядки, ч	Размеры, мм	Артикул
7	0.6	72Lm	8	160x37.5x37	12958

- Режимы – яркий 2ч./экономичный 4ч./off

ФОНАРИ НА СОЛНЕЧНОЙ БАТАРЕЕ

E711



IP44

1800mAh

LI-ION BATTERY

33
шт

Источник света	Мощность, W	Яркость свечения	Размеры, мм	Время автономной работы	Артикул
1LED	0.1	до 157Lm	253 x 54	15 часов	12916

- Не требует подключения к сети для подзарядки
- Зарядка даже в пасмурную погоду
- Эргономичный металлический корпус

E715



IP44

800mAh

LI-ION BATTERY

276
шт

Источник света	Мощность, W	Яркость свечения	Размеры, мм	Время автономной работы	Артикул
5LED	0.3	190Lm	121 x 23	8 часов	12914

- Не требует подключения к сети для подзарядки
- Эргономичный металлический корпус
- Зарядка даже в пасмурную погоду
- Встроенный компас

E717



IP44

1800mAh

LI-ION BATTERY

33
шт

Источник света	Мощность, W	Яркость свечения	Размеры, мм	Время автономной работы	Артикул
7LED	0.5	283Lm	183 x 36	8 часов	12915

- Не требует подключения к сети для подзарядки
- Эргономичный металлический корпус
- Зарядка даже в пасмурную погоду

АККУМУЛЯТОРНЫЕ ФОНАРИ

TL040



Источник света	Мощность, W	Яркость свечения	Время зарядки, ч	Размеры, мм	Артикул
7LED	0.6	56Lm	8	226 x 45 x 44.8	12955

•Режимы – яркий 4ч. /экономичный 6ч./off

•Легкий

TL041



Источник света	Мощность, W	Яркость свечения	Время зарядки, ч	Размеры, мм	Артикул
9LED	0.7	72Lm	11	200 x 44 x 45	12956

•Режимы – яркий 5ч. /экономичный 6.5ч./off

•Легкий

TL042



Источник света	Мощность, W	Яркость свечения	Время зарядки, ч	Размеры, мм	Артикул
9+3LED	0.7	72Lm	12	241.5x43.5x43.5	12957

•Режимы – яркий 5ч. /экономичный 6,5ч. /ночник/off

TH2293 / TH2294 / TH2295



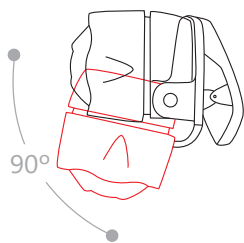
Модель	Источник света	Источник питания	Размеры, мм	Время автономной работы	Кол-во штук в упаковке	Артикул
TH2293	4	4V 0.5Ah	133x67x67	7 часов	60	12651
TH2294	7	4V 0.8Ah	153x78x80	15 часов	40	12652
TH2295	15	2x4V 0.5Ah	185x97x100	7 часов	20	12653

•Специальный отражатель

•Защита от избыточного заряда аккумулятора

НАЛОБНЫЕ ФОНАРИ НА БАТАРЕЕ

TH2251



Источник света	Мощность, W	Яркость свечения	Размеры, мм	Время автономной работы	Артикул
1LED	0.5W	12000-15000mcd	35x50x28мм	до 24 часов*	12661

- Регулируемая размерная лента снабжена поперечной полосой
- Регулируемый угол наклона фонаря до 90 градусов
- Специальная линза усиливает Световой поток, Lm с углом распространения света 90°
- Длительное время автономной работы



Источник света	Мощность, W	Яркость свечения	Размеры, мм	Время автономной работы	Артикул
2LED	2x0.1W	12000-15000mcd	90x60x35	до 200 часов*	12666

- Мягкий прочный пластик
- Удобное и надежное крепление на голове
- Средняя яркость свечения 2-ух режимов – постоянный и мигающий
- Удобная кнопка включения, расположенная сверху фонаря

TH2260



* Время работы фонаря обусловлено емкостью батарей

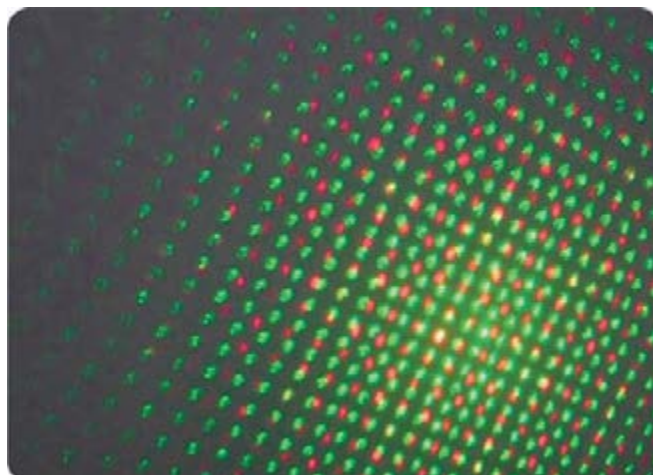




ДЕКОРАТИВНОЕ

ОСВЕЩЕНИЕ

F07

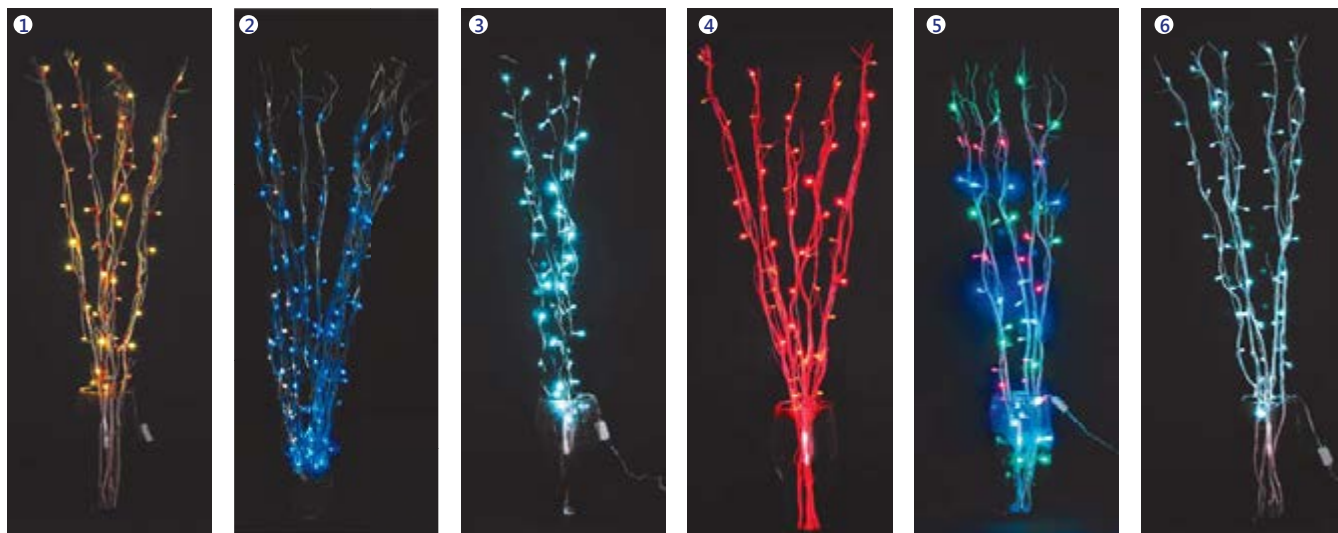


Напряжение	Мощность, W	Цвет и мощность, лазеров	Режимы	Размеры, мм Д x Ш x В	Артикул
AC/DC 220V/12V	20	красный 100мВт зеленый 50мВт	• авто • с активным микрофоном	корпус: 52x92x120 скоба: 64x24 штатив: 130	26231

светильник-вспышка **ST1 / ST1A / ST1B / ST1C / ST1D**230V/
50Hz

	Модель	Мощность, W	Размеры, мм	Цвет	Артикул
1	ST1	3.5	110 x 60 x 50	прозрачный белый	26001
2	ST1A			красный	26004
3	ST1B			синий	26005
4	ST1C			зеленый	26003
5	ST1D			желтый	26002

LD206B



230V/
50Hz

1200
ММ



Мощность, W:	Цвет свечения	Кол-во светодиодов	Цвет шнура	Цвет веток	Артикул
2.5	белый 2700K	50	красный	серебряный	28086 ①
	синий				28087 ②
	белый 6400K				28088 ③
	красный		прозрачный	28102 ④	
	белый 6400K			28394 ⑤	
	мульти			28395 ⑥	

LD207B ветка сакуры



Цвет свечения	Кол-во светодиодов	Артикул
зеленый	24	26937 ①
белый 3000K		26938 ②

LD210B ветка персика



LD211B ветка персика



Цвет свечения	Кол-во светодиодов	Артикул
розовый	12	26873 ③
белый	32	26874 ④

ветка **LD209B**



620
MM

IP20

2xAA

12
шт

Тип	Кол-во светодиодов	Артикул	
розовый цветок		26869	1
ветка рябины	4	26870	2
фиолетовый цветок		26871	3
белый цветок		26872	4

ветка **LD213B**

ветка **LD214B**

ветка **LD215B**

ветка **LD219B**



750
MM

IP20

2xAA

24
шт

750
MM

IP20

2xAA

24
шт

1000
MM

IP20

2xAA

24
шт

800
MM

IP20

24
шт

24
шт

Цвет	Кол-во светодиодов	Артикул
коричневый	15	26876

Тип	Кол-во светодиодов	Артикул
ветка с ягодами	20	26877

Цвет свечения	Кол-во светодиодов	Артикул
фиолетовый	30	26878

Цвет	Кол-во свето-в и цвет свечения	Артикул
белый	24 белый 6500K	26936

FL075



IP20

ВХОДЯТ
2xAAA

192
шт

Кол-во LED	Мощность, W	Напряжение, V	Тип свечения	Диаметр и высота, мм	Цвет свечения	Артикул
1	0.06	3	мерцание	55 x 45	RGB	06141
2					красный	06137

Светодиодная свеча «таблетка», светится мерцающим светом различных цветов. Свеча включается с помощью выключателя ON/OFF. В положение выключателя ON Свечу можно «задуть» или потрясти для выключения и перевернуть для обратного включения.

FL077



IP20

ВХОДЯТ
6xCR2032

72
шт

Кол-во LED	Мощность, W	Напряжение, V	Тип свечения	Диаметр и высота, мм	Цвет свечения	Артикул
6*1LED	0.06	3	мерцание	36 x 38	янтарный	26854

Светодиодная свеча «таблетка» маленького размера с мерцающим янтарным свечением. Свеча включается с помощью выключателя ON/OFF.

FL060



IP20

ВХОДЯТ
2xAAA

24
шт

Кол-во LED	Мощность, W	Напряжение, V	Тип свечения	Диаметр и высота, мм	Цвет свечения,	Артикул
2LED	0.12	3	мерцание	80 x 90	янтарный	06142

Светодиодная свеча в округлой колбе матового стекла с имитацией пламени (мерцающий эффект). Свечу можно «задуть» или потрясти для выключения.

FL062



IP20

ВХОДЯТ
2xAAA

24
шт

Кол-во LED	Мощность, W	Напряжение, V	Тип свечения	Размеры, мм	Цвет свечения	Артикул
2LED	0.12	3	мерцание	75 x 75 x 77	янтарный	06143

Светодиодная свеча в квадратной колбе матового стекла с имитацией пламени (мерцающий эффект). Свечу можно «задуть» или потрясти для выключения.

FL064



IP20

ВХОДЯТ
1xCR2032

24
шт

Кол-во LED	Мощность, W	Напряжение, V	Тип свечения	Диаметр и высота, мм	Цвет свечения	Артикул
2LED	0.12	3	мерцание	55 x 85	янтарный	06144

Светодиодная свеча в фигурной колбе матового стекла с имитацией пламени (мерцающий эффект). Свечу можно «задуть» или потрясти для выключения.

FL066

IP20

ВХОДЯТ
2xAAA

24 шт

Кол-во LED	Мощность, W	Напряжение, V	Тип свечения	Диаметр и высота, мм	Цвет свечения	Артикул
2LED	0.12	3	мерцание	73 x 75	янтарный	06145

Светодиодная свеча большого размера в гладкой натуральной восковой оболочке с имитацией оплывших краев. Свеча включается с помощью выключателя ON/OFF. В положение выключателя ON Свечу можно «задуть» или потрясти для выключения и перевернуть для обратного включения.



FL068

IP20

ВХОДЯТ
2xAAA

24 шт

Кол-во LED	Мощность, W	Напряжение, V	Тип свечения	Размеры, мм	Цвет свечения	Артикул
2LED	0.12	3	мерцание	72 x 72 x 100	янтарный	06146

Светодиодная свеча большого размера в натуральной восковой оболочке квадратной формы. Управляется с помощью пульта дистанционного управления и имеет два режима свечения – статичный и мерцающий. Можно выбрать Цвет свечения, К и установить таймер на выключение – через 4 или 8 часов.



FL073

IP20

ВХОДЯТ
6xAAA

ВХОДИТ
CR2025

24 шт

Кол-во LED	Мощность на 1 свечу, W	Напряжение на 1 свечу, V	Тип свечения	Количество элементов	Размеры, мм	Цвет свечения	Артикул
3*1LED	0.06	3	мерцание	3 свечи	73 x 73 x 100	янтарный	06155
					73 x 73 x 120		
					73 x 73 x 150		

Комплект восковых свечей большого размера различной высоты в восковой оболочке квадратной формы. Управляются с помощью пульта дистанционного управления и имеют два режима свечения – статичный и мерцающий. Свечи светятся янтарным светом, можно установить таймер на выключение – через 4 или 8 часов.



FL074

IP20

ВХОДЯТ
6xAAA

ВХОДИТ
CR2025

24 шт

Кол-во LED	Мощность на 1 свечу, W	Напряжение на 1 свечу, V	Тип свечения	Количество элементов	Размеры, мм	Цвет свечения	Артикул
3*1LED	0.06	3	мерцание	3 свечи	73 x 73 x 100	RGB	06156
					73 x 73 x 120		
					73 x 73 x 150		

Комплект восковых свечей большого размера различной высоты в восковой оболочке квадратной формы. Управляются с помощью пульта дистанционного управления и имеют два режима свечения – статичный и мерцающий. Можно выбрать Цвет свечения, К и установить таймер на выключение – через 4 или 8 часов.



FL082

IP20

ВХОДЯТ
3xAAA

ВХОДИТ
CR2025

24 шт

Кол-во LED	Мощность, W	Напряжение, V	Тип свечения	Размеры, мм	Цвет свечения	Артикул
1LED	0.12	3	мерцание	90 x 90 x 123	RGB	06148

Светодиодная свеча большого размера в натуральной восковой оболочке квадратной формы. Управляется с помощью пульта дистанционного управления и имеет два режима свечения – статичный и мерцающий. Можно выбрать Цвет свечения, К и установить таймер на выключение – через 4 или 8 часов.



FL084



IP20

ВХОДЯТ
2xAAA



ВХОДИТ
CR2025



Кол-во LED	Мощность на 1 свечу, W	Напряжение на 1 свечу, V	Тип свечения	Диаметр и высота, мм	Цвет свечения	Артикул
2LED	0.12	3	мерцание или статичное	92 x 100	RGB	06157

Светодиодная свеча большого размера в гладкой натуральной восковой оболочке с имитацией оплывших краев. Управляется с помощью пульта дистанционного управления и имеет два режима свечения – статичный и мерцающий. Можно выбрать Цвет свечения, К и установить таймер на выключение – через 4 или 8 часов.

FL090



IP20

ВХОДЯТ
1xCR2032



Кол-во LED	Мощность, W	Напряжение, V	Тип свечения	Диаметр и высота, мм	Цвет свечения	Цвет	Артикул
1LED	0.06	3	мерцание	63 x 45	красный	розовый	06201
						фиолетовый	06202

Свеча среднего размера из натурального окрашенного воска имитирует цветок розы. Мерцает красным светом, включается с помощью выключателя ON/OFF.

FL091



IP20

ВХОДЯТ
1xCR2032



Кол-во LED	Мощность, W	Напряжение, V	Материал	Тип свечения	Цвет	Диаметр и высота, мм	Цвет свечения	Артикул
1LED	0.06	3	воск	мерцание	розовый	115 x 75	янтарный	26855
					фиолетовый			26856

Свеча среднего размера из натурального окрашенного воска имитирует цветок лотоса. Мерцает янтарным светом, включается с помощью выключателя ON/OFF.



ДЕКОРАТИВНЫЕ
НАКЛЕЙКИ

NL18



NL19



NL20



NL22



NL23



NL24



Модель	Размеры, мм	Материал	Питание	Артикул
NL18	800 x 1700	винил, пластик, металл	1*AA	23331
NL19	660 x 860			23332
NL20	500 x 500			23264
NL22	450 x 600			23265
NL23	700 x 700			23266
NL24	600 x 600			23267

NL25



NL26



NL27



NL28



NL29



NL30



Модель	Размеры, мм	Материал	Питание	Артикул
NL25	500 x 500	винил, пластик, металл	1*AA	23296
NL26	540 x 500			23297
NL27	510 x 800			23298
NL28	550 x 550			23299
NL29	500 x 500			23300
NL30	550 x 1300			23301

NL31



NL32



NL33



NL34



NL35



NL36



Модель	Размеры, мм	Материал	Питание	Артикул
NL31	600 x 600	винил, ЭВА, металл	1*AA	23268
NL32	650 x 1300			23269
NL33	600 x 600	23302		
NL34	400 x 1100	23303		
NL35	1000 x 450	винил, пластик, металл		23304
NL36	650 x 650			23305

NL37



NL39



NL21

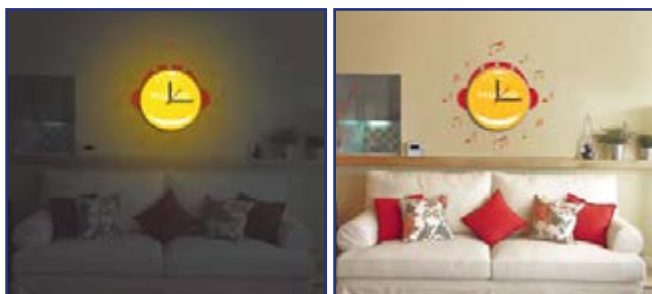


NL38

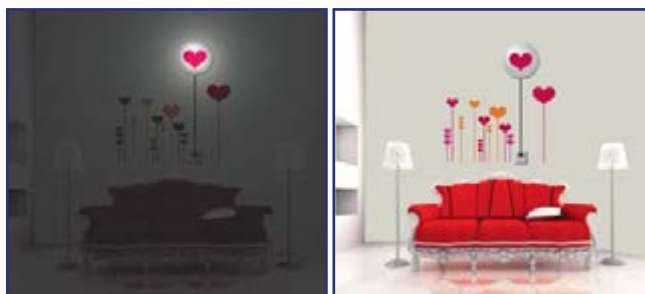


Модель	Размеры, мм	Материал	Питание	Артикул
NL37	600 x 600	винил, пластик, металл	1*AA	23306
NL39	450 x 450			23308
NL21	800 x 1000			23330
NL38	500 x 500			23307

NL70



NL43



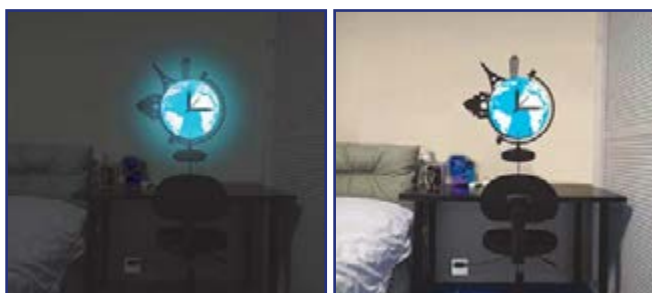
NL71



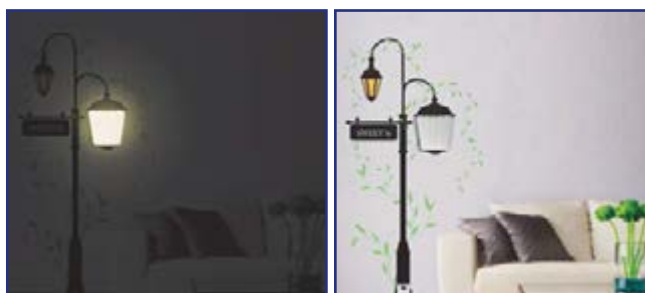
NL54



NL72



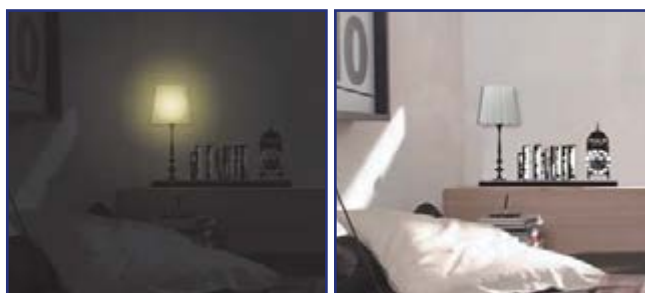
NL60



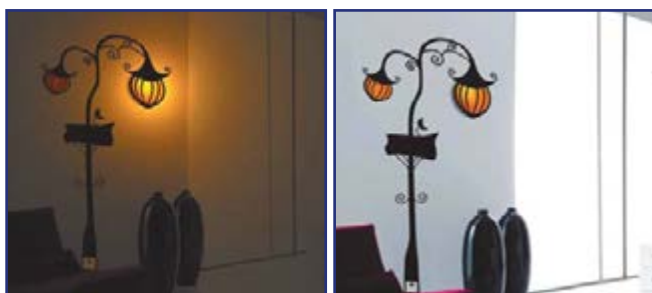
NL73



NL61



NL41



NL62



Модель	Мощность, W	Материалы абажура / стикера	Питание	Размеры, мм	Артикул
NL70	4	пластик / винил	Часы 1*AA светильник 230V/50Hz (с выключателем)	700 x 700	23282
NL71				300 x 400	23283
NL72				400 x 480	23284
NL73				500 x 1500	23285
NL41	7 max (E14 цоколь)		230V/50Hz (с выключателем)	800 x 1200	23271
NL43				1500 x 800	23273
NL54	1		3*AA (с выключателем)	1800 x 400	23278
NL60				800 x 1500	23279
NL61	9 max (E14 цоколь)		230V/50Hz	1000 x 800	23280
NL62				1600 x 1400	23281

NL63



NL53



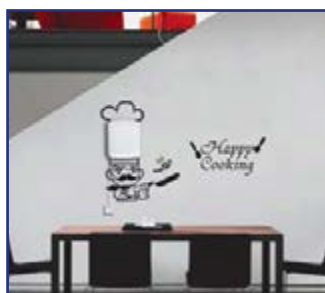
NL64



NL40



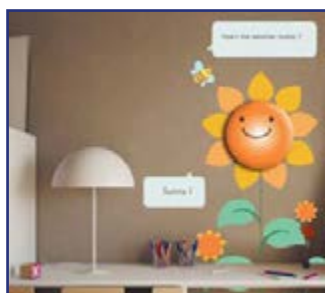
NL65



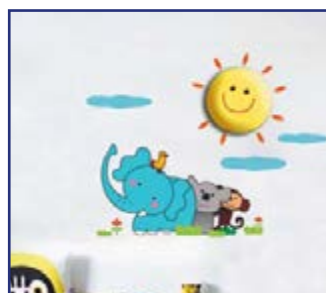
NL42



NL50



NL52



NL51



сенсор FN1300

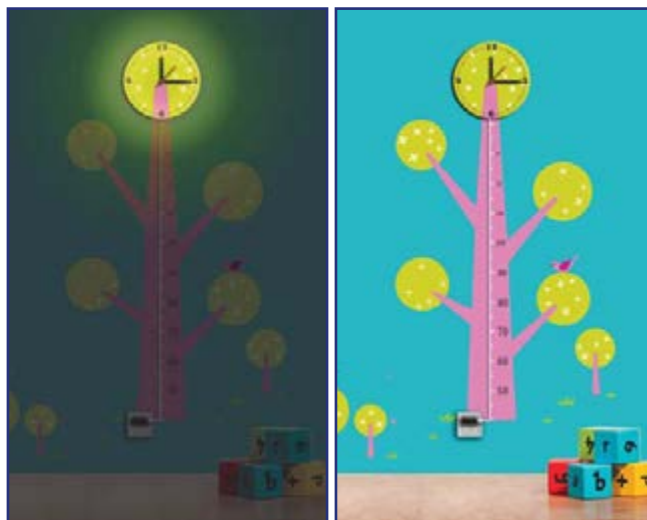


Модель	Мощность, W	Материалы абажура / стикера	Питание	Размеры, мм	Артикул
NL63	9 max (E14 цоколь)	пластик / винил	230V/50Hz (с выключателем)	1200 x 900	23310
NL64				700 x 400	23336
NL65				1200 x 750	23337
NL50	1		3*AA (с выключателем)	500 x 1000	23274
NL51				1400 x 1000	23275
NL53				1200 x 1500	23277
NL40	7 max (E14 цоколь)		230V/50Hz (с выключателем)	800 x 800	23270
NL42				600 x 1750	23272
NL52				1000 x 750	23276
FN1300	1		230V/50Hz (с выключателем)	450 x 300	23338

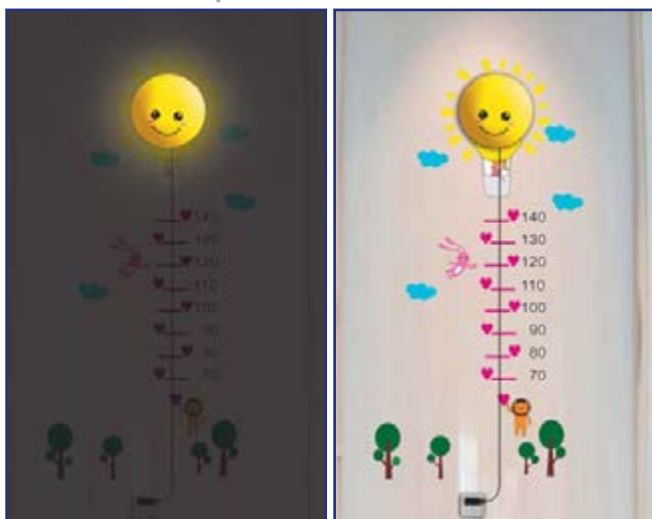
FN1302 сенсор



NL74



FN1301 сенсор



NL75



FN1303 сенсор

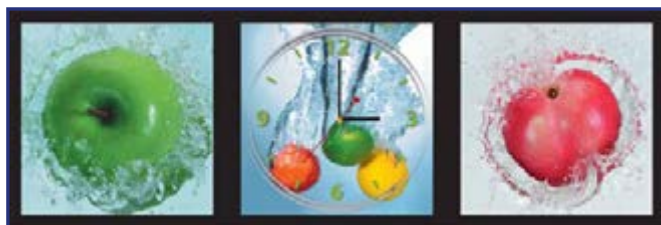


NL76



Модель	Мощность, W	Материалы абажура / стикера	Питание	Размеры, мм	Артикул
FN1302	1	пластик / винил	230V/50Hz (с выключателем)	550 x 500	23340
FN1301				350 x 850	23339
FN1303				450 x 1250	23341
NL74	4		часы 1*AA светильник 230V/50Hz (с выключателем)	1300 x 1700	23286
NL75				1100 x 670	23287
NL76				260 x 500	23295

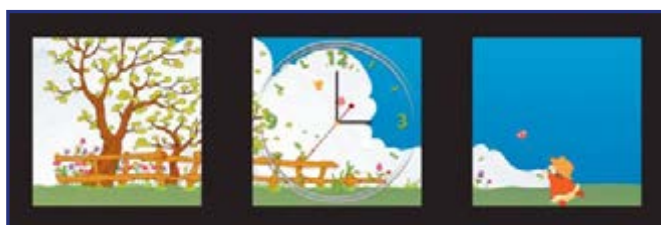
NL1



NL2



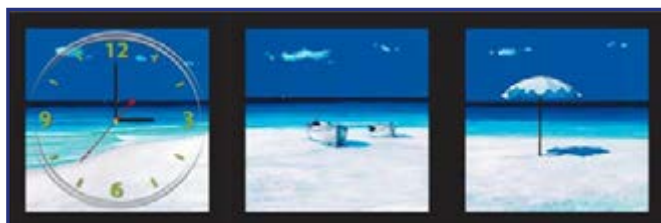
NL3



NL4



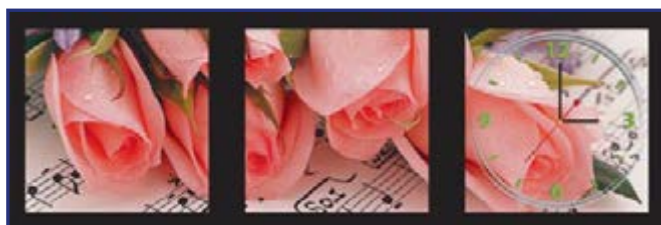
NL7



NL8



NL9



NL15

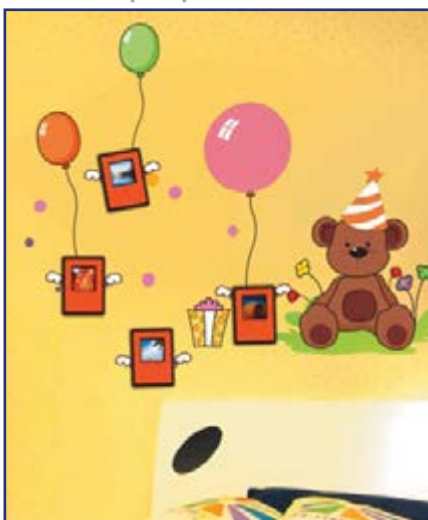


Модель	Материал	Питание	Размеры, мм	Артикул
NL1	дерево	1*AA (в комплект не входит)	260 x 680	23313
NL2				23314
NL3				23315
NL4				23316
NL7				23318
NL8				23319
NL9				23320
NL15				23317

NL80 с фоторамками



NL81 с фоторамками



NL82 с фоторамками



NL83 с фоторамками



NL84 с фоторамками



NL85 с фоторамками



NL90 со стаканчиками



NL91 со стаканчиками



NL92 со стаканчиками



Модель	Материал	Размер рамки/ нагрузка, мм /кг	Размер, мм	Артикул
NL80	винил и ЭВА	120 x 170	1200 x 1100	23288
NL81			1100 x 800	23289
NL82			1200 x 800	23309
NL83			950 x 400	23333
NL84			1200 x 420	23334
NL85	винил и пластик	0,5	1300 x 1700	23335
NL90			1500 x 600	23311
NL91			900 x 1500	23312
NL92			1100 x 1200	23329

со стаканчиками **NL93**



с крючками **FN1350**



с крючками **FN1351**



с крючками **FN1352**



с крючками **FN1353**



с полками **FN1400**



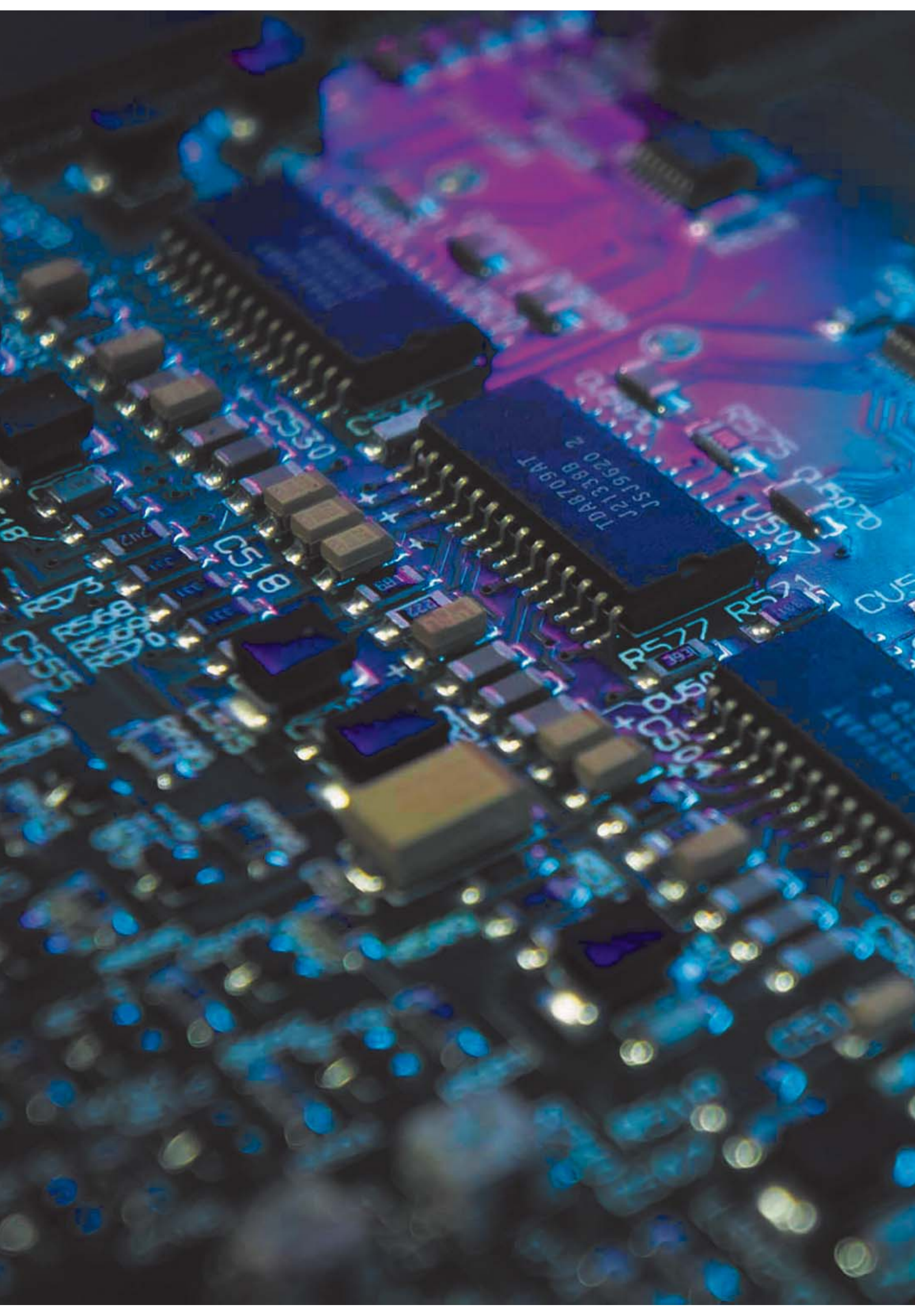
с полками **FN1401**



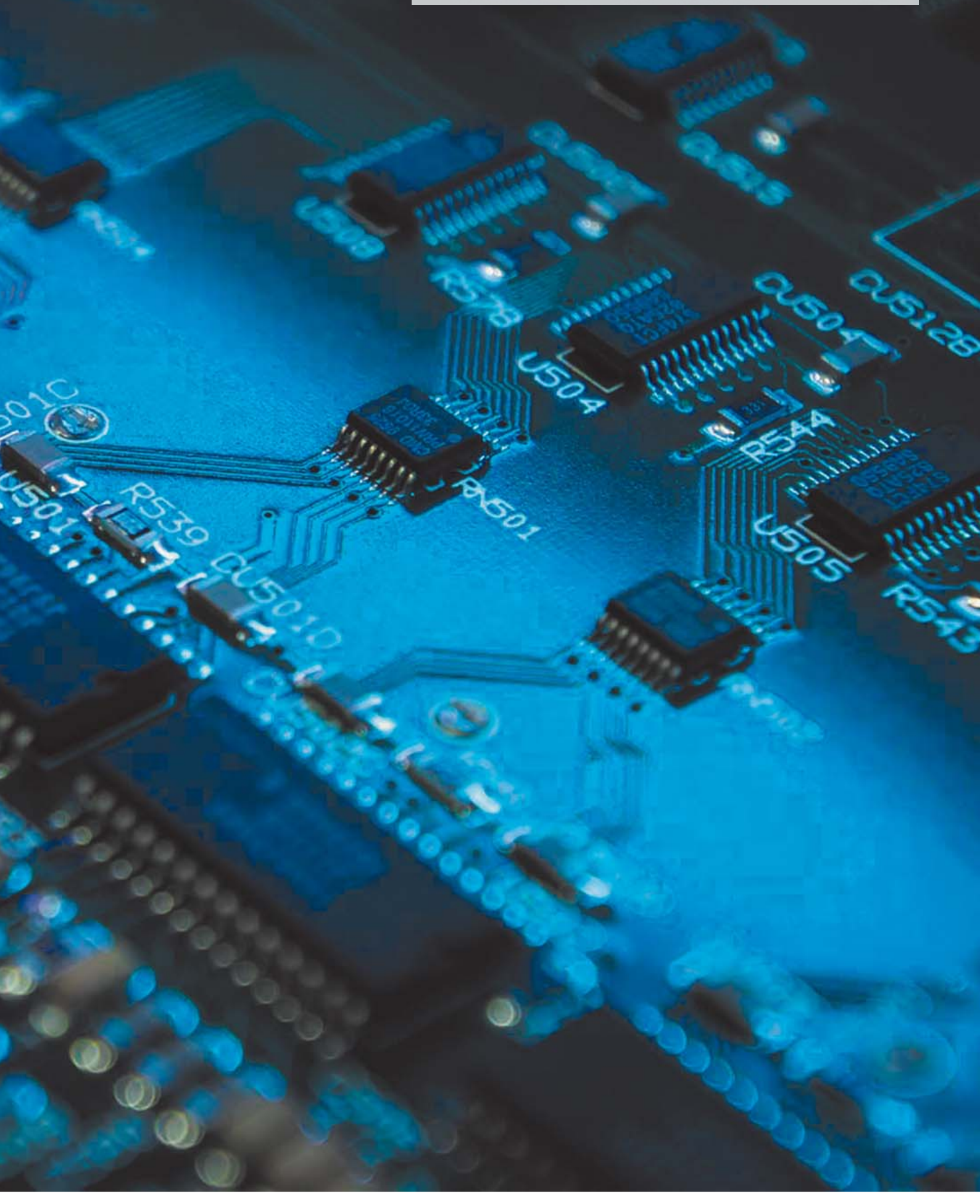
с полками **FN1402**



Модель	Материал	Размер, мм	Артикул
NL93		1300 x 500	23328
FN1350		1500 x 600	23321
FN1351	винил и пластик	1200 x 1200	23322
FN1352		1500 x 1200	23323
FN1353		1000 x 1500	23324
FN1400		1200 x 1000	23325
FN1401	винил, пластик и металл	1100 x 1500	23326
FN1402		900 x 1500	23327



КОМПЛЕКТУЮЩИЕ



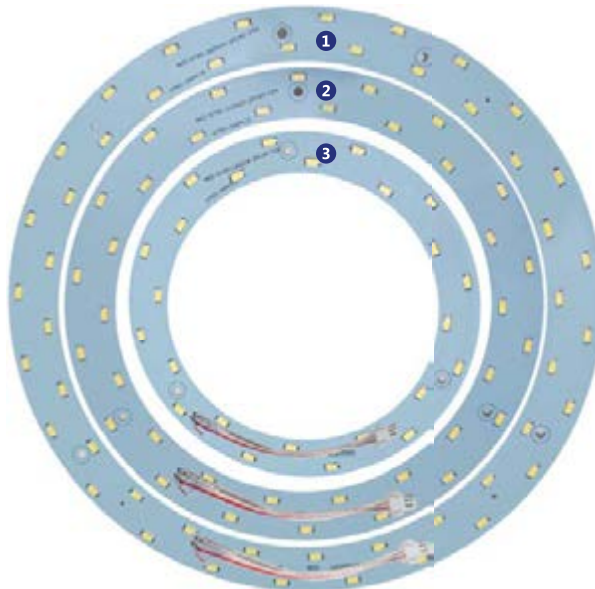
LB-1200/LB-1210/LB-1220



Модель	Мощность, W	Кол-во светодиодов	Световой поток, Lm	Диаметр, мм	Падение напряжения, V	Номинальный ток	Драйвер	Цветовая температура, K	Артикул
LB-1200	12	24	1080	160	36-42	300mA	LB120	4000	27958
								6500	27957
LB-1210	18	36	1620	210	54-63	300mA	LB110	4000	27960
								6500	27959
LB-1220	24	48	2160	260	72-84	300mA	LB100	4000	27962
								6500	27961

Светодиодные чипы LB-1200, LB-1210 и LB-1220 выполнены из качественной теплоотводящей алюминиевой подложки и надежных мощных светодиодов Epistar. Машинная пайка высокой точности и повышенная надежность конструкции гарантирует долгую работу чипа. Чип может использоваться при конструировании светодиодных светильников соответствующей формы и может быть доукомплектован драйвером.

- 1 LB-1220
- 2 LB-1210
- 3 LB-1200



LB-1222/LB-1223/LB-1224



Модель	Мощность, W	Кол-во светодиодов	Световой поток, Lm	Драйвер	Диаметр, мм	Падение напряжения, V	Номинальный ток	Цветовая температура, K	Артикул
LB-1222	12	24	750	LB120	185	36-42	300mA	6400	28551
	15	30	900	LB110	212	54-58			28552
	18	36	1080	LB110	256	72-84			28553
	24	48	1440	LB100	280	72-84			28554
LB-1223	18	36	1080	LB110	240	36-42	300mA	6400	28556
					260	66-72			28557
LB-1224					235	54-63			28559

Светодиодные чипы LB-1222, LB-1223, LB-1224 - это мощные энергоемкие светодиоды Epistar на качественной теплоотводящей алюминиевой подложке. Машинная пайка высокой точности и повышенная надежность конструкции гарантирует долгую работу чипа. Чип может использоваться при конструировании светодиодных светильников соответствующей формы и может быть доукомплектован драйвером.



LB-1222



LB-1223



LB-1224



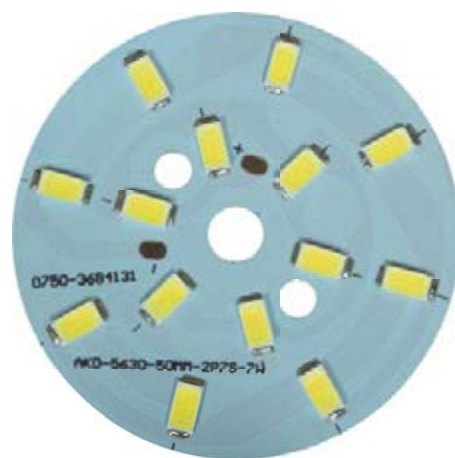
LB-1762 — LB-1766

Модель	Мощность, W	Кол-во светодиодов	Световой поток, Lm	Диаметр, мм	Напряжение, V	Драйвер	Номинальный ток, mA	Цветовая температура, K	Артикул
LB-1762	5	10	275	50	15-17.5	LB0001	300	6400	27988
LB-1763	7	14	385	50	22-24	LB0002			27989
LB-1764	9	18	495	63	27-31	LB0002			27990
LB-1765	15	30	825	100	45-52	LB120, LB0003			27991
LB-1766	18	36	990	54-63	LB110	27992			

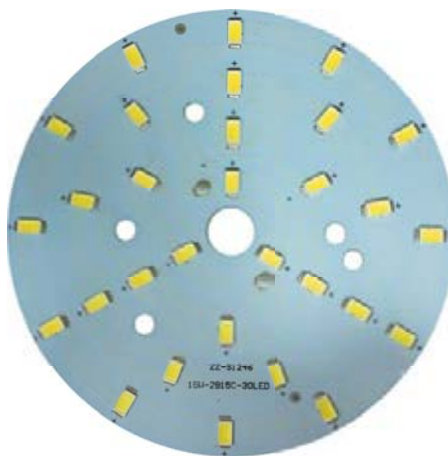
Светодиодные чипы LB-1762, LB-1763, LB-1764, LB-1765 и LB-1766 - это мощные энергоэффективные светодиоды Epistar на качественной теплоотводящей алюминиевой подложке. Машинная пайка высокой точности и повышенная надежность конструкции гарантирует долгую работу чипа. Чип может использоваться при конструировании светодиодных светильников соответствующей формы и может быть доукомплектован драйвером.



Модель: LB-1762



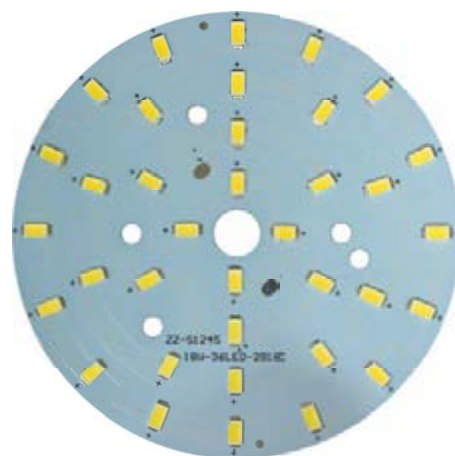
Модель: LB-1763



Модель: LB-1765



Модель: LB-1764



Модель: LB-1766

COB

Светодиоды, выполненные по технологии COB, являются наиболее современным решением в области светодиодных технологий и представляют собой массив светодиодных чипов, установленных на единую плату и покрытых общим слоем люминофора.

Преимущества:

Повышенная светоотдача;

Улучшенная цветопередача;

Равномерный белый свет без эффекта множественных теней;

Высокая эффективность: мгновенный старт, низкие затраты на техническое обслуживание, отсутствие радиочастотных помех, хорошая производительность;

Хорошая система охлаждения и защита от проникновения влаги;

Компактный размер: возможность получить высокий Световой поток, Lm в ограниченных размерах прибора, например в световых буквах, спотлайтах, даунлайтах

Возможность диммирования

Светодиод послужит прекрасным компонентом при создании световых приборов для дома, офиса, общественных помещений, а также для рекламных и выставочных конструкций, уличного и спортивного освещения, требующих высоких показателей мощности светового потока.

Внешний вид	Модель	Размер чипа, мм	Мощность, W	Номинальный ток, mA	Падение напряжения, V	Световой поток, Lm	Цветовая температура, K	Артикул
	LB-1102	14.5x10.2	1	350	3.2-3.4	90	2700	27883
							4000	27884
							6400	25418
	LB-1110	28.4x20	10	1050	9-11	900	4000	27885
							6400	25245
							350	R 6-8, G 9-11, B 9-11
	LB-1115	46x40	15	1050	15-17	1350	4000	27886
							6400	27887
	LB-1120	46x40	20	700	33-35	2000	4000	27888
							6400	25246
							350	R 13-15, G 18-20, B 18-20
	LB-1125	46x40	25	1750	15-17	2250	4000	27889
							6400	27890
	LB-1130	46x40	30	1050	33-35	3000	4000	27891
							6400	25247
							350	R 22-24, G 32-34, B 32-34
LB-1140	46x40	40	1400	32-34	3500	4000	27892	
						6400	27893	
LB-1150	56x40	50	1750	33-35	5000	6400	25248	
						4000	27894	
						350	R 17-19, G 25-27, B 27-29	-
LB-1160	56x40	60	2100	32-34	5400	4000	27895	
LB-1170	56x40	70	2450	33-35	7000	4000	27897	
LB-1180	56x40	80	2800	32-34	7200	4000	27898	
						6400	27899	
						4000	27900	
LB-1100	56x40	100	3500		9000	6400	25411	

LB-1769



50 шт. 120° 50000 часов t_c -25°/+85° 1 ГОД ГАРАНТИЯ ПО А

Мощность, W	Кол-во светодиодов	Световой поток, Lm	Падение напряжения, V	Номинальный ток, mA	Габаритный размер чипа, мм	Кол-во штук упаковке	Цветовая температура, K	Артикул
3	1	210	3.2-3.4	700	14.5x10	50	6400	27995

Светодиодный чип LB-1769 высокого качества изготовления обладает высокой энергоэффективностью.



LB-1778

50 шт. COB 50000 часов t_c -25°/+85° 1 ГОД ГАРАНТИЯ ПО А

Мощность, W	Световой поток, Lm	Напряжение, V	Падение напряжения, mA	Цветовая температура, K	Артикул
10	600	32-34	285	2700	27882

Светодиодный чип LB-1778 - это мощные энергоемкие светодиоды Epistar на качественной теплоотводящей алюминиевой подложке. Машинная пайка высокой точности и повышенная надежность конструкции гарантирует долгую работу чипа. Чип может использоваться при конструировании светодиодных светильников соответствующей формы.



LB-1190

50 шт. 1 ГОД ГАРАНТИЯ ПО А

Мощность, W	Цветовая температура	Тип чипа	Кол-во светодиодов	Артикул
3	4000	G9	6	27956

Светодиодные чипы LB-1190 - запасная деталь для светильников встраиваемых со стеклом G9 + LED white.



LB110

50 шт. 1 ГОД ГАРАНТИЯ ПО А

Мощность, W	Выходное напряжение, V	Выходной ток, mA	Артикул
18-24	54-80	280	21066



LB120

50 шт. 1 ГОД ГАРАНТИЯ ПО А

Мощность, W	Выходное напряжение, V	Выходной ток, mA	Артикул
12-18	36-60	280	21067



LB0001/LB0002



Модель	Мощность, W	Входное напряжение	Выходное напряжение	Выходной ток	Размеры (ДхШхВ), мм	Артикул
LB0001	3	AC	DC 2-12V			21047
	6	100-264V 50/60Hz	DC 5-20V	300mA	70x30x20	21048
LB0002	10		DC 20-36V			21049

IP67

LB0003



Мощность, W	Входное напряжение	Выходное напряжение	Выходной ток	Размеры (ДхШхВ), мм	Артикул
20	AC 100-264V 50/60Hz	DC 20-36V	600mA	160x40x22	21051

IP67

LB0004



Мощность, W	Входное напряжение	Выходное напряжение	Выходной ток	Размеры (ДхШхВ), мм	Артикул
25	AC 100-264V 50/60Hz	DC 25-50V	600mA	160x40x22	21052
30	AC 90-260V 50/60Hz	DC 27-36V	900mA	111x30x42	21053

IP67

LB0005



Мощность, W	Входное напряжение	Выходное напряжение	Выходной ток	Размеры (ДхШхВ), мм	Артикул
40	AC 100-264V 50/60Hz	DC 20-36V	1200mA	123x42x30	21054
50	AC 100-240V 50/60Hz	DC 30-34V	1500mA	119x48x28	21055

IP67

LB0006



Мощность, W	Входное напряжение	Выходное напряжение	Выходной ток	Размеры (ДхШхВ), мм	Артикул
60	AC 100-264V 50/60Hz	DC 20-36V	1800mA	140x42x30	21056
70			2100mA		21057

IP67

LB0007/LB0008



Модель	Мощность, W	Выходной ток	Входное напряжение	Выходное напряжение	Размеры (ДхШхВ), мм	Артикул
LB007	80	2400mA				21058
	100	3000mA				21059
LB008	120	3200mA	AC 100-264V 50/60Hz	DC 20-36V	220x71x44	21060
	150	4200mA				21061
	200	6000mA			245x67x37	21062

IP67

LB0009 для чипа LB-1777



Мощность, W	Выходное напряжение	Выходящий ток	Артикул
10	24-36V	300mA	21063



LB0011 / LB0015 для AL2113



Модель	Мощность, W	Выходное напряжение	Выходящий ток	Материал корпуса	Артикул
LB0011	36	30-40V	960mA	алюминий	21068
LB0015		30-42V	800mA	пластик	21082



LB136 для AL500



Мощность, W	Выходное напряжение	Выходящий ток	Артикул
3	9-12V	280mA	21562



LB137 - LB148



Модель	Применение	Мощность, W	Выходное напряжение	Выходящий ток	Артикул
LB137	AL500 9W, AL502 9W, AL525 3W, AL525 6W	9	20-80V	280mA	21563
LB138	AL500, AL502	16			21564
LB139		20	21565		
LB140	AL501, AL503	28	90-120V	21566	
LB141	AL500, AL502, AL504-AL507	6	24-30V	21567	
LB142		12	20-80V	21568	
LB143	AL504-AL507	18	20-80V	21569	
LB144		24	90-120V	21570	
LB145	AL2110, AL2111	6	20-30V	21571	
LB146		12	35-50V	21572	
LB147	20	21573			
LB148	30	75-120V	21574		



LB0010 для чипа LB-1190



Мощность, W	Выходное напряжение	Выходящий ток	Артикул
3	30-40V	960mA	21064



LB0145/LB0146/LB0147 для AL2110, AL2111



Модель	Мощность, W	Выходное напряжение	Выходящий ток	Артикул
LB0145	6	21-27V	300mA	21583
LB0146	12	27-45V		21584
LB0147	20	45-60V		21585



LB2115 для AL2115



Мощность, W	Выходное напряжение	Выходящий ток	Артикул
36	86.5V	360mA	21591



LB149 - LB156



Модель	Применение	Мощность, W	Выходное напряжение WH	Выходное напряжение RED	Выходящий ток WH	Выходящий ток RED	Артикул
LB149	AL2550	8	24-30V		280mA	40mA	21575
LB150		16	48-60V	21576			
LB151	AL2551	8	24-30V		280mA	60mA	21577
LB152		16	48-60V	21578			
LB153	AL2660	8	24-30V		280mA	60mA	21579
LB154		16	48-60V	24-30V			21580
LB155	AL2661	8	24-30V		280mA	60mA	21581
LB156		16	48-60V	24-30V			21582



LH01

Артикул
22327

КЕРАМИКА



E27
патрон

200
шт

LH11

Артикул
22326

КЕРАМИКА



E14
патрон

400
шт

LH140

Артикул
22345

КЕРАМИКА



E40
патрон

100
шт

LH19/LH20

Длина кабеля, мм	Артикул
70	22341
20	22340

КЕРАМИКА



G4
патрон

100/500
шт

LH21 с 20 см кабелем

Артикул
22333

КЕРАМИКА



G4
патрон

100/500
шт

LH22 для галогенных ламп

Артикул
22303

КЕРАМИКА



G4
патрон

100/500
шт

LH26 для галогенных ламп

Артикул
22307

КЕРАМИКА



G5.3
патрон

100/500
шт

LH29 для галогенных ламп

Артикул
22319

КЕРАМИКА



G9
патрон

100/500
шт

LH32/34 для галогенных ламп

Модель	Артикул
LH32	22312
LH34	22314

КЕРАМИКА



GU10
патрон

100/500
шт

LH110/LH111/LH112

Модель	Патрон	Кол-во шт. в упаковке	Артикул
LH110	E27	40/400	22348
LH111	E14	50/800	22346
LH112	E14	60/600	22347



ПЛАСТИК

LH119

Крепление	Артикул
нет	22350
есть	22349

КЕРАМИКА



G9
патрон

50/500
шт

LH39/LH40/LH41 для галоген. ламп

Модель	Артикул
LH39	22317
LH40	22318
LH41	22316

КЕРАМИКА



R7s
патрон

10/400
шт

LH60 переходник с GU10 на E27 (для лампы GU10)

Артикул
22319



LH63 переходник с E27 на E14 (для лампы E27)

Артикул
22342



LH64 переходник с E14 на E27 (для лампы E14)

Артикул
22334



LH65 переходник с E40 на E27 (для лампы E40)

Артикул
22343



LH67 переходник с E27 на E40 (для лампы E27)

Артикул
22344



LH68 переходник с E27 на E40 (для лампы E27)

Артикул
22344



LH70 переходник с GU10 на E14 (для лампы GU10)

Артикул
22337



LH76 переходник с G5.3 на E14 (для лампы G5.3)

Артикул
22339



LH79 переходник с G9 на E14 (для лампы G9)

Артикул
22338



LH127 патрон E27

Цвет	Артикул
серый	22351
черный	22352
белый	22353

230V/
50Hz

E27
цоколь

1 м







МАРКЕТИНГОВАЯ
ПОДДЕРЖКА

СТЕНД НАПОЛЬНЫЙ

встраиваемые светильники
размер: 470 x 2000 x 470 мм



СТЕНД НАСТЕННЫЙ, НАПОЛЬНЫЙ

встраиваемые светильники
размер: 730 x 950 мм



СТЕНД НАПОЛЬНЫЙ

стенд-дисплей для продукции универсальный
размер: 520 x 500 x 1790 мм



СТЕНД НАСТОЛЬНЫЙ

встраиваемые светильники
размер: 303 x 380 x 135 мм



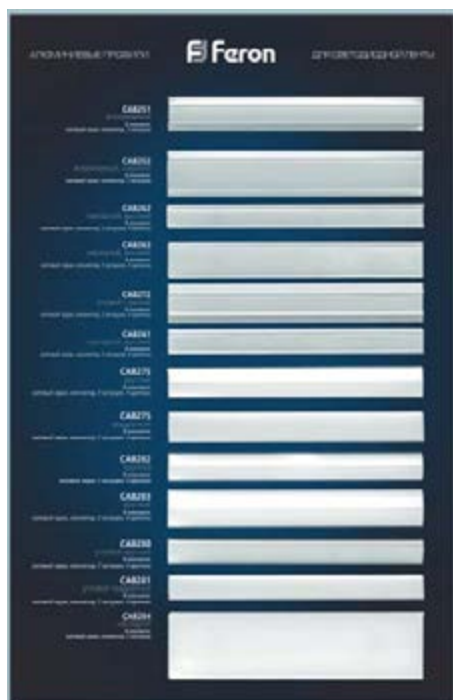
СТЕНД НАСТЕННЫЙ

светодиодные панели
размер: 350 x 52 x 1000 мм



СТЕНД НАСТЕННЫЙ

алюминиевые профили для лент
размер: 300 x 52 x 456 мм



СТЕНД ТЕСТЕР

для ламп
размер: 270 x 50 x 80 мм



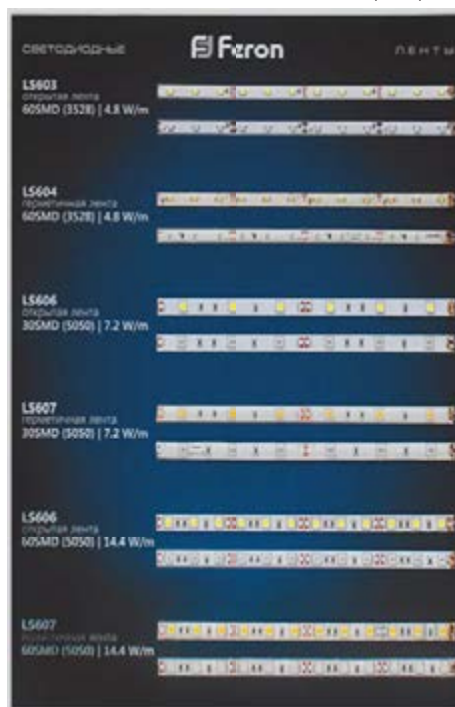
КАРТОННЫЙ СТЕНД

светодиодные лампы
размер: 480 x 400 x 245 мм



СТЕНД НАСТЕННЫЙ

светодиодная лента
размер: 297 x 52 x 420 мм



ЛИСТОВКИ

в ассортименте
размер: А4



АЛФАВИТНЫЙ УКАЗАТЕЛЬ

1436	153	AL5040	41	DE1101	161	E-370	131	FN1103	162	LB0145	199	LB-432	11
1713	148	AL5042	41	DE1400	159	E-371	131	FN1104	162	LB0146	199	LB-433	11
2746	149	AL5043	43	DE1404	160	E48	120	FN1105	162	LB0147	199	LB-439	8
2767	147	AL5044	43	DE1405	160	E5204	119	FN1115	163	LB015	69	LB-450	8
3732	81	AL5045	42	DE1410	161	E5205	122	FN1120	162	LB050	69	LB-463	8
3733	81	AL5047	41	DE1412	160	E5206	122	FN1165	163	LB-10	12	LB-492	11
3734	81	AL5048	41	DE1415	159	E5207	122	FN1166	163	LB-100	7	LB-56	6
3735	81	AL5049	42	DE1601	164	E5208	123	FN1200	152	LB-108	10	LB-57	6
3736	81	AL505	34	DE1602	164	E5209	123	FN1201	152	LB110	197	LB-58	6
4101	110	AL5050	43	DE1622	160	E5220	120	FN1202	152	LB-1100	196	LB-59	6
4102	110	AL5051	44	DE1700	154	E55	120	FN1203	152	LB-1102	196	LB-61	6
4103	110	AL5052	42	DE1701	154	E60	120	FN1300	187	LB-1110	196	LB-62	12
4104	110	AL5053	44	DE1702	154	E70	120	FN1301	188	LB-1115	196	LB-63	6
4105	110	AL5054	42	DE1703	155	E711	170	FN1302	188	LB-112	10	LB-65	12
4201	111	AL5055	42	DE1704	156	E715	170	FN1303	188	LB-1120	196	LB-66	6
4202	111	AL506	34	DE1705	156	E717	170	FN1350	191	LB-1125	196	LB-67	6
4203	111	AL507	34	DE1708	157	E77	120	FN1351	191	LB-1130	196	LB-68	6
4204	111	AL525	30	DE1710	155	E80	120	FN1352	191	LB-1140	196	LB-69	6
4205	111	AL527	30	DE1711	156	E81	120	FN1353	191	LB-1150	196	LB-70	9
4206	111	AL529	35	DE1712	157	E82	120	FN1400	191	LB-1160	196	LB-72	7
4210	111	AL539	35	DE1713	157	EB51S	139	FN1401	191	LB-1170	196	LB-77	9
6101	112	AL549	35	DE1714	157	EB52	139	FN1402	191	LB-1180	196	LB-78	9
6102	112	AL569	35	DE1715	158	EB53	139	G1030	32	LB-1190	197	LB-800	165
6103	112	AL579	36	DE1716	158	EL115	47	G770	145	LB120	197	LB-801	165
6104	112	AL589	36	DE1717	155	EL120	47	G774	145	LB-1200	194	LB-91	7
6105	112	AL599	36	DE1718	158	EL121	48	GL16	119	LB-1210	194	LB-92	7
6201	113	AL6000	49	DE1719	158	EL130	47	GL17	119	LB-1220	194	LB-93	7
6202	113	AL6005	49	DE1720	155	EL14	46	GL18	119	LB-1222	194	LB-94	7
6203	113	AL609	36	DE1721	159	EL15	46	GL2702	57	LB-1223	194	LB-95	7
6204	113	AL619	37	DE1722	159	EL17	46	GL92	118	LB-1224	194	LB-96	8
6205	113	AL629	37	DH021	115	EL18	46	GL95	118	LB-126	8	LB-97	7
6206	113	AL639	37	DH021-B	115	EL19	47	GL96	119	LB136	199	LB-98	7
6210	113	AL649	37	DH022-1100	115	EL20	46	H-118B	130	LB137	199	LC10	141
6211	113	AL659	38	DH022-450	115	EL21	47	H-138-E	130	LB138	199	LD0251	73
6214	113	AL669	38	DH022-650	115	EL50	48	HB1	22	LB139	199	LD0253	73
6215	113	AL679	38	DH026-B	115	EL51	48	HB10	21	LB-14	10	LD0261	73
8101	114	AL689	38	DH027-1100	116	EL52	48	HB12	20	LB140	199	LD0262	73
8102	114	AL700	30	DH027-450	115	EL53	48	HB2	21	LB141	199	LD0263	73
8103	114	AL7020	33	DH027-650	116	EL54	48	HB3	20	LB142	199	LD0272	73
8105	114	AL7021	33	DH0501	116	ELC76	16	HB4	20	LB143	199	LD10	70
8110	114	AL777	30	DH0502	116	ELC78	16	HB6	21	LB144	199	LD101	71
8111	114	AL7929	31	DH0503	116	ELR60	15	HB7	20	LB145	199	LD102	71
8114	114	AL800	31	DH0505	116	ELR61	15	HB8	21	LB146	199	LD103	71
8115	114	AL8989	31	DH0511	117	ELS64	14	HID1	19	LB147	199	LD105	71
007-D	131	AL9010	31	DH0512	117	ELSM51B	15	HID2	19	LB148	199	LD106	71
2003M	105	AL9020	31	DH0514	117	ELT19	14	HID4	19	LB149	199	LD107	71
2003S	104	AL9105	50	DH0515	117	ELT29	15	HL14600	50	LB150	199	LD114	70
4003S	104	CAB1B	150	DH0522	117	ESB53	16	HL30	50	LB151	199	LD117	70
6003QM	105	CAB239	41	DH0524	117	ESF35(W/M)	14	HL31	49	LB152	199	LD120	75
6003QS	104	CAB251	72	DH0525	117	EST1	17	HL37	49	LB153	199	LD121	75
70032M	105	CAB252	72	DL10	146	EST10	16	HL38	49	LB-153	13	LD122	75
70033M	105	CAB261	72	DL11	147	EST11	17	INC12	23	LB154	199	LD123	71
8003M	105	CAB262	72	DL110	145	EST13	18	INC14	23	LB155	199	LD124	71
8003S	104	CAB263	72	DL110A	146	EST14	18	JCD9	22	LB156	199	LD126	75
9003QM	105	CAB272	72	DL12	148	EST3	18	JCDR 12LED	10	LB-16	10	LD127	75
9003QS	104	CAB275	72	DL13	148	EST6	15	JCDR 18LED	10	LB-170	12	LD128	71
A-138C	130	CAB277	41	DL131	153	EST9	17	K5240/E52	120	LB-1762	195	LD129	75
AL2110	28	CAB278	41	DL3	145	F07	174	K5242	120	LB-1763	195	LD130	75
AL2111	28	CAB279	41	DL307	146	F-128E	130	KF-HK-1	141	LB-1764	195	LD137	71
AL2113	26	CAB280	72	DL308	147	FL006	119	LB0001	198	LB-1765	195	LD138	73
AL2115	26	CAB281	72	DL53	149	FL060	178	LB0002	198	LB-1766	195	LD139	73
AL2550	29	CAB282	72	DL7	146	FL062	178	LB0003	198	LB-1769	197	LD140	73
AL2551	29	CAB283	72	DL8	147	FL064	178	LB0004	198	LB-1778	197	LD141	73
AL2660	29	CAB284	72	DL9	148	FL066	179	LB0005	198	LB2115	199	LD171	73
AL2661	29	CAB28A	150	DM103	141	FL068	179	LB0006	198	LB-213	13	LD174	70
AL3001	39	CAB2B	150	DM105	69	FL073	179	LB0007	198	LB-24	8	LD177	70
AL3002	39	CAB3	150	DM111	71	FL074	179	LB0008	198	LB-26	8	LD181	71
AL3003	39	CAB31	151	DM112	71	FL075	178	LB0009	199	LB-27	10	LD182	71
AL3004	39	CAB35	151	DM113	71	FL077	178	LB0010	199	LB-271	8	LD183	71
AL500	27	CAB36	151	DM200	141	FL082	179	LB0011	199	LB-37	9	LD184	71
AL5003	40	CAB4S	151	E-221	130	FL084	180	LB0015	199	LB-38	7	LD185	71
AL501	27	CAB5	151	E-222	131	FL090	180	LB0020	124	LB-40	9	LD186	71
AL5010	40	CAB50	150	E-223	131	FL091	180	LB0021	126	LB-402	10	LD187	71
AL5012	40	CD712B	119	E32	120	FLU1	18	LB003	69	LB-413	10	LD188	71
AL502	27	CD712P	119	E-351	131	FLU2	17	LB004	69	LB-420	10	LD189	71
AL5028	40	CD881	123	E-352	131	FN1001	162	LB005	69	LB-421	11	LD190	71
AL503	27	CE89-EB	141	E-367	131	FN1007	162	LB006	69	LB-422	10	LD191	71
AL5038	40	CE90-EB	141	E-368	131	FN1101	162	LB007	69	LB-430	11	LD192	71
AL504	34	DE1100	161	E-369	130	FN1102	162	LB009	69	LB-431	11	LD206B	176

LD207B	176	LL-845	54	NL53	187	PL178	108	PL4043	98	PL5051	85	TH2294	171
LD209B	177	LL-846	53	NL54	186	PL237	118	PL4044	98	PL5052	85	TH2295	171
LD210B	176	LL-847	53	NL60	186	PL238	118	PL4045	98	PL5053	85	TL020	168
LD211B	176	LL-848	54	NL61	186	PL242	118	PL4046	98	PL5054	85	TL021	168
LD213B	177	LL-850	54	NL62	186	PL242 МЛТ	119	PL4047	98	PL5055	85	TL023	168
LD214B	177	LL-860	56	NL63	187	PL244	121	PL4048	98	PL5056	85	TL024	168
LD215B	177	LL-861	56	NL64	187	PL246	118	PL4049	98	PL5057	85	TL030	169
LD219B	177	LL-862	56	NL65	187	PL248	119	PL4051	99	PL5058	85	TL031	169
LD251	73	LL-863	56	NL7	189	PL250	118	PL4052	99	PL5059	85	TL032	169
LD253	73	LL-873	126	NL70	186	PL251	118	PL4053	99	PL5102	82	TL034	169
LD261	73	LL-874	126	NL71	186	PL262	121	PL4054	99	PL5103	82	TL036	170
LD262	73	LL-875	126	NL72	186	PL263	121	PL4055	99	PL5104	82	TL037	169
LD263	73	LL-876	126	NL73	186	PL264	121	PL4056	99	PL5105	82	TL040	171
LD272	73	LL-877	127	NL74	188	PL265	123	PL4057	99	PL5106	82	TL041	171
LD28	70	LL-878	127	NL75	188	PL301	122	PL4058	99	PL5107	82	TL042	171
LD50	70	LL-879	127	NL76	188	PL302	122	PL4059	99	PL5108	82	TL043	170
LD51	70	LL-880	127	NL8	189	PL303	122	PL4061	100	PL5109	82	TL10	168
LD514	70	LL-881	126	NL80	190	PL304	122	PL4062	100	PL5110	82	TL11	169
LD517	70	LL-902	53	NL81	190	PL305	122	PL4063	100	PRO11	139	TL12	169
LD52	70	LL-903	53	NL82	190	PL306	122	PL4064	100	Q-290	130	TL23	169
LD55	70	LL-905	53	NL83	190	PL307	122	PL4065	100	SEN1	132	TL8	168
LD56	70	LL-912	55	NL84	190	PL309	122	PL4066	100	SEN11	134	TM20	136
LD600	71	LL-913	55	NL85	190	PL310	118	PL4067	100	SEN14	134	TM21	137
LD601	71	LL-920	55	NL9	189	PL311	122	PL4068	100	SEN15	134	TM22	137
LD651	71	LL-921	55	NL90	190	PL312	123	PL4069	100	SEN1A	132	TM23	137
LD71	70	LL-922	55	NL91	190	PL3701	92	PL4071	86	SEN25	134	TM24	137
LD72	70	LL-923	55	NL92	190	PL3703	92	PL4072	86	SEN26	134	TM25	137
LED-F3W	74	LN003	32	NL93	191	PL3704	92	PL4074	86	SEN27	135	TM31	136
LED-F4W	74	LN201A	32	PL102	83	PL3705	92	PL4075	86	SEN30	134	TM32	136
LED-F5W	74	LS603	64	PL103	83	PL3705	92	PL4078	86	SEN4	133	TM41	138
LED-R2W	74	LS603FP	62	PL104	83	PL3707	92	PL4079	86	SEN40	135	TM50	136
LH01	200	LS604	64	PL105	83	PL3708	92	PL4081	87	SEN41	135	TM51	136
LH11	200	LS604FP	62	PL106	83	PL3709	92	PL4082	87	SEN42	135	TM72	138
LH110	200	LS606	65	PL107	83	PL3801	93	PL4085	87	SEN5	133	TM74	138
LH111	200	LS606FP	63	PL108	83	PL3803	93	PL4086	87	SEN50	132	TM75	138
LH112	200	LS607	65	PL109	83	PL3804	93	PL4087	87	SEN6	133	TM76	138
LH119	200	LS607FP	63	PL110	83	PL3805	93	PL4088	87	SEN60	133	TRA110	140
LH127	201	LS612	66	PL112	102	PL3806	93	PL4091	101	SEN8	133	TRA16	140
LH140	200	LS613	66	PL113	102	PL3807	93	PL4092	101	SEN86	132	TRA17	140
LH19	200	LS615	66	PL114	102	PL3808	93	PL4094	101	SP1401	81	TRA203	140
LH20	200	LS651	67	PL115	102	PL3809	93	PL4095	101	SP2553	79	TRA23	140
LH21	200	LS704	68	PL116	102	PL4001	94	PL4096	101	SP2554	78	TRA25	140
LH22	200	LS707	68	PL117	102	PL4002	94	PL4097	101	SP2556	79	TRA54	140
LH26	200	MB1604	153	PL118	102	PL4003	94	PL4098	101	SP2558	78	W-628	130
LH29	200	MC2	141	PL119	102	PL4004	94	PL4099	101	SP2559	78	WL15	48
LH32	200	NL1	189	PL120	102	PL4005	94	PL500	118	SP2560	78	WL16	48
LH34	200	NL15	189	PL121	109	PL4006	94	PL5001	88	SP2561	78	WL20	163
LH39	200	NL18	182	PL122	109	PL4007	94	PL5002	88	SP2562	79	WL22	163
LH40	200	NL19	182	PL124	109	PL4008	94	PL5005	88	SP2563	79	WL5	164
LH41	200	NL2	189	PL125	109	PL4009	94	PL5008	88	SP2564	79	WL7	164
LH60	201	NL20	182	PL126	109	PL4011	95	PL5009	88	SP4111	80		
LH63	201	NL21	185	PL130	108	PL4012	95	PL5011	89	SP4112	80		
LH64	201	NL22	182	PL131	108	PL4013	95	PL5012	89	SP4113	80		
LH65	201	NL23	182	PL133	103	PL4014	95	PL5014	89	SP4114	80		
LH67	201	NL24	182	PL134	108	PL4015	95	PL5015	89	SP4115	124		
LH68	201	NL25	183	PL135	103	PL4016	95	PL5016	89	SP4116	124		
LH70	201	NL26	183	PL136	103	PL4017	95	PL5018	89	SP4117	124		
LH76	201	NL27	183	PL139	103	PL4018	95	PL5021	90	SP4118	124		
LH79	201	NL28	183	PL140	103	PL4019	95	PL5024	90	SP4119	124		
LL-222	56	NL29	183	PL145	103	PL4021	96	PL5025	90	SP4120	127		
LL-232	56	NL3	189	PL148	103	PL4022	96	PL5026	90	SP4123	124		
LL-233	56	NL30	183	PL150	106	PL4023	96	PL5027	90	SP4310	127		
LL-260	55	NL31	184	PL151	106	PL4024	96	PL5028	90	SP4312	127		
LL-261	55	NL32	184	PL152	106	PL4025	96	PL5029	90	SP4313	125		
LL-263	55	NL33	184	PL154	106	PL4026	96	PL5031	91	SP4314	125		
LL-271	52	NL34	184	PL155	106	PL4027	96	PL5035	91	SP4315	125		
LL-272	52	NL35	184	PL156	106	PL4028	96	PL5036	91	SP4316	125		
LL-273	52	NL36	184	PL157	106	PL4029	96	PL5037	91	SP70	57		
LL-275	52	NL37	185	PL158	106	PL4031	97	PL5038	91	SPO3	57		
LL-511	56	NL38	185	PL160	107	PL4032	97	PL5039	91	SPO7	57		
LL-836	54	NL39	185	PL161	107	PL4033	97	PL5041	84	ST1	175		
LL-837	54	NL4	189	PL162	107	PL4034	97	PL5042	84	ST1A	175		
LL-838	53	NL40	187	PL163	107	PL4035	97	PL5043	84	ST1B	175		
LL-839	53	NL41	186	PL164	107	PL4036	97	PL5044	84	ST1C	175		
LL-840	53	NL42	187	PL165	107	PL4037	97	PL5045	84	ST1D	175		
LL-841	53	NL43	186	PL170	108	PL4038	97	PL5046	84	ST310A	118		
LL-842	54	NL50	187	PL171	108	PL4039	97	PL5047	84	TH2251	171		
LL-843	54	NL51	187	PL176	108	PL4041	98	PL5048	84	TH2260	171		
LL-844	54	NL52	187	PL177	108	PL4042	98	PL5049	84	TH2293	171		



WWW.FERON.RU